

# Gebwell G-Power® S

– prefabricerad parallellkopplad vägghängd fjärrvärmecentral

## G-Power S

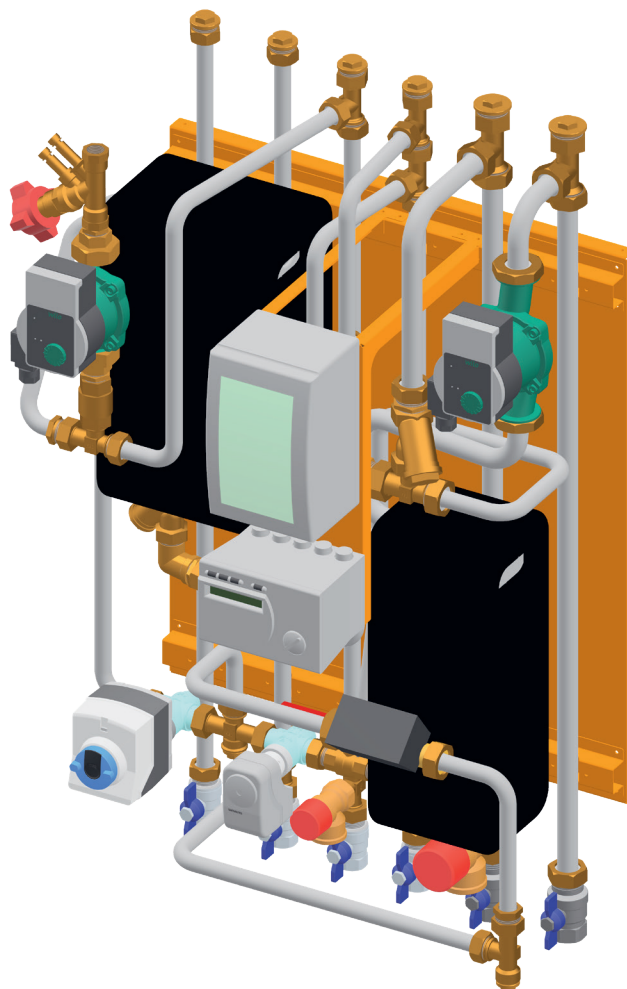
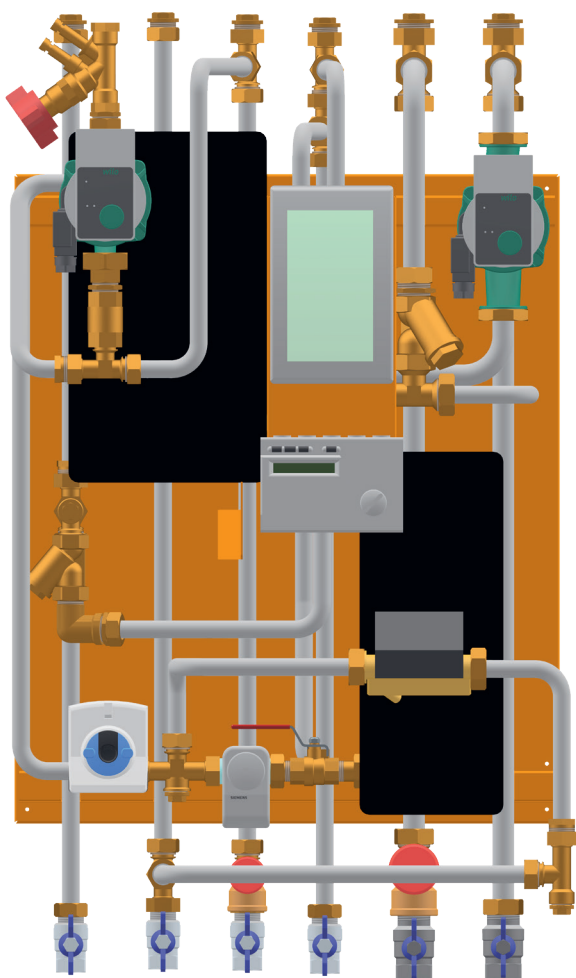
Prefabricerad parallellkopplad vägghängd fjärrvärmecentral för uppvärmning av tappvarmvatten och värmesystem.

G-Power S innehåller helisolerade värmeväxlare, cirkulationspumpar, styrventiler inkl. ställdon, smutsfilter samt avstängningsventiler.

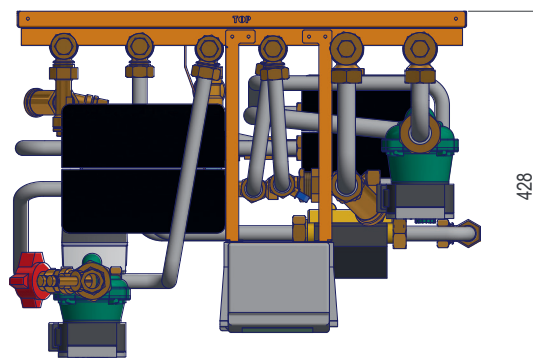
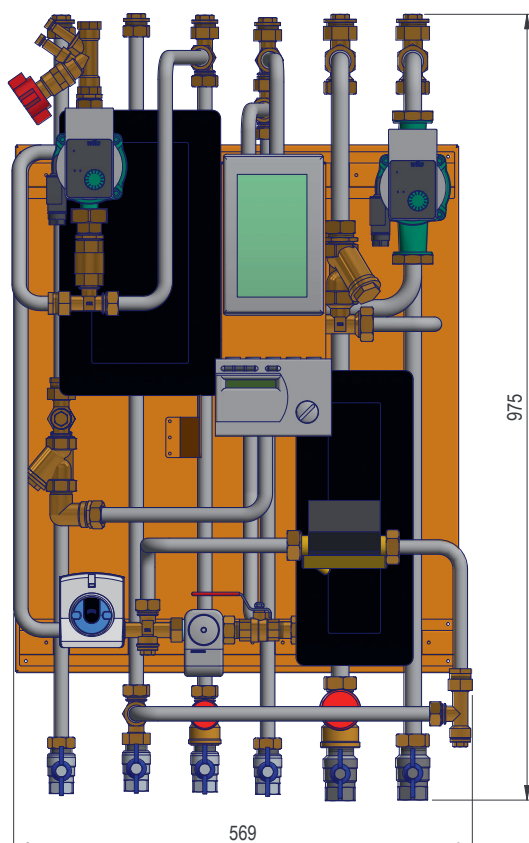
G-Power S är utrustad med en kopplingsbox för enkel anslutning av strömmatning, som standard är kopplingsboxen utrustad med en Siemens värmeregulator.

G-Power S är en lätt och kompakt konstruktion, som är enkel att transportera och installera.

- Enkel installation
- Lätt att transportera
- Korta leveranstider



## Dimensioner – G-Power S



Modell		G-Power S
Värmeväxlare värmesekundär		CBH18
Värmeväxlare tappvatten		CB30
Höjd	mm	975
Längd	mm	569
Bredd	mm	428
Vikt	kg	35
Temperaturer 100/63-80/60	kW	58
Temperaturer 100/43-60/40	kW	60
Tappvarmvatteneffekt	kW	60
Anslutning fjärrvärmekrets		DN20
Anslutning VS		DN25
Anslutning VV / KV		DN20
Anslutning VVC		DN20