



Energieffektiv fjärrvärme

Gebwell G-Power® EcoFlow –
för effektivare avkyllning av fjärrvärmern

GEBWELL

Effektivare avkylning av fjärrvärmem med EcoFlow koppling

Ur energieffektivitets- och miljösynpunkt är det viktigt att sänka returtemperaturen i fjärrvärmenätet så mycket som möjligt. Låg returtemperatur förbättrar effektiviteten i värmeproduktionen, eftersom det möjliggör bättre utnyttjande av energin och minskar energiförlusterna. Detta minskar i sin tur bränsleförbrukningen och utsläppen av växthusgaser, vilket bidrar till en hållbar utveckling.

Med G-Power EcoFlow fjärrvärmecentral blir returtemperaturen på fjärrvärmevattnet betydligt lägre än vid en traditionell koppling. Med EcoFlow koppling utnyttjas den värme i fjärrvärmevattnet som har använts för uppvärmning av tappvarmvattnet för uppvärmning av värmekretsen innan fjärrvärmevattnet återgår till fjärrvärmeproducenten.

Genom bättre avkylning säkerställs en optimal energianvändning i fjärrvärmenätet. I takt med att fjärrvärme produktionen blir alltmer el-baserad kan den låga returtemperaturen hos fjärrvärmevattnet utnyttjas på ett bättre sätt än tidigare.

Gebwell G-Power® EcoFlow fjärrvärmecentral

- ✓ Energieffektiv fjärrvärme
- ✓ Temperaturen hos det vatten som återgår till fjärrvärmenätet blir betydligt lägre än vid den traditionella kopplingen.
- ✓ I kopplingen utnyttjas den värme i fjärrvärmevattnet som har använts för uppvärmning av VVC, för uppvärmning av värmekretsen innan fjärrvärmevattnet återgår till fjärrvärmeproducenten.
- ✓ Lämpar sig både för radiatorvärme och för lågtemperaturvärmekretsar.
- ✓ Utmärkt reglerautomatik
- ✓ Varvtalsstyrda cirkulationspumpar i energiklass A
- ✓ Minimalt underhålls- och reparationsbehov
- ✓ Lätt och kompakt konstruktion
- ✓ Elegant utseende

Utrustning

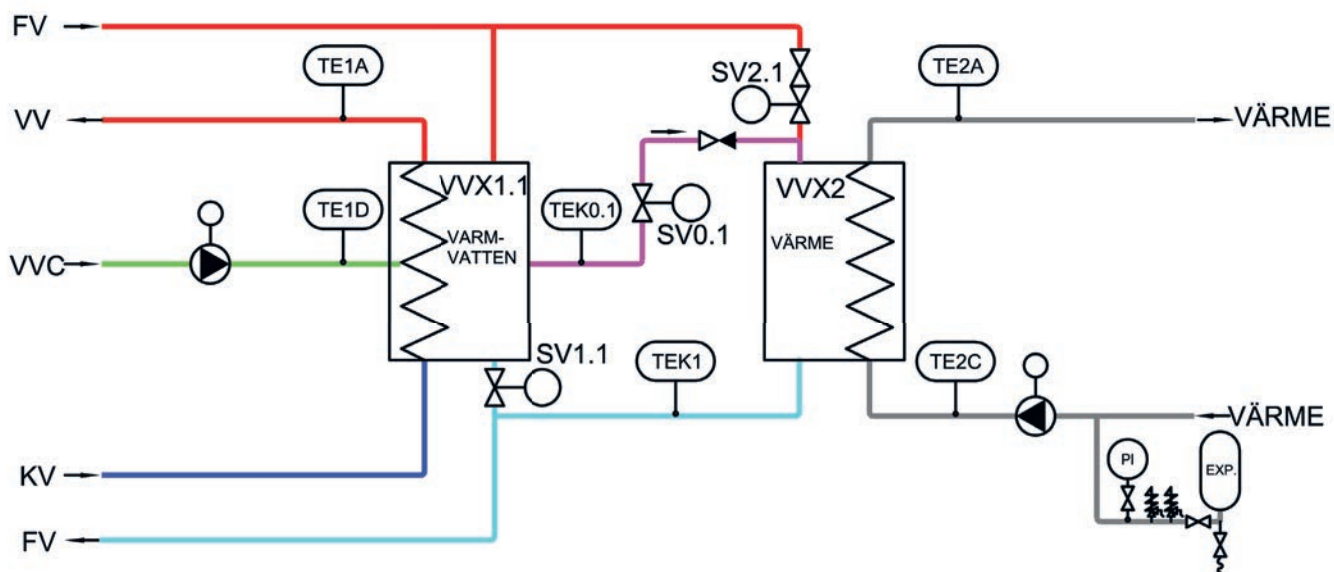
- ✓ Hårdlödda, isolerade plattvärmeväxlare
- ✓ Elektronisk reglercentral
- ✓ Cirkulationspumpar
- ✓ Smutsfilter
- ✓ Påfyllningsventil för värmesystemet, säkerhetsventil för tappvatten och ventiler för VVC pumpen
- ✓ Interna el ansluten
- ✓ Styrcentral för cirkulationspumpar, innehållande huvudbrytare, motorskydd, signallampor, larmkontakter och reglerenhet

Tilläggsutrustning

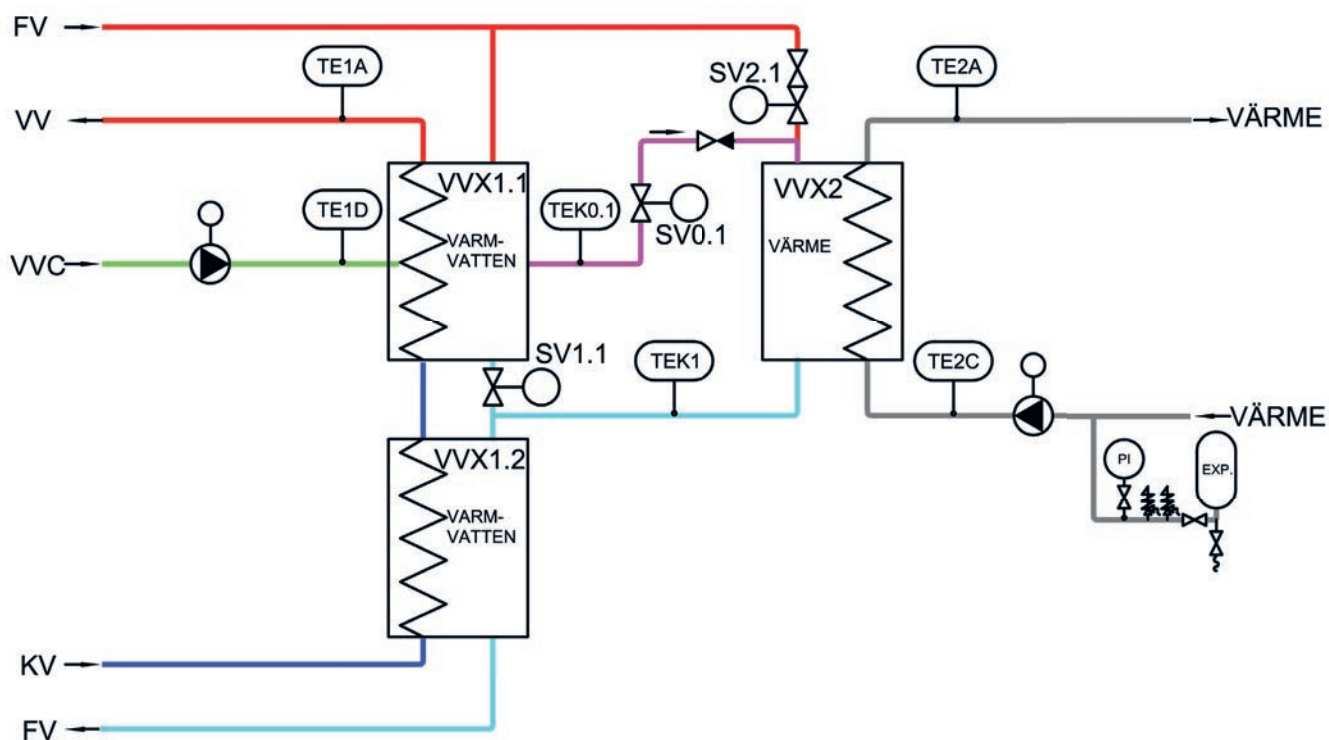
- ✓ Energimätare
- ✓ Vattenmätare
- ✓ Termometrar
- ✓ Primärsidans kopplingsanslutning
- ✓ Luftseparator
- ✓ Värmesystemets säkerhetsventiler
- ✓ Differenstrycksregulator
- ✓ Expansionskärl
- ✓ Delflödesfilter



EcoFlow koppling



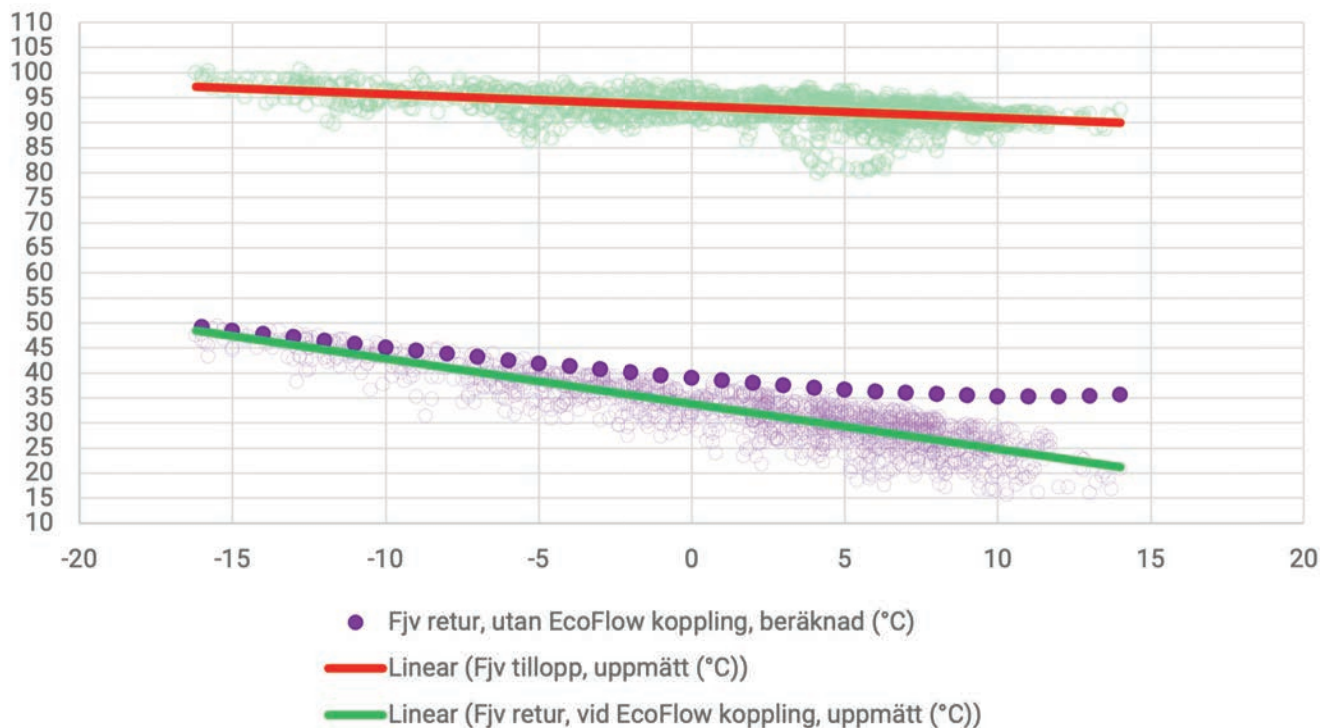
Alternativ EcoFlow koppling - för värmekretsar med 50-80 och 60-80



Tekniska data

Konstruktionstryck	16 bar
Inloppstemperatur fjärrvärme	T max = 120 °C
El matning	230/400 VAC
Godkännanden	CE-märkning i enlighet med kraven i direktivet om tryckbärande anordningar PED 2014/68/EU

Fjärrvärme tillopp- och returtemperaturer som funktion av utetemperaturen



En renare framtid och fjärrvärme är intressant!

Kontakta oss så kan vi tillsammans se
om G-Power® EcoFlow är rätt lösning för er.

GEBWELL

Gebwell Sverige AB
Org. nr. 559005-2345
Konsumentvägen 12, 125 30 Älvsjö
Tel. 08 515 109 70 | www.gebwell.se
Gebwell Group
Patruunapolku 5, 79100 Leppävirta
Tel. +358 58 20 1230 800 | info@gebwell.fi | gebwell.fi

