

Installations-och driftsättningsmanual

Gebwell G-Eco Pro



WWW.GEBWELL.FI/SV



Gratulerar till ett utmärkt val!

Du har valt en miljövänlig värmepump i vilken det används naturligt köldmedium. Detta val inte bara förbättrar din fastighets energieffektivitet, utan hjälper också till att skydda miljön. Tack för att du är med och gör världen till en grönare plats!



© 2025 GEBWELL Ab
Leppävirta Finland
Alla rättigheter förbehålles

Innehåll

1	Allmänt.....	3
1.1	Information om produkten och förvaring av bruksanvisningen	3
1.2	Installationsprotokoll	4
1.3	Registrering av produkten	5
1.4	Standarder och föreskrifter	6
2	Säkerhet	7
2.1	Säkerhetssymboler	7
2.2	Lättantändligt köldmedium.....	8
2.3	Säkerhetsfunktioner	9
2.3.1	Frånluftssug	9
2.3.2	Differentialtryckstransmitter.....	9
2.3.3	Köldmedieläckagedetektor.....	10
2.4	Farliga ämnen.....	11
3	Beskrivning av värmepumpen	12
3.1	Värmepumpsystem	12
3.2	Värmepumpens funktionsprincip	12
3.3	Uppvärmningsfunktioner	15
3.4	Spartips	16
3.5	Värmepumpens komponenter och givare.....	18
4	Leverans och hantering.....	21
4.1	Leveransinnehåll.....	21
4.2	Standardutrustningar	21
4.3	Valfri tillvalsutrustning.....	22
4.4	Förvaring.....	22
4.5	Återvinning	22
5	Installation av värmepumpen.....	23
5.1	Transport av värmepumpen	24
5.2	Avlägsna värmepumpens förpackning	26
5.3	Borttagning av transportstöd från värmepumpens maskinhet.....	27
5.4	Värmepumpens placeringsplats.....	28
5.5	Installation av frånluftssugen	32
5.6	Demontering och montering av skalplåtar.....	35

6	Rörinstallationer.....	37
6.1	Skydd för indirekta kretsar	41
6.2	Kollektorkretsen.....	42
6.3	Värmeledningskretsen.....	45
6.4	Tappvattensystemet	48
6.5	Säkerhetsventil för köldmediekrets	48
7	Elanslutningar	49
7.1	Anslutning av elmatningen.....	52
7.2	Anslutning av externa pumpar.....	53
7.3	Bygga ett LAN-nätverk	54
7.4	Koppling av kaskadsystem	55
7.5	Anslutning av värmepumpen till BA-system.....	55
7.6	Utrustning för tappvarmvatten	55
7.7	Anslutning av frånluftssugen	57
8	Start av värmepumpen	58
8.1	Fyllning och avluftning.....	58
8.2	Kontroller innan värmepumpen startas	60
8.3	Definiera utrustningskonfigurationen.....	61
8.4	Första start av värmepumpen	61
9	Värmepumpens inställningar	62
9.1	Reglerenhetens användargränssnitt	62
9.2	Värmepumpens grundinställningar.....	62
9.3	Tappvarmvattensystemets inställningar	63
9.4	Uppvärmningskretsarnas inställningar.....	63
9.5	Kylkretsens inställningar.....	66
9.6	Laddkretsens inställningar.....	67
9.7	Kollektorkretsens inställningar	68
9.8	Inställningar för kollektorkretsens frysskydd.....	69
9.9	Kaskadsystemets funktion	69
9.10	Tillskotts-/reservvärmekällor och inställningar	70
9.11	Anslutning till ett BA-system	71
9.12	Styrning av värmepumpen med extern automation	72
9.12.1	Självständig producent av värme/kyla:.....	72

9.12.2	System.....	73
10	Underhåll och service av värmepumpen	75
10.1	Årliga inspektioner	76
10.2	Personlig skyddsutrustning och verktyg.....	77
10.3	Tömning av köldkretsen	78
11	Funktionsstörningar och larm	79
11.1	Felsökning.....	79
12	Tekniska data G-Eco Pro 120.....	81
12.1	Tekniska data Pro 120 HT	83
12.2	Driftområde G-Eco Pro 120	86
12.3	Driftområde G-Eco Pro 120 HT	86
12.4	Prestandakurvor G-Eco Pro 120.....	87
12.5	Prestandakurvor G-Eco Pro 120 HT	88
13	Modbus-register	89
14	Elscheman.....	103
15	Försäkran om överensstämmelse	104

Copyright

Copyright ©2025 Gebwell Ab. Alla rättigheter förbehålles.

Gebwell äger upphovsrätten till denna publikation. Översättning och reproducering, helt eller delvis, av denna publikation är tillåten endast med tillstånd från Gebwell Ab. Publikationens ursprungliga språk är finska.

Ansvarsfriskrivning

- Materialet i denna bruksanvisning är avsett enbart som information.
- Gebwell Ab förbehåller sig rätten att utan meddelande i förväg ändra produkter för att förbättra tillförlitlighet, funktion, projektering eller andra egenskaper. Gebwell Ab ansvarar inte för skador, förluster, kostnader eller utgifter som orsakas av denna bruksanvisning eller vid användning av produkter som behandlas i bruksanvisningen eller har samband med användning av produkterna.
- Gebwell Ab ger inga uttryckliga eller underförstådda garantier med avseende på denna bruksanvisning inklusive, utan begränsningar, underförstådda garantier om lämplighet som kommersiellt objekt eller lämplighet för ett visst användningsändamål.

1 Allmänt

1.1 Information om produkten och förvaring av bruksanvisningen



FÖRVARA BRUKSANVISNINGEN I PRODUKTENS OMEDELBARA NÄRHET!



Före installation, justering eller underhåll av produkten, gör dig förtrogen med bruksanvisningen. Följ givna instruktioner. **Beakta de särskilda säkerhetsanvisningarna för köldmedel R290.**

Fyll i den nedan angivna informationen. Denna information ska finnas tillgänglig om en störning skulle uppstå på produkten. Värmepumpens serienummer behövs vid alla kontakter avseende underhåll och support. Informationen hittar du på typskylten intill styrcentralen.

Värmepumpens modell:	Serienummer:
Installationsföretag:	Namn:
Installationsdatum:	Tel.nr:
Einstallatör:	Namn:
Installationsdatum:	Tel.nr:



CE-märkningen är tillverkarens deklARATION att produkten överensstämmer med EU-lagstiftningen. Gebwell Ab försäkrar att produkten uppfyller alla krav i tillämpliga EU-direktiv. Syftet med CE-märkningen är att underlätta varors fria rörlighet inom Europas inre marknad.

1.2 Installationsprotokoll



Före driftsättning ska uppvärmningssystemet kontrolleras enligt gällande bestämmelser. Kontrollen får utföras enbart av en för uppgiften behörig person.



Fyll i installationsprotokollet noggrant. Installationsprotokollet finns som bilaga till denna bruksanvisning.



Ett ifyllt protokoll är en förutsättning för att tillverkarens garanti ska gälla.

Anteckna på dekalen som är klistrad på enhetens styrcentral:

- driftsättningsdatum för kylmaskinen
- när första årsunderhåll senast ska utföras.

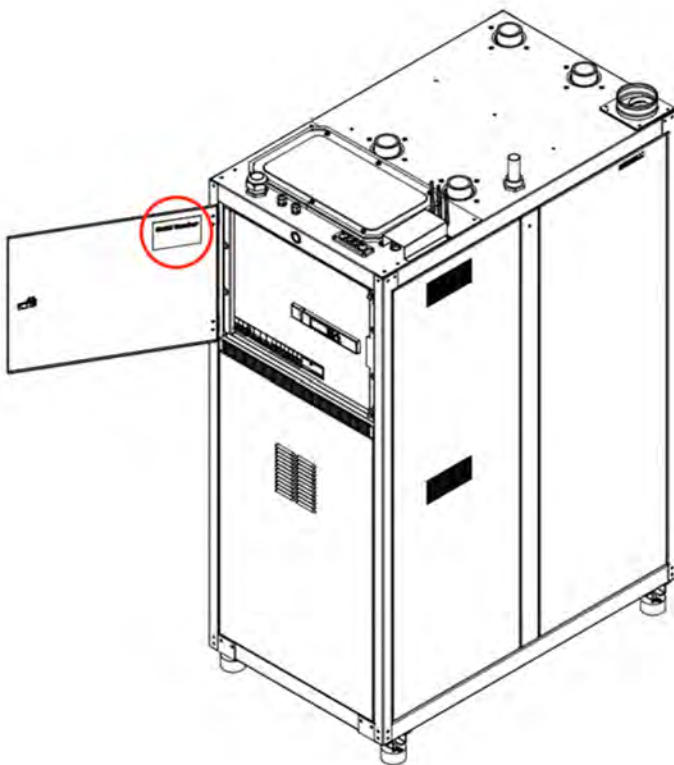


Bild 1.1 Dekal på styrcentralen

1.3 Registrering av produkten



Om du registrerar värmepumpen inom ett halvår efter driftsättning och värmepumpen har en kontinuerlig internetanslutning får du fem års garanti på produkten. Se de specifika garantivillkoren bland Gebwells allmänna garantivillkor.



Efter driftsättning skickar värmepumpen automatiskt telemetridata till Gebwell Smart-molnet. Datalagring i molnet möjliggör visning av information om produktens historik i Gebwell Smart-tjänsten samt optimering av systemet. Data kan också användas för teknisk support och produktutveckling.

Registrera den av dig installerade värmepumpen på vår webbplats med adressen

<https://hub.gebwell.fi/register-heatpump/fi>.

Du kan också nå registreringsidan genom att läsa QR-koden nedan med din smarttelefon. Kontakta Gebwell Ab:s växel +358 20 1230 800 om registreringen misslyckas.



Kontaktinformation för Gebwell Ab

Gebwell Ab (2008956-7)

Patruunapolku 5, 79100 Leppävirta

Tfn 020 1230 800 | info@gebwell.fi | www.gebwell.fi

Kontaktinformation för teknisk support

<https://gebwell.fi/tuen-yhteystiedot/>

1.4 Standarder och föreskrifter

Vid installationsarbeten måste man beakta

- nationella bestämmelser
- lagstadgade olycksförebyggande bestämmelser
- lagstadgade miljöskyddsbestämmelser
- yrkesspecifika säkerhetsbestämmelser

2 Säkerhet

2.1 Säkerhetssymboler

Denna handbok innehåller meddelanden avseende risker och varningar samt uppmaningar till uppmärksamhet och försiktighet. De informerar användaren eller en representant för ett auktoriserat underhållsföretag om eventuella faktorer som är skadliga för produkten eller för personer.

En risksituation innebär en risk för personskador. All avvikande användning är förbjuden, inklusive underlåtenhet att iaktta säkerhetsanvisningarna.

Granska de för arbetsmomentet specifika säkerhetsanmärkningarna i avsnittet för respektive arbetsmoment!



FARA anger en omedelbart farlig situation som, om den inte undviks, leder till dödsfall eller allvarlig personskada.



FÖRSIKTIGHET anger en potentiellt farlig situation som, om den inte undviks, kan leda till lindrig eller måttlig personskada.



VARNING anger en potentiellt farlig situation som, om den inte undviks, kan leda till dödsfall eller allvarlig personskada.



OBSERVERA anger en potentiell situation som, om den inte undviks, kan leda till egendomsskada eller ett oönskat slutresultat eller tillstånd.



KOMMENTAR anger information som är avsedd att förtydliga eller förenkla ett förfarande.

2.2 Lättantändligt köldmedium

Gebwell G-Eco-värmepumpar innehåller köldmediet R290, som är klassificerat som ett lättantändligt ämne av klass A3.

De särskilda säkerhetsanvisningarna för lättantändliga ämnen måste följas vid installation, drift och underhåll, för att förhindra antändningsrisk och läckage av köldmedium. Tack vare produktens säkerhetsmekanismer är dock risken för läckage mycket begränsad. Detta förutsätter att utrustningen installeras och används enligt anvisningarna. Gebwell G-Eco värmepumpen utgör i sig ingen rumsklassificering för användningsutrymmet. Observera att tryckprov och spolningar får utföras endast med kväve.

På grund av den låga antändningspunkten är det särskilt viktigt att kartlägga och eliminera potentiella antändningskällor innan underhålls- och installationsarbetet påbörjas. Antändningskällor kan vara öppen eld, het yta eller mekaniska gnistor, samt exempelvis statisk elektricitet som orsakas av klädseln. Kontrollera och kartlägg antändningskällor noggrant innan arbetet påbörjas.

2.3 Säkerhetsfunktioner

2.3.1 Frånluftssug

Värmepumpen har en ventilation som är utrustad med en extern frånluftssug. Syftet med ventilationen är att förhindra uppkomst av lättantändliga gasblandningar inom värmepumpens påverkansområde. Värmepumpen får under inga omständigheter användas utan frånluftssugen. Dessutom kyler ventilationen maskinutrymmet och skapar ett undertryck i rummet där kylmaskinen är placerad. Produkten kan inte användas om det inte finns något undertryck i köldmodulen. Frånluftssugen har tre reglersteg som aktiveras efter olika driftsförhållanden.

Frånluftssugens styrning

NORMAL

Värmepumpens automations Pi-reglering strävar efter att hålla undertrycket vid 10 Pa.

FÖRSTÄRKNING - Temperaturkontroll

När temperaturen inuti höljet stiger över 40 °C aktiveras **FÖRSTÄRKNING**-läget och värmepumpens automatik ökar sugens hastighet tills temperaturen återgår till normal nivå.

SÄKERHET

Om ett köldmedieläckage inträffar, ökar värmepumpens automatik sugens effekt till 100 procent, varvid ventilationens flöde ökar över det erforderliga Q_{\min} -värdet och till minst 20 Pa i undertryck.

Det är särskilt viktigt att säkerställa att ventilationen är korrekt dimensionerad, att den fungerar och att ventilationsöppningen är placerad på en plats där det inte finns några potentiella risker. Utför kontrollerna av ventilationssystemet innan produkten driftsätts. Produktens ägare ansvarar för att ventilationsystemet är tillräckligt dimensionerat. Se avsnitt **5.5 Installation av frånluftssugen** för mer information. Observera att ventilation med undertryck måste vara aktiv innan produkten driftsätts.



Säkerställ att ventilationen är projekterad enligt anvisningarna i **avsnitt 5.5**, så att ventilationens minimiflödesvärde (Q_{\min}) uppnås i **SÄKERHET**-läget.

Särskild uppmärksamhet ska ägnas åt tillräcklig mängd ersättningsluft. Mängden justeras med spjället som är placerat på insidan av apparatens nedre frontplåt. Om ersättningsluft tas från installationsområdet, säkerställ att det finns tillräckligt med ersättningsluft i området.

Det finns ett filter i anslutning till ventilen för ersättningsluft. Filtret ska bytas minst en gång om året i samband med underhåll. Om filtret smutsas ner mer än normalt ska det bytas oftare.

Köldmediet R290 är tyngre än luft och i en eventuell läckagesituation ansamlas mediet därför i värmepumpens bottenråg, där utloppskanalens ände är placerad. Vid placeringen av utloppskanalens utloppsrör måste man se till att utblåsningen av frånluft inte orsakar någon fara i omgivningen. I närheten av röret får det inte finnas några utrymmen på marknivå och röret får inte vara placerat nära ställen där det är möjligt att gas ansamlas, såsom regnvattenbrunnar. Se mer information om produktens placering och en exempelinstallation av utblåsningen av frånluft i avsnitten **5.4 Värmepumpens placeringsplats** och **5.5 Installation av frånluftssugen**.

2.3.2 Differentialtryckstransmitter

Värmepumpen är som standard utrustad med en differenstrycksgivare som övervakar att undertrycket i maskinutrymmet hålls på tillåten nivå. Om undertrycket överskrider gränsvärdena stängs värmepumpen av.



Om plåtarna runt produktens maskinutrymme öppnas, stängs värmepumpen av och kan inte startas.

2.3.3 Köldmedieläckagedetektor

Värmepumpen är som standard utrustad med en **köldmedieläckagedetektor**. Värmepumpens automationssystem övervakar detektorns funktion. När köldmediekoncentrationen överskrider larmtröskeln stängs kompressorn av, ett högt prioriterat larm aktiveras och frånluftsfläkten växlar till SÄKERHETSläge. När SÄKERHETSläget är aktiverat är gaskoncentrationen inom värmepumpens påverkansområde icke-brännbar. Vid ett köldmedieläckagelarm föreligger ingen fara för fastigheten eller användaren. SÄKERHETSläget måste återställas manuellt från värmepumpens styrenhet.

2.4 Farliga ämnen

Köldmedium

Värmepumpen innehåller köldmedium med låg antändningspunkt (A3). Köldmediet finns i den tillslutna köldmediekretsen i kompressormodulen. Gebwell G-Eco värmepumpar bildar ingen explosiv zon i installationsutrymmet.



I köldmediekretsar i värmepumpar förekommer det mycket låga (-25 °C) och mycket höga (+130 °C) temperaturer. Arbeten som utförs på värmepumpar kan leda till köld- och brännskador.



Om maskinen upptäcker ett köldmedieläckage, ska man se till att reservvärmten tillkopplas och omedelbart ta kontakt med underhållsföretaget



Tryckprovning av köldmediekretsen får inte utföras med något annat ämne än kväve.



Arbete på köldmediekretsen får endast utföras av personer med kompetens att arbeta med kylutrustningar.



I maskinen får inte användas något annat köldmedium än det som är avsett för maskinen. Köldmediet finns angivet på typskylten och i den tekniska tabellen i bruksanvisningen.

Kollektorvätska



Frysskyddsblandningar som används som kollektorvätska, såsom etanol, är lättantändliga. Vätskestänk på huden ska undvikas.

Kompressorolja



De oljor som används i kompressorn är giftiga och kan orsaka cancer.

3 Beskrivning av värmepumpen

3.1 Värmepumpsystem

Ett välplanerat och korrekt dimensionerat värmepumpsystem är driftskostnadsmässigt ekonomiskt och energieffektivt. Med värmepumpen värmer du både fastigheten och tappvarmvattnet effektivt.

Värmepumpen samlar värmeenergi ur en värmekälla och överför den till insidan av den byggnad som ska värmas upp. Exempelvis en bergvärmebrunn, ett vattendrag, marken, ventilationen eller en spillvärmeprocess kan fungera som värmekälla.

Under sommaren kan temperaturen hos den kalla kollektorvätskan som kommer från värmekällan också användas för att kyla byggnaden på ett miljövänligt sätt.



Mer information om kollektorsystem och deras dimensionering finns på Gebwell Ab:s och Finlands Värmepumpförenings webbplatser.

www.sulpu.fi

www.gebwell.fi/sv

3.2 Värmepumpens funktionsprincip

En värmepump består av fyra huvudkomponenter (**Bild 3.1**):

- förångare
- kompressor
- kondensor
- expansionsventil

Den solvärme som har ackumulerats i marken samlas upp av den cirkulerande vätskelösningen i kollektorslangen. I förångaren (4) överlämnar kollektorvätskan energi till köldmediet som binder värmeenergi när det förångas. Kollektorvätskan återgår till marken ca 3 °C svalare än när den kom upp ur marken. Lägsta temperatur hos vätskelösningen när den kommer till värmepumpen är -5 °C.

I kompressorn (3) ökar trycket och temperaturen hos köldmediet. Köldmediet binder också den värmeenergi som orsakas av kompressorns arbete.

Hetgasen överförs till kondensorn (2). I kondensorn överförs köldmediets värmeenergi till det vatten som cirkulerar i uppvärmningssystemet, och till det varma tappvattnet med hjälp av en växelventil. Köldmediet kondenseras till vätska när det avlämnar sin värmeenergi i kondensorn.

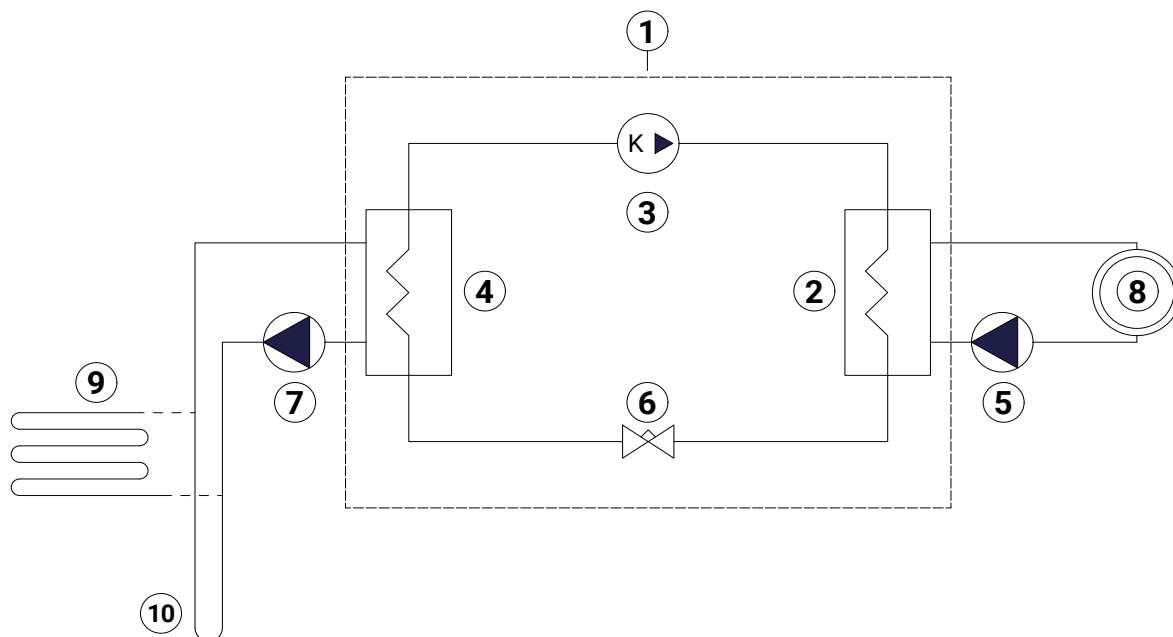


Bild 3.1 Schema för universell värmepump

1	Värmepump	6	Expansionsventil
2	Kondensorn	7	Köldbärarpump
3	Kompressor	8	Uppvärmningskrets
4	Förångare	9	Ytkollektor
5	Laddningspump	10	Energibrunn

Köldmediets tryck är fortfarande högt när det vätskeformiga köldmediet transporteras till expansionsventilen (6). I expansionsventilen sjunker köldmediets tryck, varvid dess temperatur sjunker till ca $-10\text{ }^{\circ}\text{C}$. Genom insprutning doserar expansionsventilen rätt mängd köldmedium i förångaren, där den från kollektorvätskan överförda värmeenergin förångar köldmediet till gas.

Värmepumpen har ett inbyggt automationssystem (reglerenhet) som styr maskinens interna drifts- och säkerhetsfunktioner. Kompressorn, de interna cirkulationspumparna samt reglerventilerna styrs till den önskade funktionen baserat på maskinens interna mätvärden från temperaturgivare och trycktransmittar. Se avsnitt **9 Värmepumpens inställningar**.

Maskinen är utrustad med en kompressor med frekvensomformarstyrd (inverterstyrd) kompressor. Frekvensomformaren används för att reglera kompressorns rotationshastighet, vilket påverkar maskinens effekt. Reglerenheten optimerar alltid effektregeringen efter användningsförhållandena och maskinens omgivningsförhållanden.

Med hjälp av mätfunktionerna i kondensorn och förångaren styrs cirkulationspumparna baserat på temperaturdifferensen. Temperaturdifferensinställningarna genereras baserat på driftssituationen, dvs. på vad som värms upp eller kyls med maskinen vid respektive tidpunkt. Temperaturdifferenserna kan bestämmas via regulatorns användargränssnitt.

I värmepumpens automatik finns en intern processbuss som i system med flera värmepumpar kommunicerar via en IP-buss. Värmepumpautomatikens förbindelse med extern byggnadsautomation är möjlig via Modbus TCP/IP eller ett Modbus RTU-gränssnitt. Värmepumpsystemet har en inbyggd molnförbindelse till Gebwell Smart Hub-servern. Se avsnitt **15 Modbus-register** för mer information.

Reglerenhetsens funktion

Värmepumpens funktion baseras på kapacitetshantering som utförs med hjälp av specificering av temperaturer. Beroende på driftsituationen genererar automatiken ett börvärde efter vilket den nödvändiga kapaciteten beräknas. Kapacitetsunderskottet beräknas baserat på PI-regulatorn. Uppstartsprocessen påbörjas när kapaciteten överskrider kompressorns minimidriftområde. Varje driftläge (uppvärmning, tappvarmvatten, kylning) har sin egen funktionsgivare. Se en illustration av givare och komponenter i avsnitt **3.5 Värmepumpens komponenter och givare**.

Start och drift

När signalen från funktionsgivaren har underskridit börvärdet och kapacitetskalkylatorn har nått startpunkten:

1. Laddningspumpen (Q9) startar och går upp till starthastighet
2. Köldbärarpumpen (Q8) startar, går upp till starthastighet och körs under fördriftstiden
3. Expansionsventilen (EEV) öppnas till öppningsläge
4. Kompressorns vevhusvärme stängs av
5. Kompressorn (K1) startar, går upp till starthastighet och körs under den fasta starttiden (60 sekunder).
6. Reglerenheten styr kompressorns effektregering efter driftläget, och temperaturen vid funktionsgivaren hålls vid börvärdet

Kompressorns minimitid för drift är 15 minuter. Om maskinen används för maskinell kylning bör minimitiden för drift minskas för att undvika att temperaturen på den vätska som ska kylas sjunker för mycket. För kyl drift är minsta tillåtna minimitid för drift 10 minuter.

I händelse av en funktionsstörning stängs kompressorn av och värmepumpens automatik aktiverar ett larm. Om det samtidigt finns behov av uppvärmning och systemet är utrustat med reservvärme, växlar maskinen till reservtemperaturen.



För optimal funktion hos maskinen och maximal livslängd hos kompressorn är det förbjudet att ändra förhållandena snabbt och kontinuerligt, t.ex. med en extern växelventil. Snabba förändringar av förhållandena fram och åter orsakar svängningar i kylmaskinen, vilket kan påverka kompressorns livslängd.

Avstängning

1. Om minimigränsvärdet för kompressorns driftsområde är större än effektbehovet i driftsutrymmet, roterar kompressorn med minimihastigheten tills kapaciteten har minskat till 0 % eller tills avstängningsgränsen nås.
2. Expansionsventilen stängs.
3. Kompressorn roterar med minimihastigheten tills signalen från sugtryckstransmittern (B85) når det inställda gränsvärdet (nedpumpningsfunktion) och kompressorn stannar.
4. Kompressorns vevhusvärme tillkopplas om oljans temperatur ligger under börvärdet.
5. Köldbärarpumpen körs under den inställda eftergångstiden och stängs sedan av.
6. Laddningspumpens funktion bestäms av driftläget. Om driftläget kräver fortsatt drift ställer sig pumpen i beredskapsläge. Pumpen stängs av om driftläget är inställt på att laddningspumpen ska vara STOPPAD i beredskapsläge.

Kompressorns minimivilotid är 10 minuter och kompressorn startar inte förrän minimivilotiden har löpt ut.

Säkerhetsfunktioner

Temperaturgivarna och trycktransmittrarna skyddar maskinen mot avvikelser från funktionsområdets gränsvärden. Om ett gränsvärde överskrids strävar värmepumpens automatik efter att försöka korrigera maskinens funktion internt genom att justera hastigheterna hos cirkulationspumparna och kompressorn. Om förhållandena inte tillåter detta, stängs maskinen av och ett larm aktiveras.

3.3 Uppvärmningsfunktioner

Tappvarmvatten

Värmepumpen laddar tappvarmvatten i varmvattenberedaren med hjälp av växelventilen (Y3). I varmvattenberedaren finns det två temperaturgivare som styr laddningen.

Mätningen (B2) i beredarens övre del anger temperaturen hos tappvarmvattnet och funktionsgivaren (B3) i nedre delen styr till- och frångkopplingen av laddningen. Tappvarmvattnets temperatur ställs in i värmepumpens reglerenhet via Gebwell Smart-kontrollrummet, en applikation eller reglerenheten. Baserat på den inställda temperaturen producerar värmepumpen tappvarmvatten i beredaren.

Uppvärmning

Värmepumpen producerar uppvärmningsvatten direkt till fastighetens värmekrets. Reglerautomatiken formar uppvärmningskurvan baserat på det börvärde som är inställt för uppvärmningskretsens framledningsvatten, samt på mätningen av utetemperaturen.

Reglerenheten fastställer ett börvärde för värmepumpen från börvärdet för framledningsvattnet, och baserat på detta producerar värmepumpen uppvärmningsenergi och håller framledningsvattnets temperatur på börvärdet. Börvärdet påverkas också av en rumsgivare.

För att värmepumpen ska arbeta med högsta möjliga verkningsgrad måste förhållandena i uppvärmningssystemet och kollektorslingan vara optimala. Temperaturdifferensen mellan uppvärmningssystemets framlednings- och returvatten ska vara 5–8 °C och mellan kollektorkretsens framlednings- och returvatten 3–4 °C. Vid temperaturdifferenser som avviker från dessa minskar verkningsgraden och besparingarna blir mindre. Värmepumpens reglerenhet styr laddnings- och köldbärarpumpen för att önskad temperaturdifferens ska uppnås.

Fabriksinställningar

- Temperaturdifferens i uppvärmningen: 5 °C
- Tappvarmvattenproduktion: tryckstyrning
- Temperaturdifferens i kollektorkretsen: 3.0 °C

3.4 Spartips

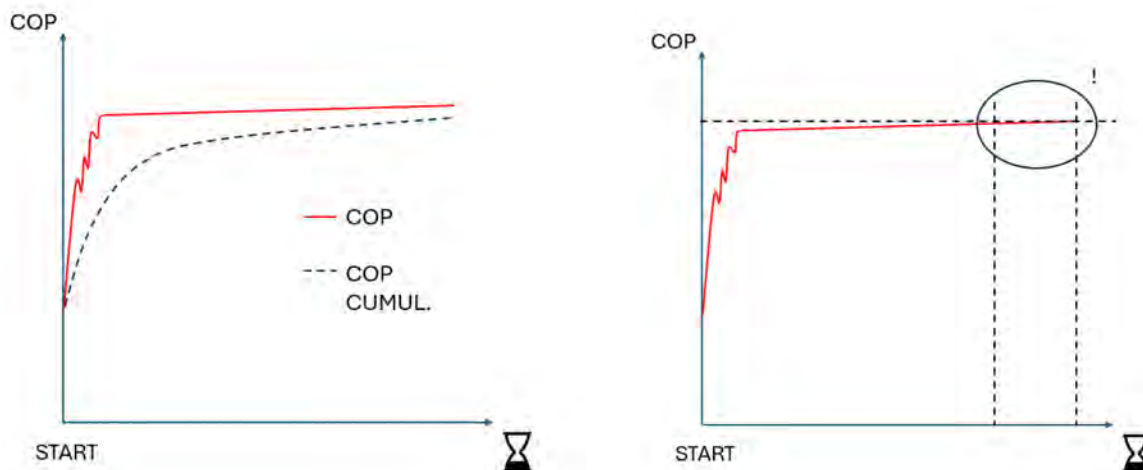
Värmepumpens uppgift är producera värme och tappvarmvatten enligt önskemål. Systemet försöker uppfylla dessa önskemål med alla tillgängliga medel, i enlighet med inställda börvärden.

Viktiga faktorer som påverkar energiförbrukningen är inomhustemperaturen, användningen av tappvarmvatten, tappvarmvattnets temperaturnivå, kvaliteten hos husets isolering samt önskad komfortnivå.

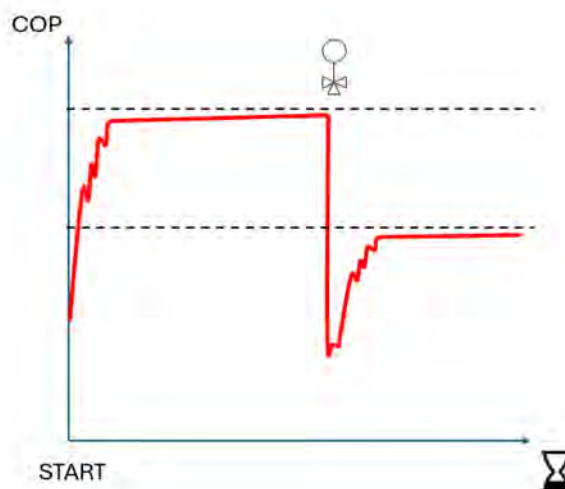
Beakta dessa faktorer när du ändrar maskinens inställningar.

Maskinens verkningsgrad (COP) påverkas av bl.a. följande faktorer:

- Aktivitetstidens längd påverkar den kumulativa verkningsgraden under aktivitetstiden. Vid start stabiliseras regleringen av köldprocessen kortvarigt. Om aktivitetstiderna ofta är korta, blir den kumulativa verkningsgraden betydligt lägre än den nominella verkningsgraden. Diagrammet nedan ger en förenklad presentation över maskinens momentana verkningsgrad och den kumulativa verkningsgraden under aktivitetstiden.



- Processförändringar, såsom växling av växelventilen från tappvarmvatten till uppvärmning och tvärtom, påverkar verkningsgraden momentant. En snabb förändring av förhållandena orsakar en liten svängning i regleringen av köldmediekretsen. Om processen växlas ofta, fungerar utrustningen ofta instabilt.



Ju längre kompressorn körs kontinuerligt, under stabila förhållanden, desto högre blir verkningsgraden över tid.

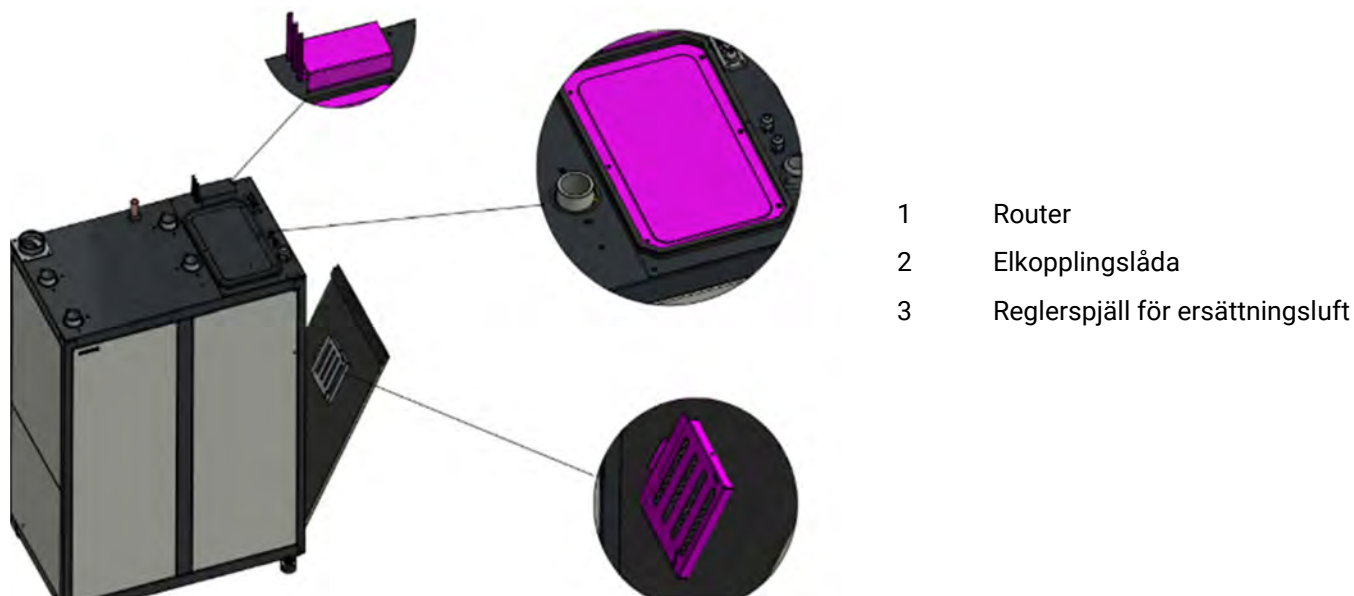


Termostater för golvvärme och radiatorer kan inverka negativt på energiförbrukningen. De saktar ned flödet i uppvärmningssystemet, varvid värmepumpen kompenserar detta genom att höja temperaturen i nätet. Detta påverkar maskinens funktion och gör att mer elenergi förbrukas.

Ändamålet med termostaterna är enbart att reagera för reglering av s.k. gratisvärme (solen, värme alstrad av människor, eldstäder).

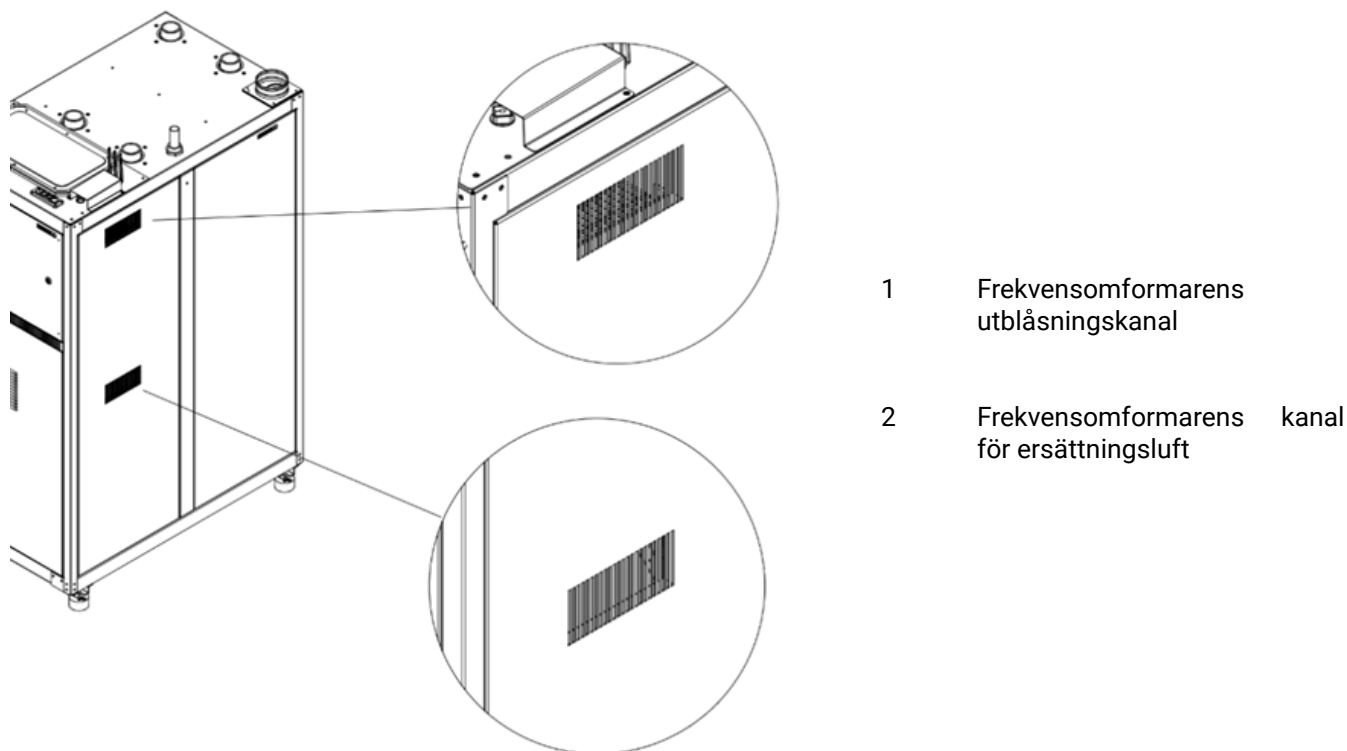
3.5 Värmepumpens komponenter och givare

Förutom komponenter finns det i värmepumpen inbyggda temperaturgivare för funktion och för mätning. Givarna är fastsatta i värmepumpens komponenter och isolerade mot yttre värme. En del av givarna är placerade inuti värmepumpen och en del på utsidan.



- 1 Router
- 2 Elkopplingslåda
- 3 Reglerspjäll för ersättningsluft

Bild 3.2 Komponenter utanför maskinen och luftkanaler



- 1 Frekvensomformarens utblåsningskanal
- 2 Frekvensomformarens kanal för ersättningsluft

Bild 3.3 Frekvensomformarens ventilationskanaler

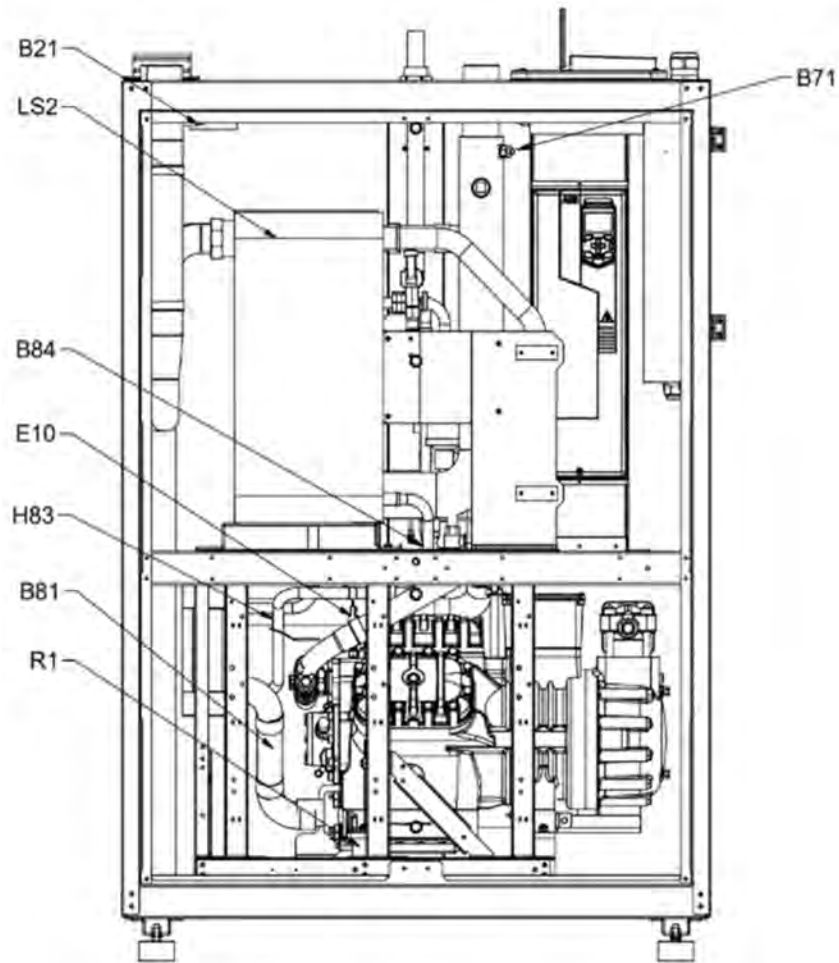


Bild 3.4 Komponenter och givare (vänster)

E10	Högtrycksbrytare
B71	Laddkrets, returvatten (dykgivare)
B81	Hetgas (ytgivare)
H83	Kondensorns tryckgivare
R1	Vevhusvärme (kompressor 1)
LS2	Kondensor
B21	B21 laddkretsens framledningsvatten (dykgivare)
B84	Vätskeledning (vinnivare)

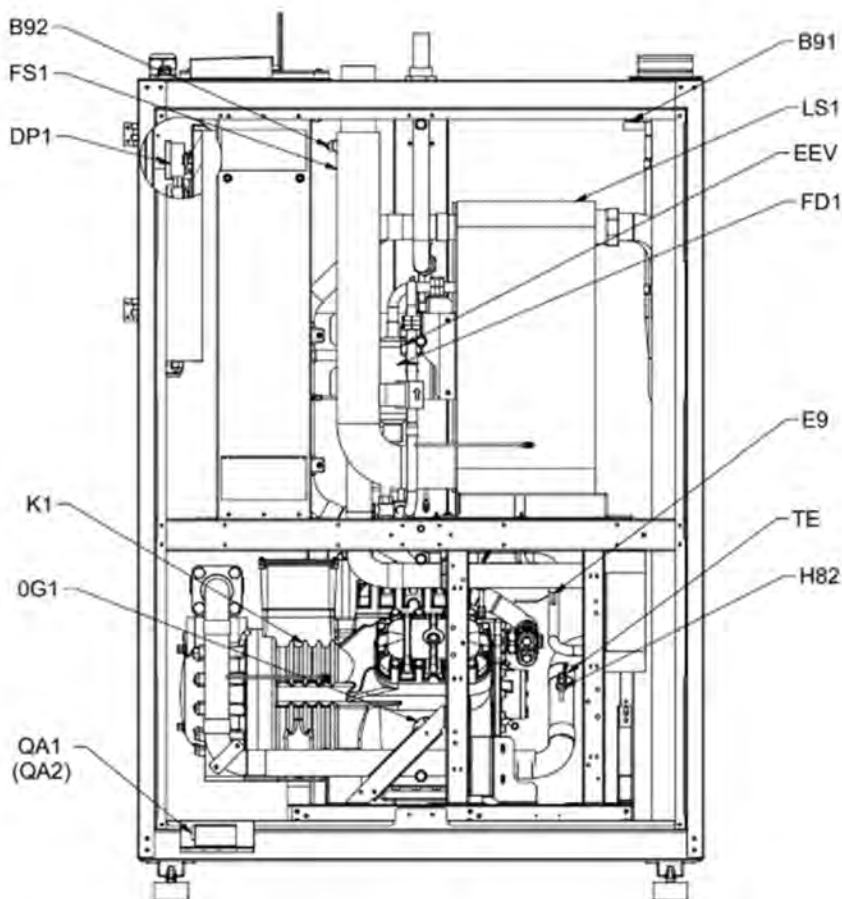


Bild 3.5 Komponenter och givare (höger)

OG	Öljeglass	LS1	Förångare
B85	Suggas (ytgivare)	QA1	Gasdetektor
B91	Kollektorkrets, in (dykgivare)	QA2	Dubbelgasdetektor (tillval)
B92	Kollektorkrets, ut (dykgivare)	FS1	Flödesbrytare
E9	Lågtrycksbrytare	DP1	Tryckdifferens
FD1	Filtertork	TE	Suggas 2 (ytgivare)
H82	Trycktransmitter, lågt tryck		
K1	Kompressor		
EEV	Expansionsventil		

4 Leverans och hantering



Mottagaren ska kontrollera försändelsen med avseende på eventuella skador innan försändelsen lossas. Skador ska antecknas på fraktsedeln och anmälas både till transportföretaget och till Gebwell Ab. Eventuella skador som upptäcks efter att förpackningen har öppnats samt dolda defekter orsakade av transporten måste rapporteras till leverantören utan dröjsmål, dock senast inom 10 dagar.

4.1 Leveransinnehåll

- Gebwell G-Eco Pro värmepump
- Installations-, driftsättnings- och underhållshandbok
- Elscheman
- Utetemperaturgivare
- Frånluftssug och styrenhet (obligatoriskt tillbehör**)

***Användning av produkten i enlighet med kraven kräver att systemet förses med en lämplig frånluftssug*

4.2 Standardutrustningar

- Extärn laddningspump (Q9) -Kolmeks L-50A 4MDA 0,9kW
- Router + möjlighet till kundens internetförbindelse (fabriksinstallerad ovanpå produkten)
- Läckageindikator (QA1)
- Differentialtryckstransmitter (DP1)
- Utetemperaturgivare (B9)
- Varmvattenberedarens övre givare (B2)
- Varmvattenberedarens nedre givare (B3)
- Drifts-/underhålls-/installationshandbok – innehåller elscheman
- Varningsdekaler (tillträde endast för behöriga personer, förbjudet att tända eld, flamma)
- Reservfilter (ersättningsluft)

4.3 Valfri tillvalsutrustning

- Extern cirkulationspump för kollektorn
- Mätning av laddningsenergi (flödesmätare)
- Flödesvakt för kollektorn
- Tryckmätning (laddkrets/kollektor/fritt valbar)
- Gasavskiljare för indirekta kretsar
- Nätverksswitch – anslutningsinstruktion
- TC1.4 – Styrmodul för kaskad/tillskottsvärme -> inkluderar givarna B10, B11, B15 (externa)
- TC1.2 – Styrmodul för reglergrupper för uppvärmning/flödesmätning -> inkluderar B1, B12, B14
- TC1.5 – Styrmodul för maskinell kylning -> inkluderar B40, B41, B42, B43
- TC1.6 – Styrmodul för kylgrupper -> inkluderar B16, B26
- TC1.7 – Styrmodul för tappvarmvatten/tryckmätning -> inkluderar B38, B39
- TC1.8 – IO-mätmodul
- Växelventil
- Reglergrupper för uppvärmning
- Ventilgrupper
- Reglerventiler för tappvarmvatten

4.4 Förvaring

Före installation ska värmepumpen förvaras i sin leveransförpackning i ett torrt och varmt utrymme. Vid förvaring i kyla och fukt kan det komma in fukt i elkomponenterna, vilket i ett senare skede kan orsaka problem i maskinens funktion.

4.5 Återvinning

När värmepumpen tas ur drift måste en auktoriserad köldmedieinstallatör avlägsna köldmedierna. I annat fall måste köldmedierna destrueras som farligt avfall enligt lokala föreskrifter.

Vätskorna inuti köldbärar- och laddkretsen ska återvinnas på vederbörligt sätt. Oljorna i värmepumpen ska samlas upp och bortskaffas som farligt avfall enligt lokala föreskrifter.

Lämna den tömda värmepumpen till en mottagningspunkt för SER-avfall. Mer information om mottagningspunkter finns på adressen www.elker.fi. Vederbörliga återvinningsavgifter har betalats för värmepumpar och förpackningsmaterial som har levererats till Finland. Information om närmaste återvinningspunkt finns på adressen <https://rinkiin.fi/>.



5 Installation av värmepumpen

Att observera vid installation och underhåll



Installera systemet enligt den här installationsanvisningen. Installera maskinen stadigt på ett bärkraftigt underlag, så att den inte kan falla och orsaka egendoms- eller personskador. Ventilationen ska startas före driftsättning!



Lyft inte utrustningen i andra punkter än de som anges i anvisningen. Värmepumpens metallkanter kan orsaka sår på händerna vid förflyttning. Använd skärskyddshandskar vid transport.



Bryt huvudströmmen till utrustningen före alla underhållsåtgärder.



Avlägsna alla antändningskällor från utrymmet innan arbete påbörjas. Utrustningen får inte startas under dammiga förhållanden.



Vid underhållsåtgärder, använd enbart gnistfria verktyg och antistatiska kläder samt en läckagedetektor som lämpar sig för köldmediet R290.



Spola aldrig värmepumpen med vatten.



Rör inte tryckknappar med våta händer.



Använd inte något annat ämne än kväve för tryckprovning av köldmediekretsen.



Rör inte köldmedierören med bara händer när utrustningen är i drift.



Använd originaltillbehör och originalkomponenter för installation.



Vid installation ska alla skalplåtar vara kvar på sina platser. Maskinen stängs av om plåtarna tas bort medan maskinen är i drift.



Täck inte värmepumpens luftintags- eller luftutloppsöppningar (**bild 3.2 och bild 3.3**).



Stäng av maskinen på ett kontrollerat sätt från användarterminalen innan huvudströmmen bryts. Stäng inte av systemet med huvudbrytaren.



Bryt inte strömförsörjningen omedelbart efter att värmepumpen har stängts av. Vänta minst 5 minuter.

5.1 Transport av värmepumpen



Säkerställ att värmepumpen inte kan falla under transport eller lyft. Ta hänsyn till produktens vikt när ett lyft planeras.

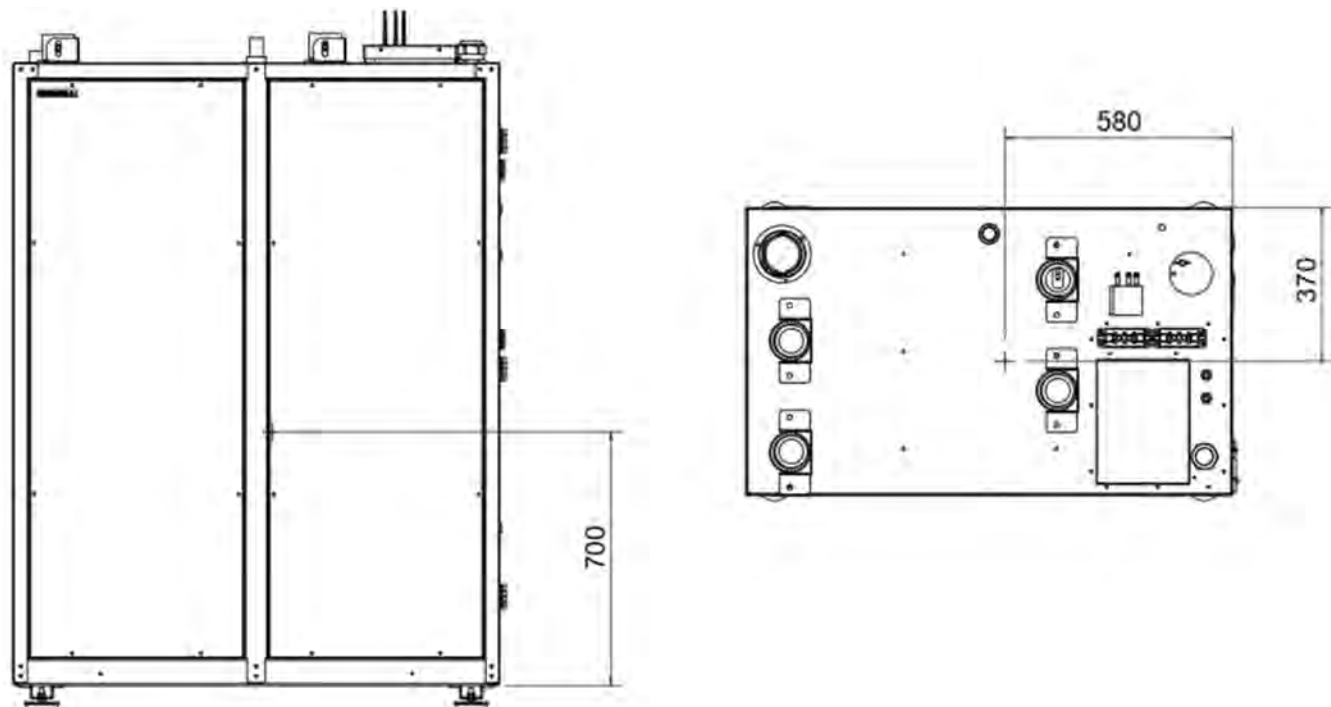


Bild 5.1 Värmepumpens tyngdpunkt

Transportera helst värmepumpen ända till installationsplatsen med hjälp av en pallyftare eller liknande. Värmepumpen kan också transporteras med kran med två linor eller remmar som tål transportvikten. Använd en mjuk trasa eller liknande för att skydda värmepumpen, så att remmarna inte skadar lackerade ytor. Se till att remmarna inte kan glida undan under lyftet! Säkerheten under lyftet måste planeras i förväg och det är den som utför installationsarbetet som har ansvaret.

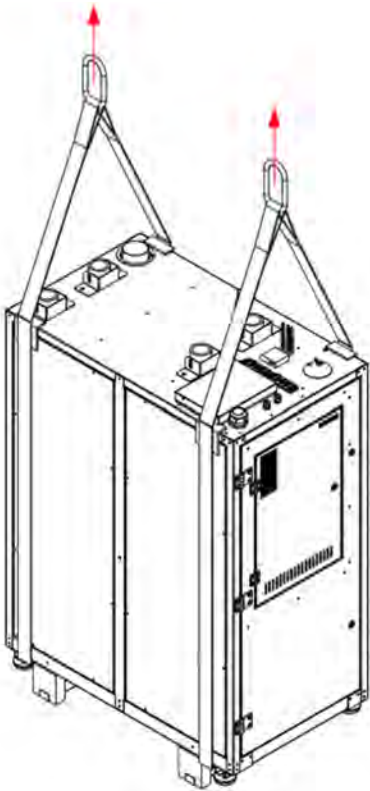


Bild 5.2 Lyft med linor



Tillfälligt kan du också luta värmepumpen högst 45°, men lämna inte pumpen i lutande läge under längre perioder, inte ens under transport. Om värmepumpen har blivit lutad ska den stå i upprätt position under minst två timmar före start så att kompressorns smörjolja hinner rinna till rätt plats. Lutningsriktning endast bakåt enligt **Bild 5.3**.

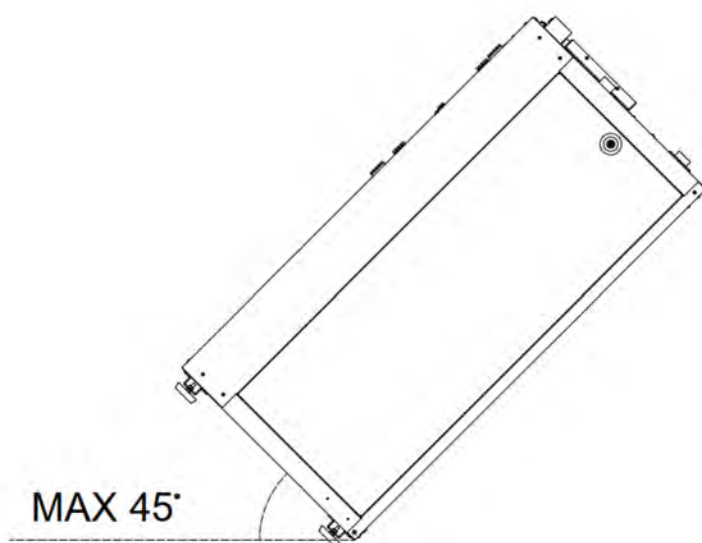


Bild 5.3 Luta värmepumpen

5.2 Avlägsna värmepumpens förpackning

1. Ta försiktigt bort skyddsplasten utan att repa maskinen.
2. Säkerställ att maskinen är av rätt typ och innefattar rätt utrustning.
3. Använd exempelvis en pallyftare eller klodomkraft när värmepumpen ska lyftas. Beakta produktens tyngdpunkt.

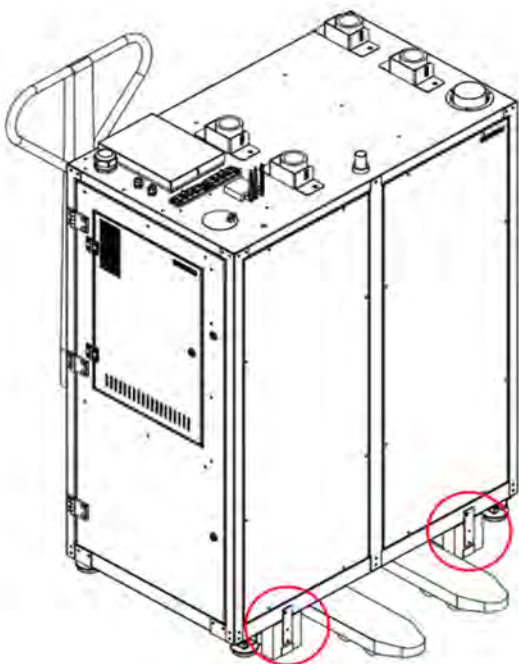


Bild 5.4 Lyfta värmepumpen och transportstödens placering

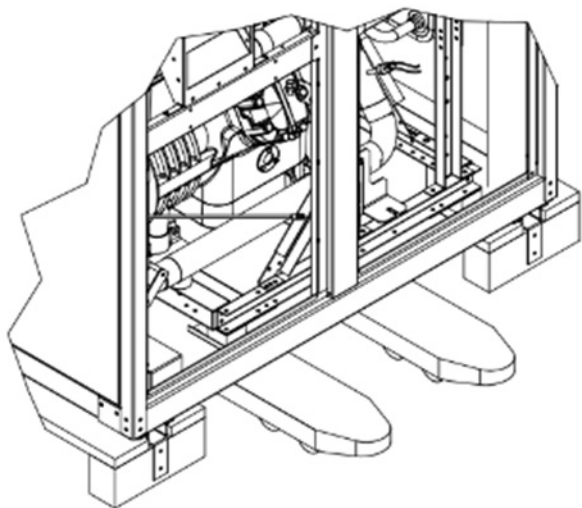


Bild 5.6 Avlägsna transportunderlagen

4. Ta bort transportstöden från värmepumpen
 - a. Lossa transportstödens fästbultar från värmepumpens ram.
 - b. Ta bort skruvarna från transportunderlaget.
 - c. Avlägsna transportstöden.
5. Montera de justerbara fötter som medföljer värmepumpens förpackning och ställ in dem på önskad höjd.

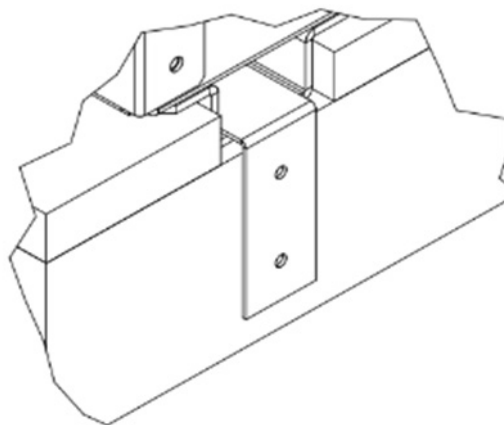
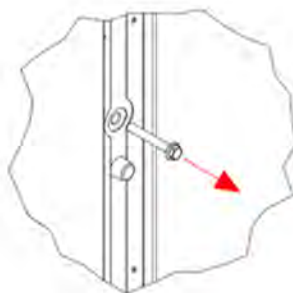
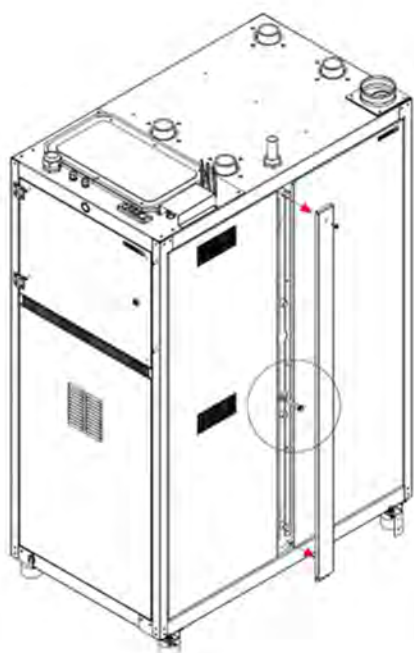


Bild 5.5 Transportstödens placering

6. Dra ut transportunderlagen under värmepumpen.
7. Montera de justerbara fötterna på värmepumpens botten vid de borttagna transportfästena.
8. Sänk värmepumpen så att den vilar på de justerbara fötterna.
9. Justera värmepumpen till ett horisontellt och stabilt läge med hjälp av de justerbara fötterna.
10. Kontrollera att värmepumpens ram, förutom de justerbara fötterna, inte är i kontakt med byggnadens konstruktioner.

5.3 Borttagning av transportstöd från värmepumpens maskinhet

Avlägsna transportstöden från värmepumpens maskinenhet innan den tas i bruk.



1. Lossa sidolistens fästbult och ta bort sidolisten.
2. Avlägsna transportstöden på båda sidor av värmepumpen.
3. Montera de skyddspluggar som medföljer värmepumpen i stället för den borttagna bulten.
4. Montera sidolisterna tillbaka på plats.

Bild 5.7 Avlägsna transportstöden från värmepumpens maskinsektion

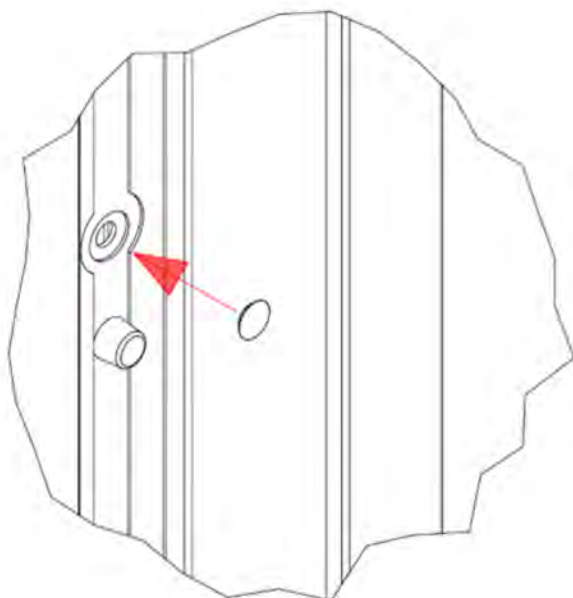


Bild 5.8 Montering av skyddspluggen

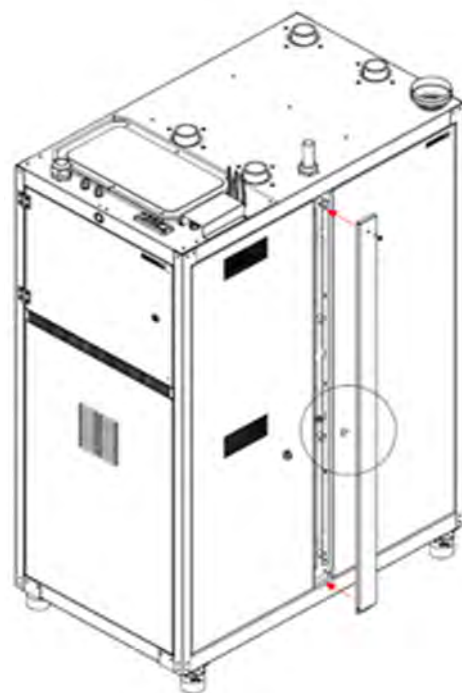


Bild 5.9 Montering av sidolisten och fästbulten

5.4 Värmepumpens placeringsplats



Utrustningen ska inte installeras på en plats:

- där det kan läcka antändbara gaser
- där det kan uppkomma eller samlas frätande gas
- där det hanteras flyktiga antändbara ämnen
- där det finns mycket damm
- i närheten av utrustningar som genererar elektromagnetiska fält eller högfrekventa övertoner

Vi rekommenderar att du placerar värmepumpen i ett separat tekniskt utrymme. Gebwell G-Eco värmepumpar bildar ingen explosiv zon i driftutrymmet. När du planerar placeringsplatsen, ta hänsyn till följande saker som påverkar säkerhet, användningskomfort och underhållsmöjligheter:

- Rekommenderad temperatur på placeringsplatsen är **+15 – +25 °C** och maximalt **+30 °C**.
- Det ska finnas tillräcklig ventilation på placeringsplatsen.
- Placeringsplatsens volym ska vara minst (om inte placeringen är ett maskinrum)
 - Pro 120 **17,5 m³**
 - Pro 120 HT **17,5 m³**
- Luftfuktigheten på placeringsplatsen ska vara tillräckligt låg för att förhindra kondensering av vatten på kollektorkretsens kalla rördelar.
- Köldmediet R290 är tyngre än luft. Om mediet frigörs i rumsluften samlas det på golvnivå.
- Vid placeringen av frånluftskanalens utlopp ska man beakta att frånluftsflödet inte får utgöra någon fara för omgivningen eller människor. Om värmepumpens frånluftskanal riktas mot områden där människor rör sig eller vistas, rekommenderas att en skylt placeras i närheten av utloppet med uppmaning att undvika onödig vistelse i dess omedelbara närhet.

Värmepumpens kompressor avger ljud som kan fortplantas till andra utrymmen via husets konstruktioner. Placera värmepumpen så att ljud som fortplantas från den inte verkar störande i bostadsutrymmen. Vid behov kan man utöka väggkonstruktionernas ljudisolering mellan värmepumpens placeringsplats och bostadsutrymmen.

Spridningen av ljud via konstruktionerna kan begränsas, exempelvis med golvkonstruktionerna i det utrymme som har reserverats för värmepumpen. En separat golvgljutning som isoleras från byggnadens övriga delar förhindrar överföring av ljud till bostadsutrymmen via golvet. Vibrationer som överförs till konstruktionerna kan också elimineras genom att använda flexibla komponenter vid röranslutningar. Fäst rörsystemet så att det inte utgör något hinder för maskinens inre fjädrande konstruktion.

Rekommenderade underhållsutrymmen för värmepumpen är enligt **Bild 5.10 och Bild 5.11**. Värmepumpen kan dock installeras så att det finns minst 100 mm serviceutrymme på vänster och höger sida samt 50 mm bakom. Värmepumpen ska då installeras på ett sätt som gör den lätt att flytta för service. Värmepumpens huvudsakliga serviceåtkomst är från framsidan. Se till att apparatens ventilationskanaler är skyddade mot skräp och damm.



Elektriskt ledande smuts inuti frekvensomformaren kan orsaka funktionsfel.

De ovannämnda måtten garanterar fritt tillträde till värmepumpen för underhåll, beakta dock klassificeringen av den explosiva zon runt värmepumpen som bildas vid underhåll av köldkretsen. Klassificeringen av den explosiva zon (**Bild 5.12, Bild 5.13**) som bildas runt värmepumpen kräver då säkerhetsavståndet en meter, inom vilket berörd elutrustning måste göras strömlös medan underhåll av köldkretsen pågår.

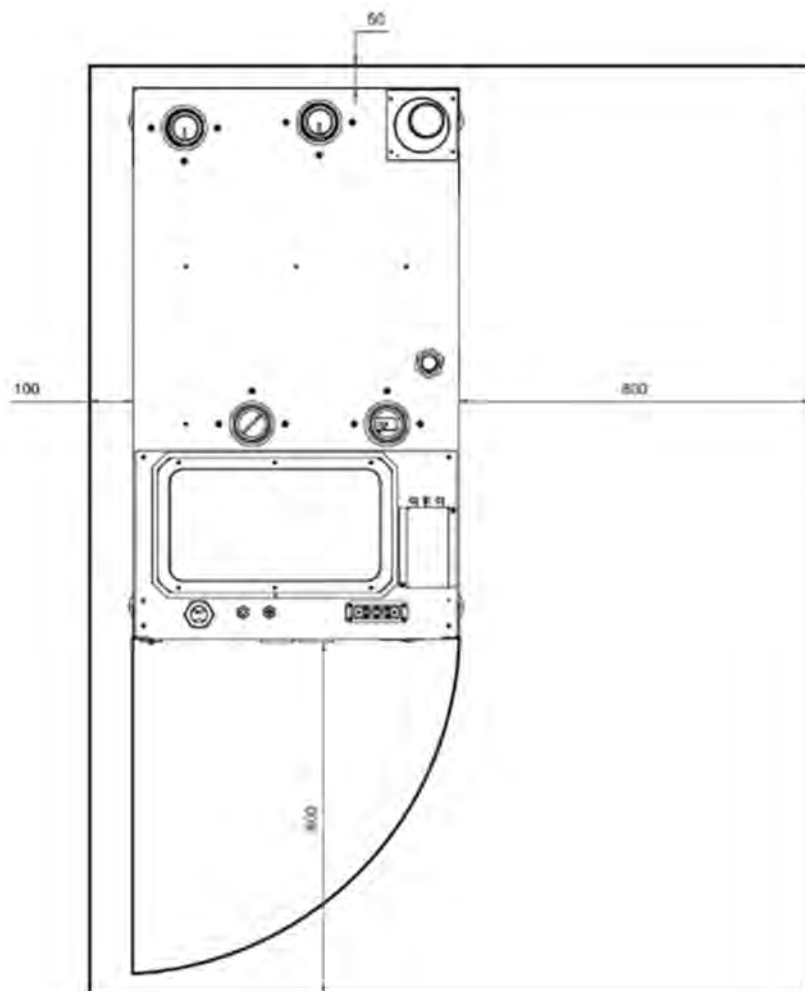


Bild 5.10 Underhållsutrymme som värmepumpen kräver

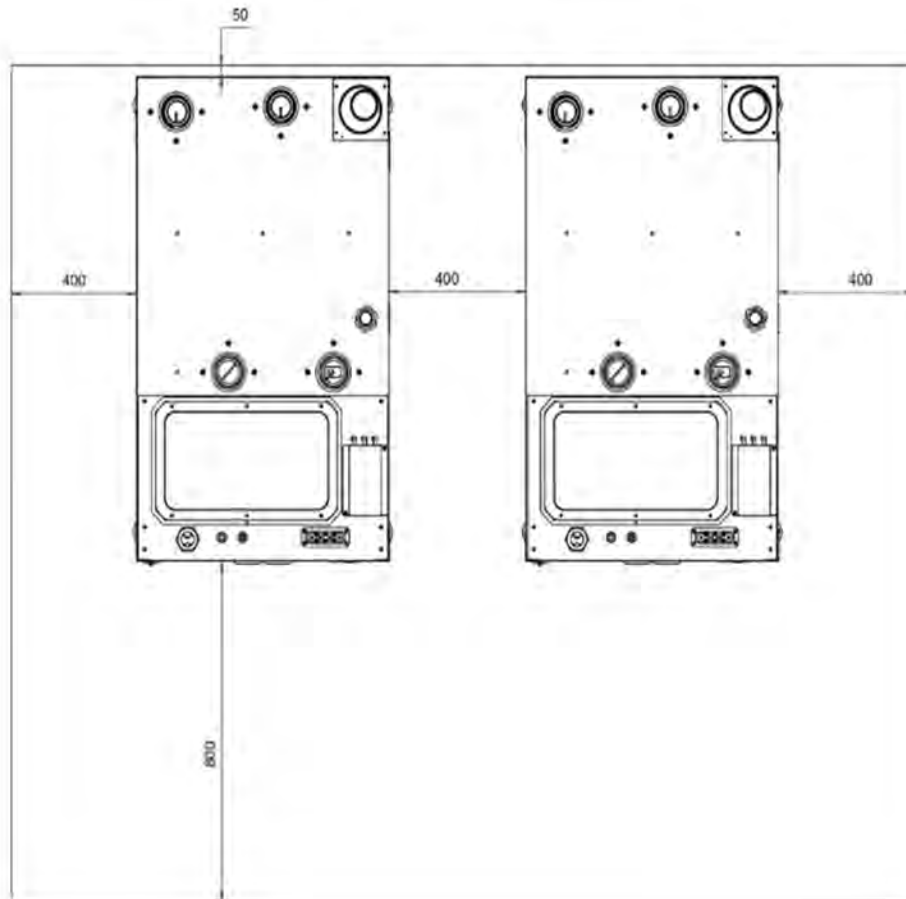


Bild 5.11 Underhållsutrymme som två värmepumpar kräver



Om ovan nämnda mått (**Bilder 5.10 och 5.11**) underskrids vid installation av värmepumpen förbehåller sig tillverkaren rätten att debitera kunden för eventuella merkostnader som uppstår vid garantiarbeten. Enheten kräver det utrymme som anges inom parentes på vänster sida för att alla komponenter i köldmediekretsen ska vara åtkomliga.

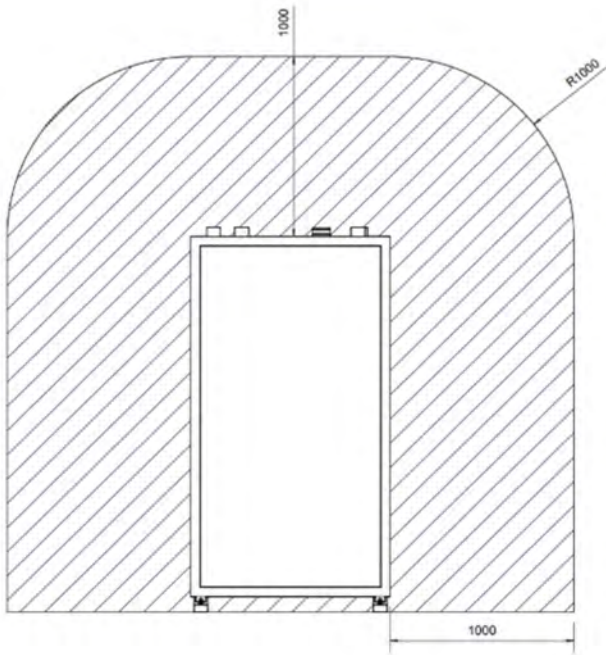


Bild 5.12 Klassificerat område vid service av kylkretsen

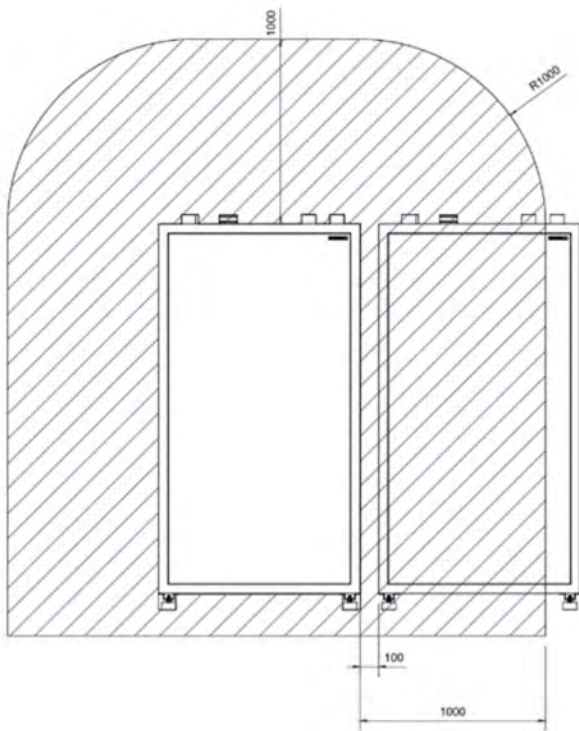


Bild 5.13 Klassificerat område vid service av kylkretsen
(flera värmepumpar)

5.5 Installation av frånluftssugen

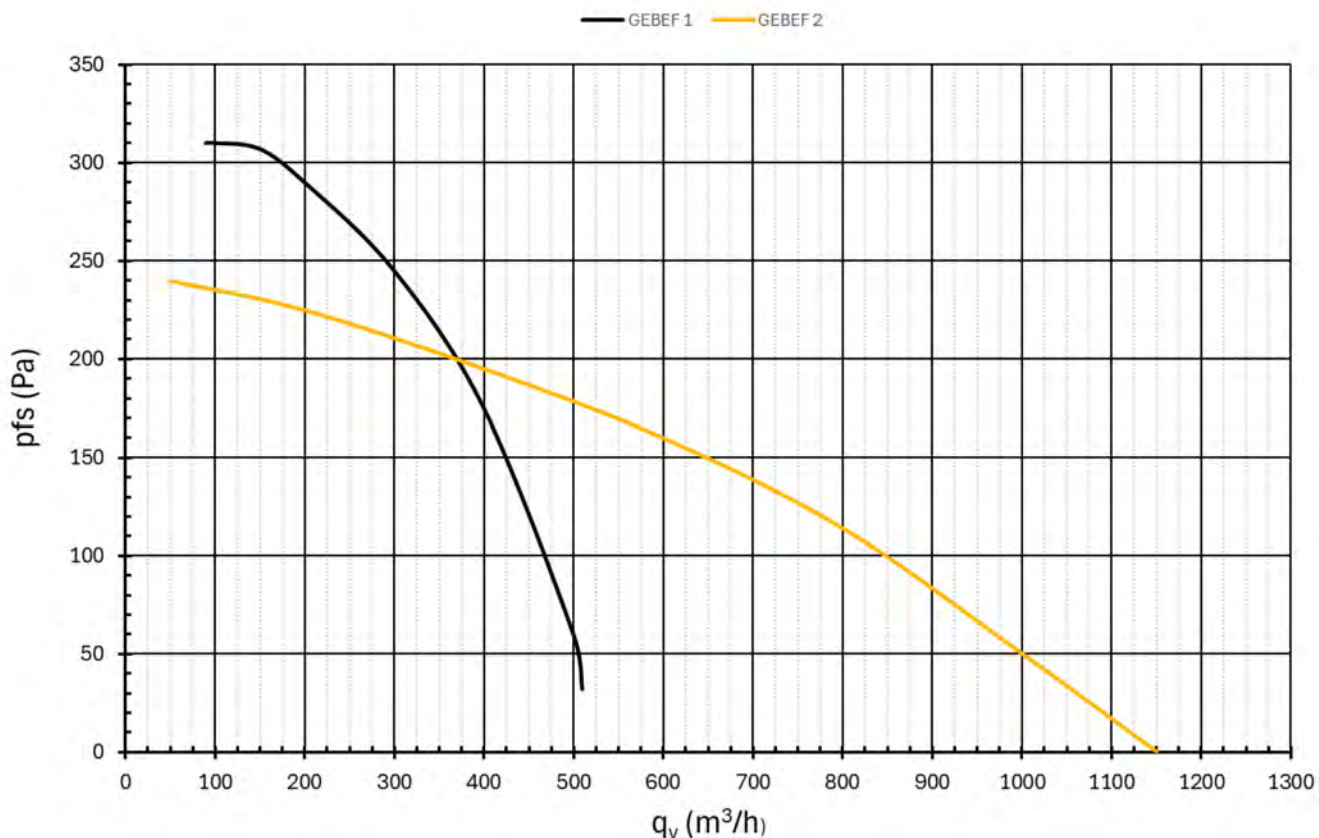
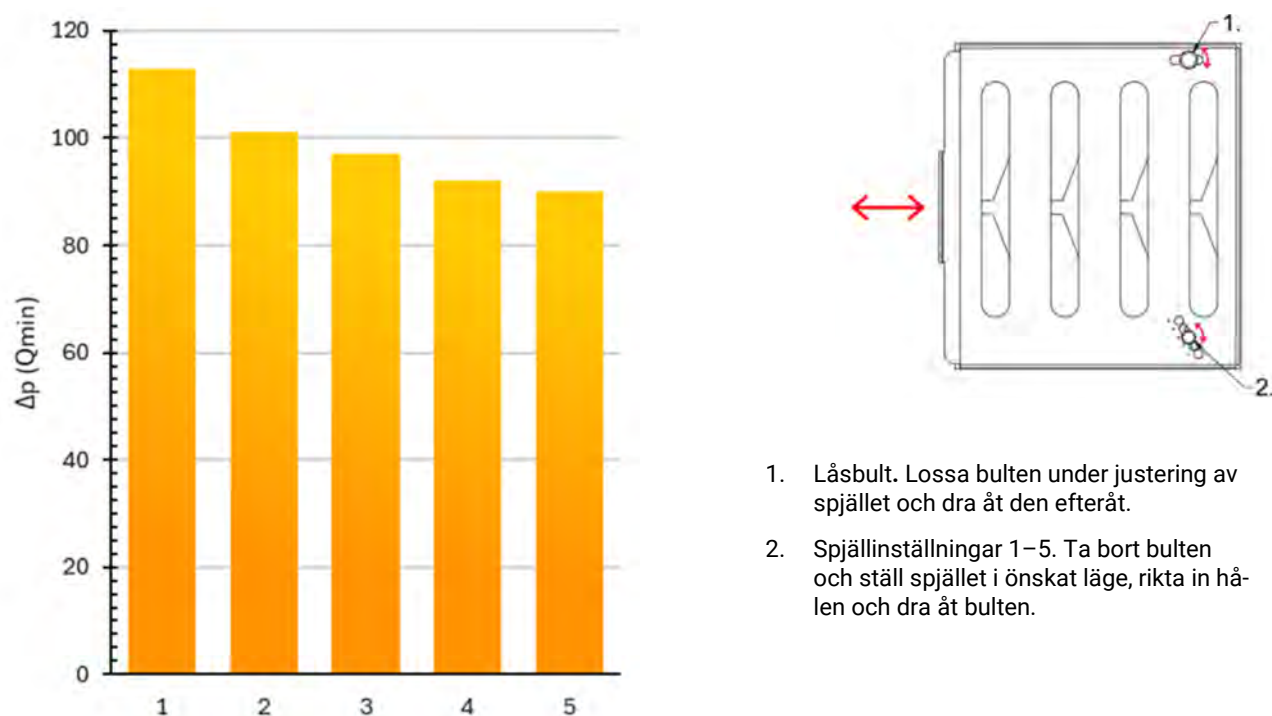


Diagram 5.1 Prestandakurvor för frånluftsfläktar



1. Låsbuln. Lossa bulnen under justering av spjället och dra åt den efteråt.
2. Spjällinställningar 1–5. Ta bort bulnen och ställ spjället i önskat läge, rikta in hålen och dra åt bulnen.

Diagram 5.2 Intern tryckförlust för ventilation vid Qmin (164 m³/h) flöde (spjällinställningar 1–5)

Frånluftskanalen ska utformas fallspecifikt, baserat på **Diagram 5.1** och **Diagram 5.2.**, så att det maskinspecifika flödet Q_{\min} uppnås när frånluftssugens SÄKERHET-funktion aktiveras. Att flödet Q_{\min} uppnås ska verifieras genom mätning i samband med att maskinen driftsätts. Ett mät-/reglerspjäll försett med mätanslutning ska installeras i frånluftskanalen från maskinen, så att mätning av luftmängden kan utföras. Efter mätningar ska mät-/reglerspjället ställas i helt öppet läge så att arean inte begränsas för den luft som strömmar genom kanalen.

G-ECO Pro 120 $Q_{\min} = 157 \text{ m}^3/\text{h}$

G-ECO Pro 120 HT $Q_{\min} = 164 \text{ m}^3/\text{h}$

Rekommenderad minsta diameter för stamkanalen (GebEF1) 160 mm

Rekommenderad minsta diameter för stamkanalen (GebEF2) 200 mm

Rekommenderad minsta diameter för grenkanaler 125 mm



Se avsnitt 7.7 **Anslutning av frånluftssugen** för information om elektrisk anslutning av frånluftssugen.

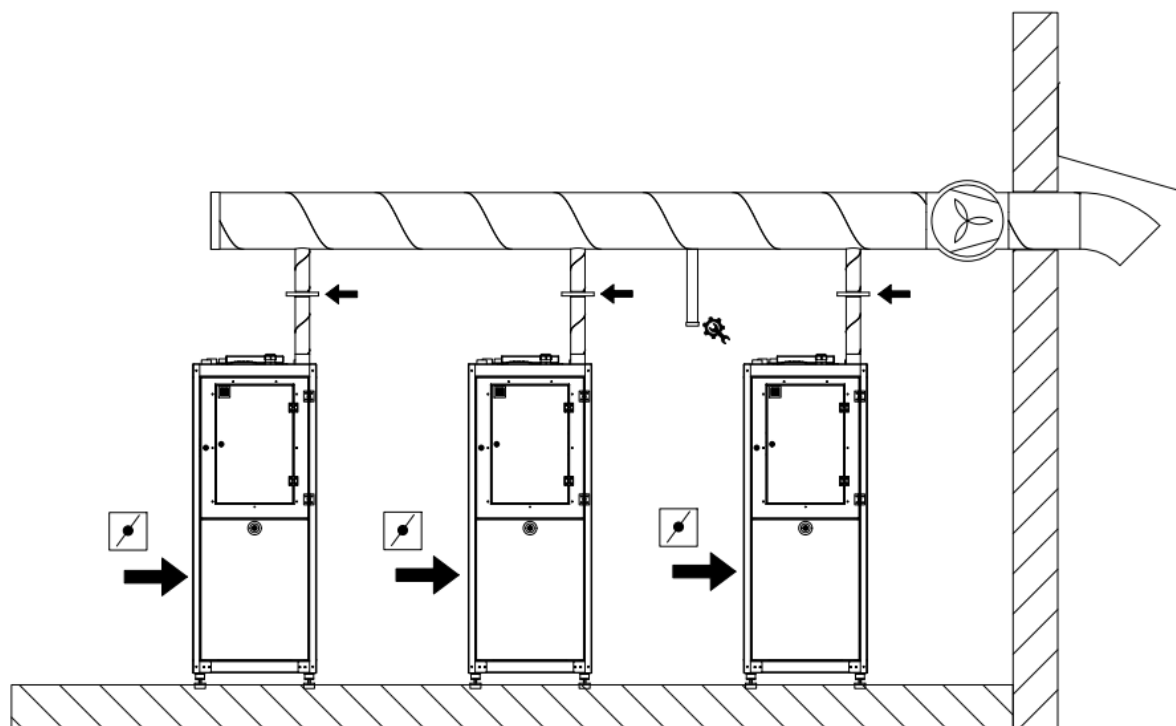


Bild 5.14 Exempelbild på installation av frånluftsflykt och kanal i kaskadsystem

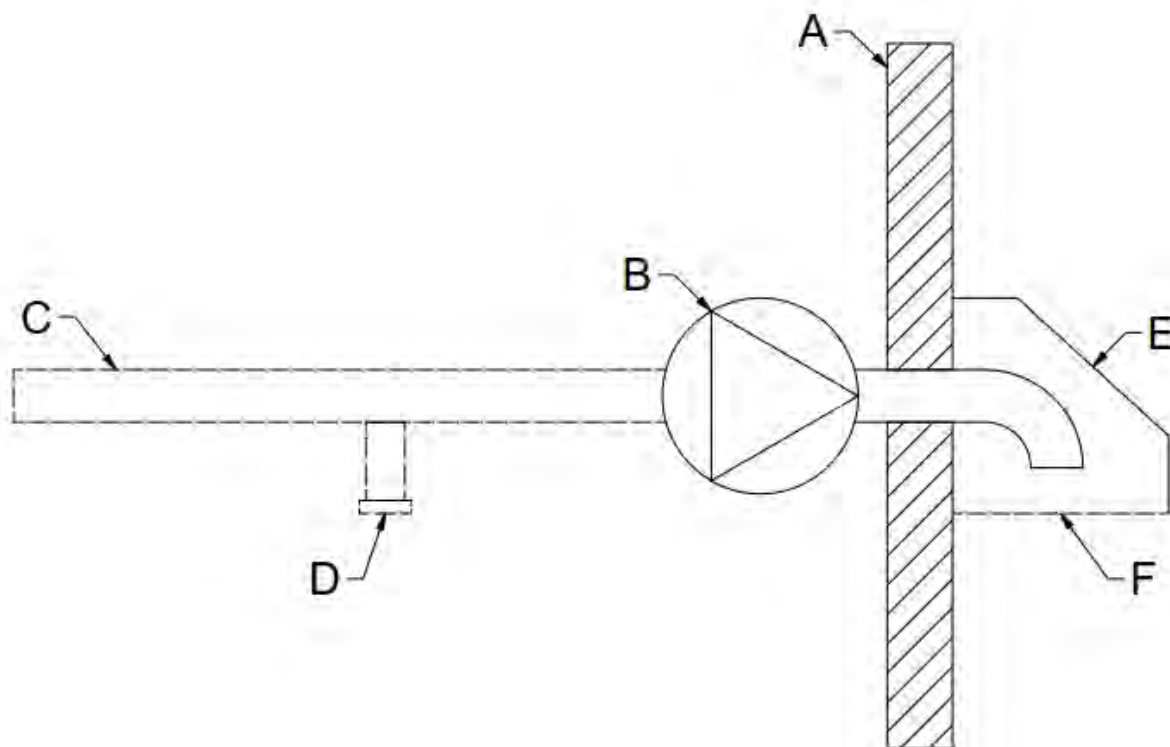


Bild 5.15 Utblås från ventilationen

- | | | | |
|----|----------------|----|-----------------------------|
| A. | Yttervägg | D. | Serviceanslutning – pluggad |
| B. | Frånluftssug | E. | Väderskydd |
| C. | Frånluftskanal | F. | Skyddsnät (smådjurskydd) |

Frånluftssugen ska installeras inomhus så nära utblåsningsöppningen som möjligt. Om frånluftssugen inte kan installeras nära utblåsningsöppningen måste frånluftskanalen vara gastät på trycksidan av sugen, om sugen är placerad i ett bostadsutrymme.



En säker utrymningsväg måste alltid planeras fallspecifikt!

Säkerställ att det i närheten av utblåsningsöppningen inte finns:

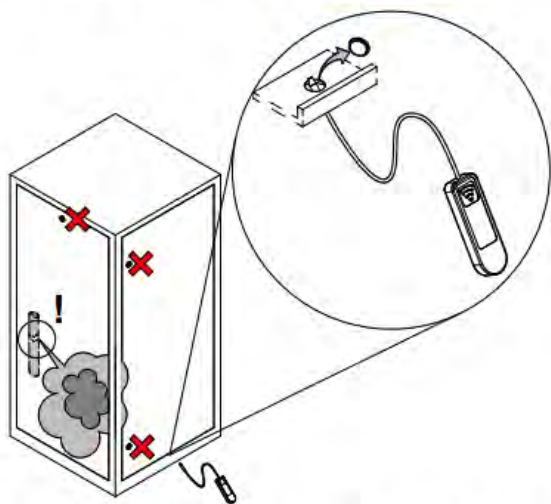
- nödutgångar
- utrymningsvägar
- antändningskällor
- friskluftsintag.

5.6 Demontering och montering av skalplåtar



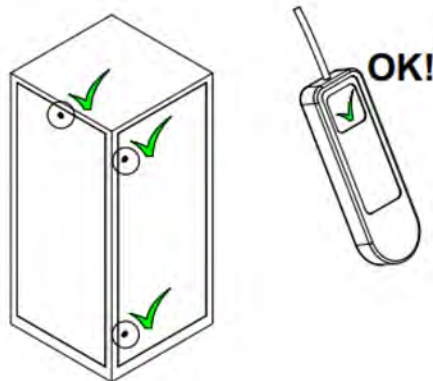
Skalplåtarna ska alltid finnas på plats, utom medan underhållsarbeten pågår. Maskinen stängs av om ytterplåtarna öppnas när maskinen är igång. Under installation och driftsättning måste ytterplåtarna vara fastsatta. Innan skalplåtarna tas bort, kontrollera med hjälp av läckageindikatorn om det finns några läckage. I produktens botten finns det en igenpluggad öppning genom vilken det ska mätas om det finns eventuellt köldmedieläckage innan några andra skal öppnas.

**INNAN
ÖPPNING**



KONTROLLERA R290

OM INGET LÄCKAGE



SÄKERT ATT ÖPPNA

Bild 5.16 Testning av om det finns läckage av köldmedium från maskinen

Lossa värmepumpens skalplåtar genom att öppna plåtarnas låsanordningar och dra plåtarna utåt. Låsanordningarna öppnas genom vridning av nyckeln moturs. När du monterar tillbaka plåtarna på sina platser, lyft plåtens nederkant på plats så att läppen på plåtens nederkant går in i den öppning i värmepumpens bottenplatta som har reserverats för läppen. Lås plåtarna på plats genom att vrida nyckeln medurs. Observera jordningsledningarna som är anslutna till dörrarna. Fastsättningen av bakdörrens plåt avviker från de övriga på det sättet att i stället för ett lås öppnas låsningen genom att skruvarna i dörrens överkant öppnas.

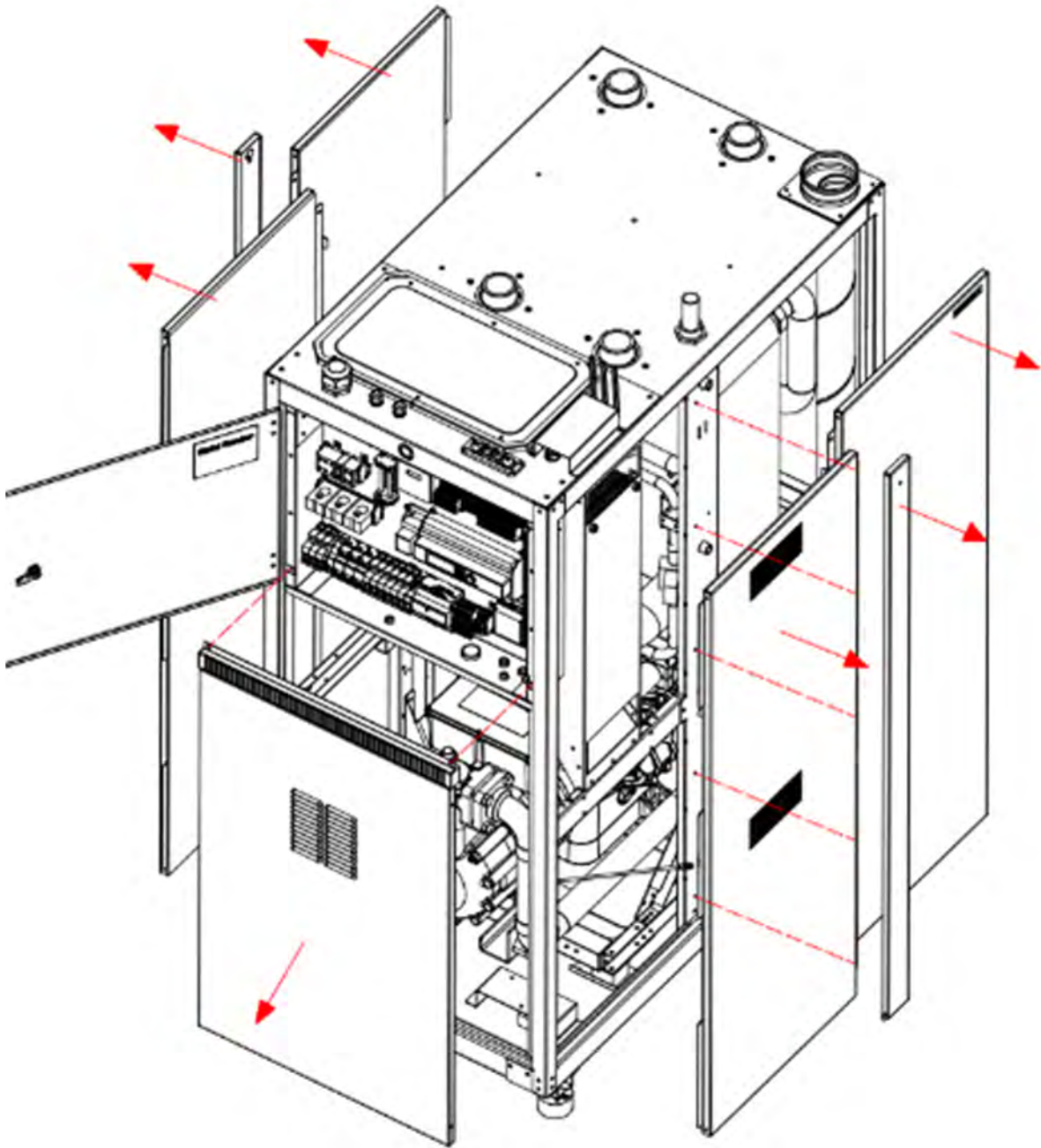


Bild 5.17 Demontering av höljesplåtar

6 Rörinstallationer

Rörinstallationer ska utföras enligt gällande föreskrifter. Varje rörledning måste ha en avstängningsventil och ett kopplingsdon så att ledningen kan kopplas bort från nätet.

En smutsavskiljare (**Bild 6.2**) ska installeras i laddkretsens och kollektorkretsens returvattenrör, så att föroreningar i nätet inte hamnar i värmeväxlaren och täpper till den. En avstängningsventil ska installeras i närheten av filtret så att det är lätt att rengöra filtret.






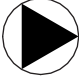




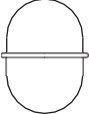
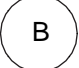

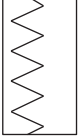

Om det finns flera värmepumpar i systemet ska aggregatspecifika backventiler installeras i laddkretsen och kollektorkretsen. Backventilerna förhindrar felaktig vätske-cirkulation i systemet.

Rörinstallationer ska påbörjas med installation av frånluftssugen och utblåsningsrören. Frånluftssugen ska vara tillkopplad och förse värmepumpens stomutrymme med undertryck hela tiden medan värmepumpen installeras. Frånluftssugen ska installeras så nära utblåsningsöppningen som möjligt.



Maskintillverkaren åtar sig inget ansvar för problem som orsakas av värmepumpen av rost i nät som innehåller luft. För att skydda värmepumpen mot föroreningar i rörsystemet ska filter med magneter användas.

Symboler som har använts i schemana visas i tabellen nedan.

Symbol	Förklaring	Symbol	Förklaring	Symbol	Förklaring
	Avstängningsventil		Stamreglerventil		Smutsfilter
	Avluftningsventil		Växelventil		Cirkulationspump
	Backventil/ envägsventil		Reglerventil		Kompressor
	Expansionsventil		Membranexpansionskärl		Temperaturgivare
	Säkerhetsventil		Plattvärmväxlare		Tryckmätare

De givarpositionsbeteckningar som har använts i diagrammen visas nedan.

B9	Utetemperaturgivare	B38	Temperaturgivare för utgående tappvarmvatten
B2	Varmvattenberedarens övre givare	B1, B12, B14	Framledningsgivare
B3	Varmvattenberedarens nedre givare	Q2, Q6, Q20	Uppvärmningskretsens cirkulationspump
B10	Kaskadgivare	Y3	Varmvattenberedarens växelventil
B15	Uppvärmningsberedarens nedre givare	TV2, TV3	Uppvärmningskretsens förbigångsventil
B11	Reglervivare för tillskottsvärme	TV38	Tappvarmvattnets förbigångsventil
B39	Tappvarmvattencirkulationens temperaturgivare		

Beteckningar som avser vissa diagram anges separat i anslutning till diagrammet.

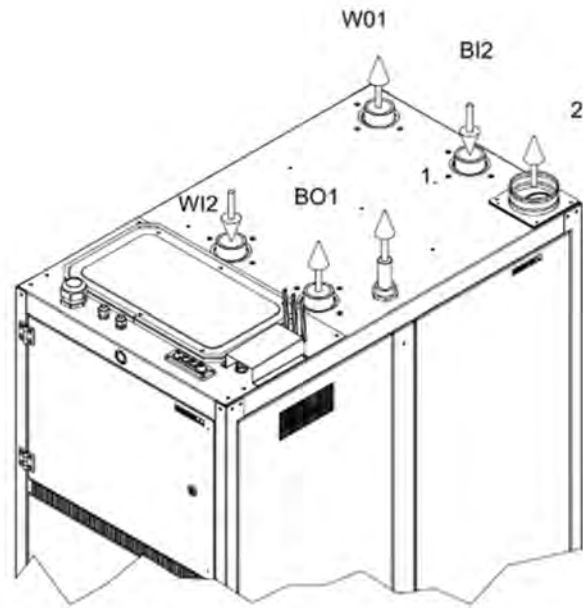


Bild 6.1 Värmepumps rörutgångar

Bi2	Kollektorkrets retur/in G2½"	W01	Laddkrets framledning/ut G2½"
BO1	Kollektorkrets framledning/ut G2½"	1	Utblås från säkerhetsventil
WI2	Laddkrets retur/in G2½"	2	Utblåsningskanal 125 mm

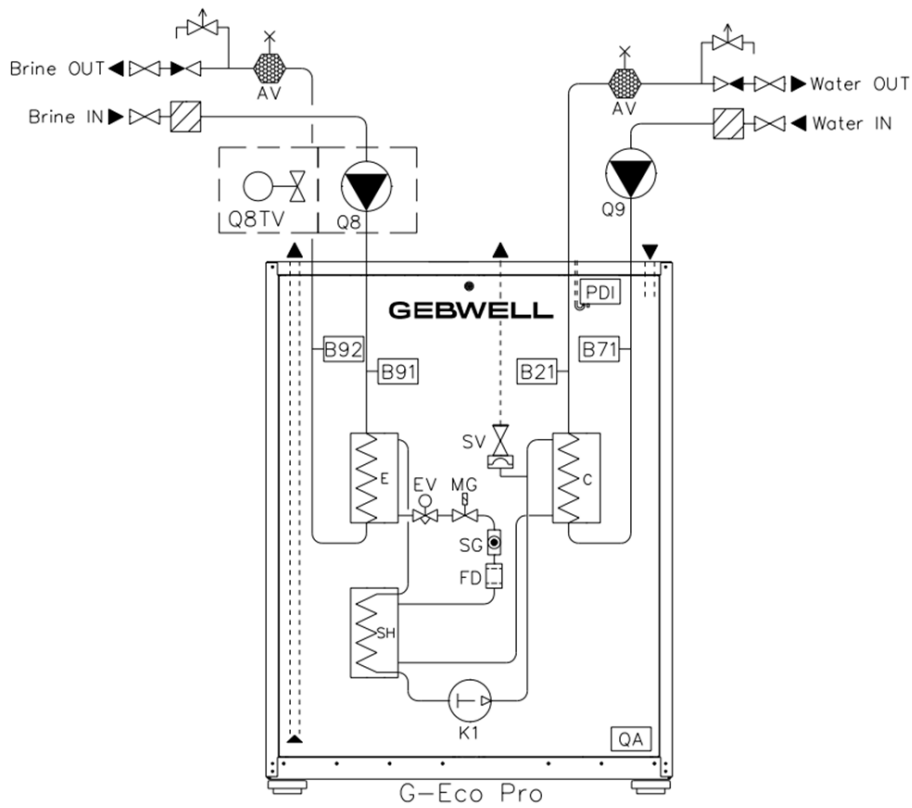


Bild 6.2 Principschema för rörkretsar

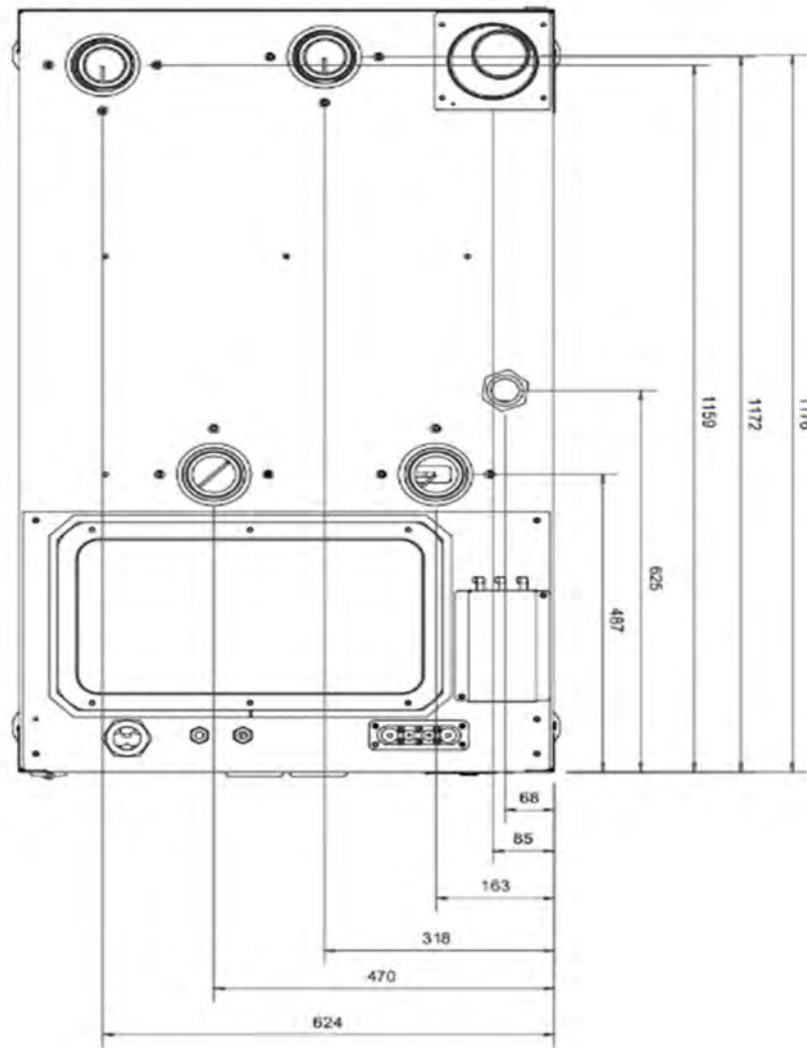


Bild 6.3 Installationsmått för röranslutningar

6.1 Skydd för indirekta kretsar

Om kylmediet R290 används i värmepumpen måste de indirekta kretsar som är anslutna till värmepumpen skyddas mot maskinfel. Skyddet förhindrar att kylmediet kan vandra in i system som är placerade i byggnadens vistelseutrymmen.

Installera luftavskiljare i första hand i beredarna. Om systemet inte har någon eller några beredare ska indirekta kretsar skyddas med gasavskiljare som installeras på ledningen från värmepumpen. Gasavskiljare som installeras på rör ska vara av sådan modell att hela vätskeflödet passerar genom gasavskiljaren. Om systemet har flera värmepumpar, skydda indirekta kretsar med en gasavskiljare som installeras på den gemensamma ledningen.

Dra rören som kommer från gasavskiljarna till frånluftskanalens underhållsanslutning så att vätska som eventuellt passerar genom gasavskiljarna inte kan rinna längs kanalsystemet till värmepumpen eller till frånluftssugen.

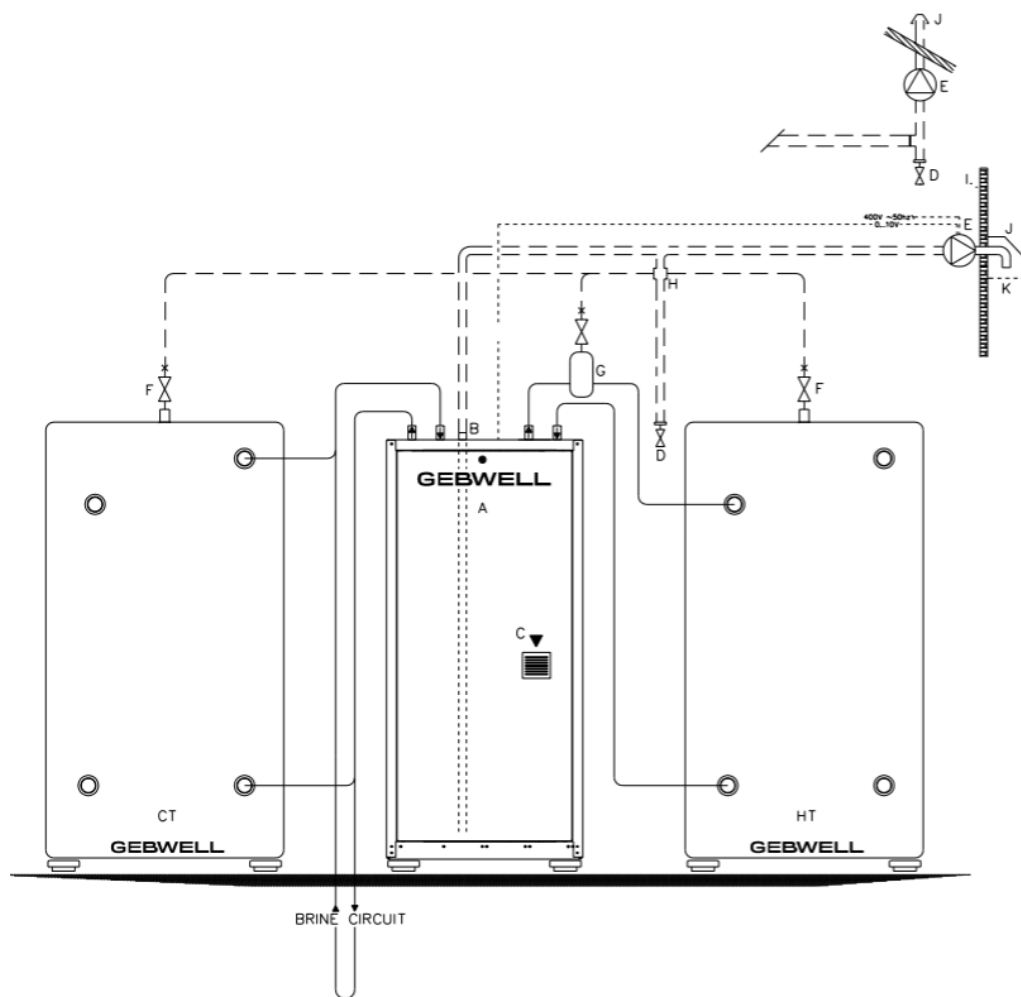


Bild 6.4 Skydd för indirekta kretsar

- | | |
|---|--|
| A. Värmepump | F. Gasavskiljare – utgång laddning (vatten ut) |
| B. Frånluftskanal | G. Gasavskiljare – utgång kollektor (ut) |
| C. Ersättningsluft till värmepumpen (reglerspjäll) | I. Yttervägg |
| D. Serviceanslutning – pluggad (vattenuppsamlare) * | J. Väderskydd |
| E. Kanalfläkt (ATEX) | K. Skyddsnet (smådjursskydd) |

*Ska installeras i närheten av värmepumpen. Vid kylservice kan frånluftsslangen kopplas till serviceanslutningen för att underlätta arbetet.

6.2 Kollektorkretsen

Kollektorslangarna förläggs enligt den objektspecifika planen. För att undvika luftfickor ska kollektorslangarna ha konstant stigning mot värmepumpen. Om detta inte är möjligt ska avluftningsventiler installeras i de högsta punkterna. Innan värmepumpen installeras ska kollektorslangarna genomspolas för att avlägsna eventuella föroreningar som kan ha uppstått under monteringen.

- För att undvika kondensering, isolera alla kollektorslangar i fastigheten med isolermaterial med slutna celler. Rörledningar ska isoleras innan maskinen startas.
- I kollektorkretsen ska användas enbart kopplingsdelar som är avsedda för kalla förhållanden.
- Använd gummiisolerade rörklammer som rörfästen.
- Montera avstängningsventiler på röranslutningarna så nära värmepumpen som möjligt.
- Anteckna kollektorvätskans typ och fryspunkt i installationsprotokollet.
- Kollektorvätskan måste vara frostsäker ner till minst -15 °C . Kollektorvätskan ska innehålla korrosionsskyddsmedel.
- Säkerställ att vatten inte kan rinna ner på värmepumpen eller in i elutrustningen under drift.
- Använd enbart membranexpansionskärl i kollektorkretsen. Användning av nivåexpansionskärl rekommenderas inte.
- Kontrollera att förtrycket i membranexpansionskärl överensstämmer med planen innan systemet trycksätts. Kontrollera förtrycket när kretsen är öppen.
- Anslut kollektorkretsens ventilgrupp med sina expansionskärl enligt bilden. Pilen på ventilhuset ska peka i flödesriktningen.
- Kollektorkretsen ska tryckprovras med 3 bars tryck under minst 30 minuter.

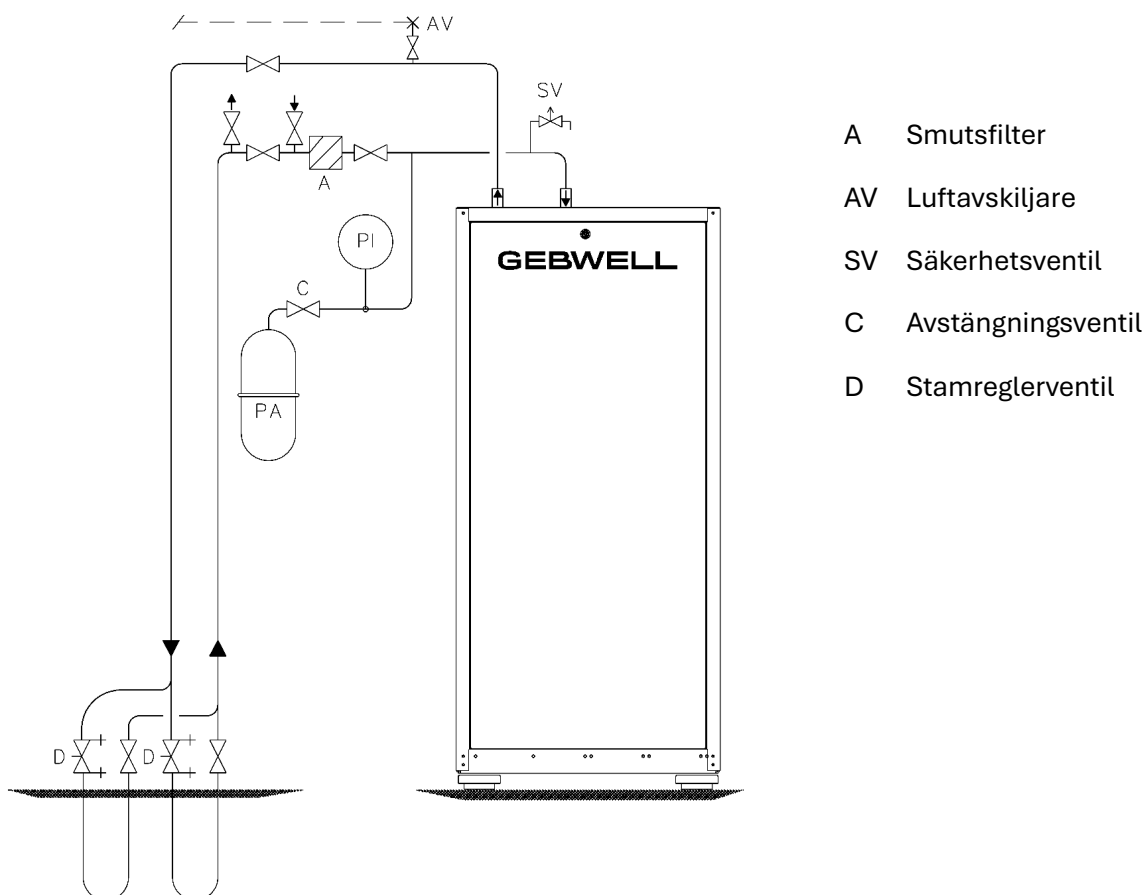


Bild 6.5 Anslutning av korrektorkretsen, en maskin

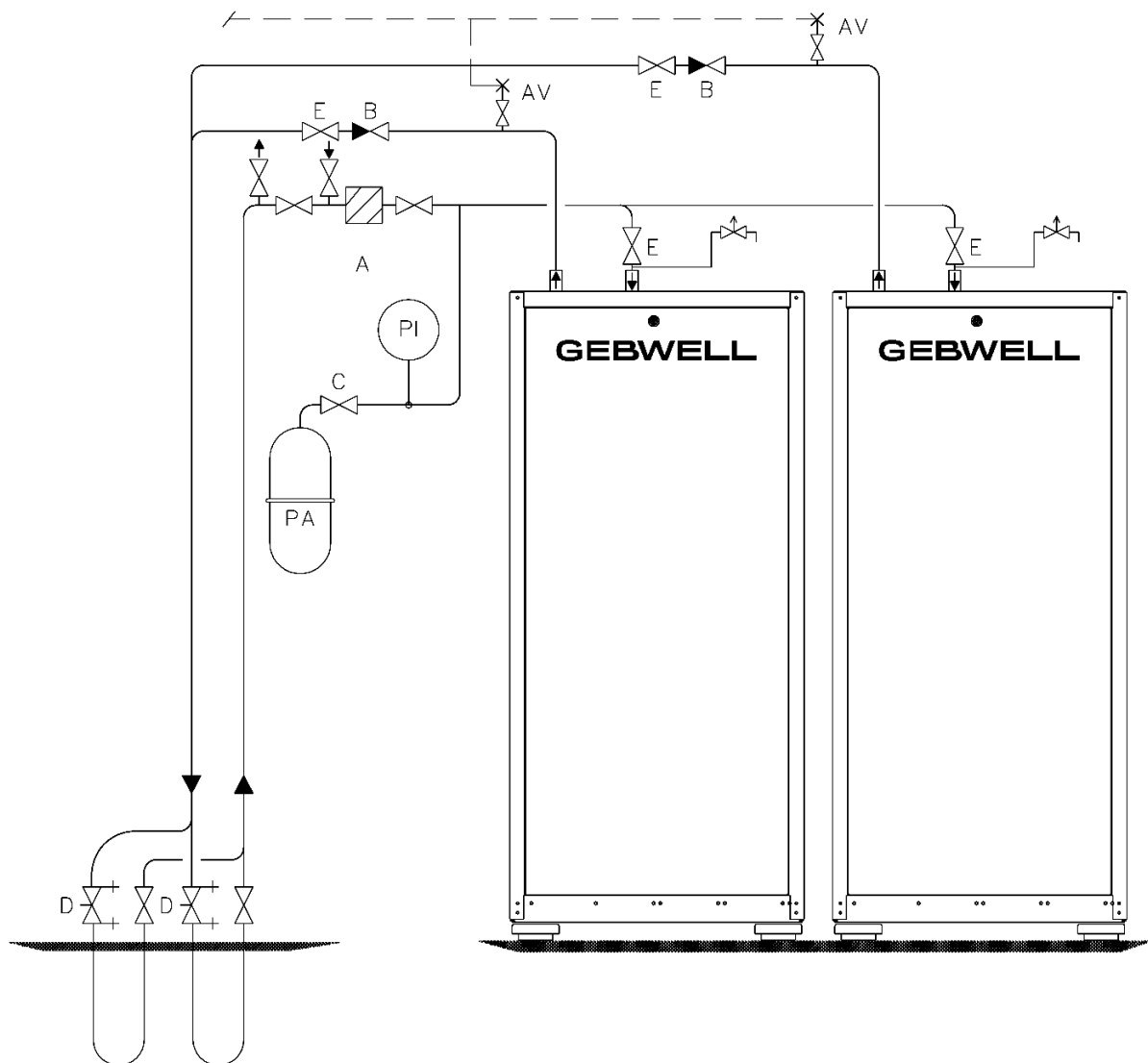
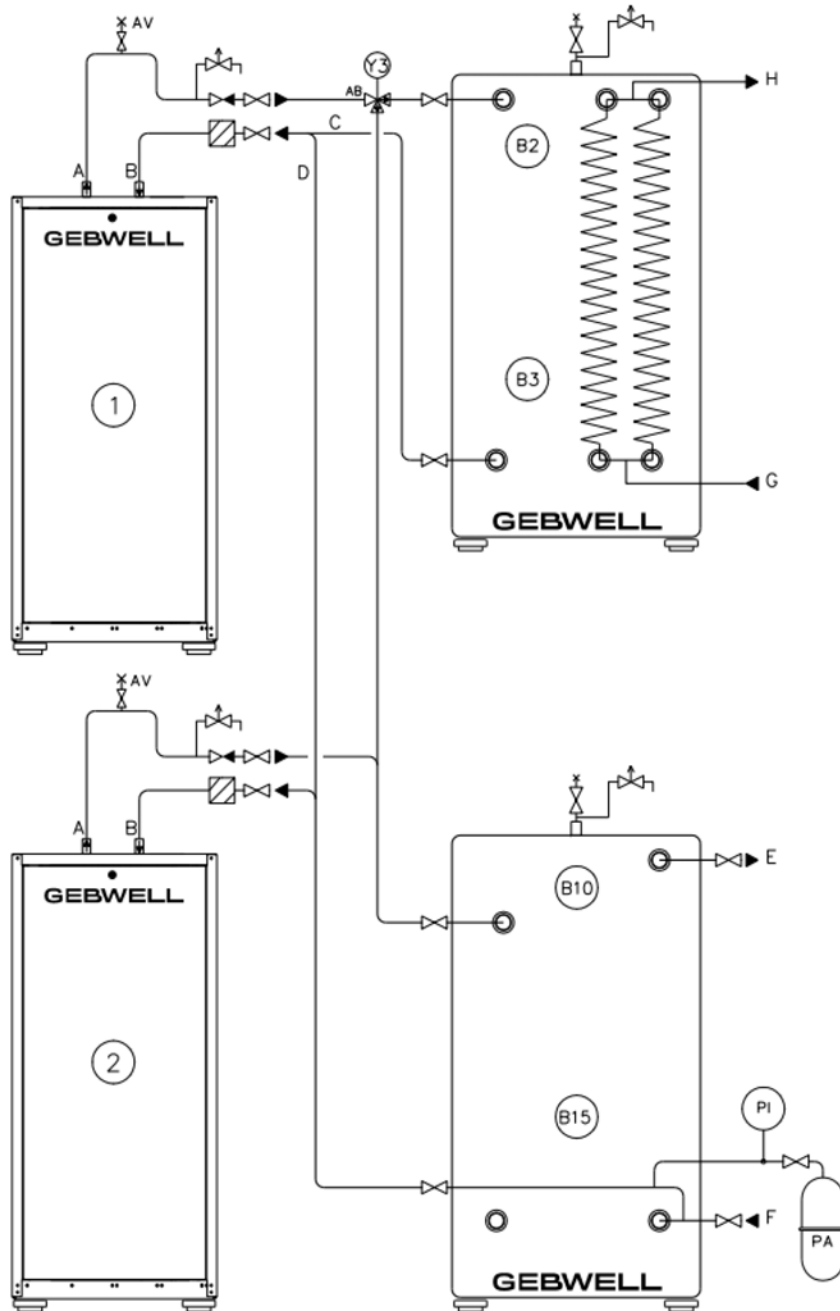


Bild 6.6 Anslutning av kollektorkretsen, två maskiner

- A Smutsfilter
- B Backventil
- C Avstängningsventil
- D Stamreglerventil
- E Avstängningsventil
- AV Luftavskiljare
- SV Säkerhetsventil



- 1 Värmepump
- 2 Värmepump
- 3 Varmvattenackumulator
- 4 Värmeackumulator
- A Laddning framledning (värmepump)
- B Laddning retur (värmepump)
- C VV uppvärmning retur
- D Värme retur från ackumulatören
- E Värme framledning
- F Värme retur
- G Tappkallvatten
- H Tappvarmvatten
- AV Luftavskiljare

Bild 6.7 Exempelbild, kaskadanslutning

Expansionskärl

Kollektorkretsen måste vara utrustad med ett expansionskärl. Trycksätt kollektorkretsen till minst 0,5 bar (0,05 MPa). Expansionskärlet ska dimensioneras efter kollektorkretsens volym. Kollektorkretsens arbetsområde varierar beroende på system, vanligtvis mellan -10 °C och +20 °C. Förtrycket i expansionskärlet ska vara 0,5 bar (0,05 MPa) och säkerhetsventilen ska öppna vid 3,0 bar (0,3 MPa)

Passiv kylning

Passiv kylning fungerar bäst när värmeinsamlingen är anordnad från en borrarad brunn. Temperaturen i en slinga som är förlagd i markgrunden eller i en vattentäkt kan under sommaren stiga så högt att kylningen inte blir tillräckligt effektiv. Luften i kollektorkretsen måste kunna stiga fritt till expansionskärl. Avluftningen ska alltid anordnas i kollektorkretsens högsta punkt. Om man tvingas koppla kylelementet till kretsens högsta punkt, ska avluftning anordnas via kylelementet.

Kylningen kan styras eller regleras med ett kyltillbehör som finns som tillvalsutrustning till värmepumpen. Även fastighetsautomation eller ventilationsaggregat kan styra den i värmepumpen inbyggda köldbärarpumpen. Se instruktioner i elanslutningsschemat.

6.3 Värmeledningskretsen

Uppvärmningssystemet reglerar inomhustemperaturen med hjälp av värmepumpens reglerenhet och sekundärkretsen, exempelvis radiatorer, golvvärme, ventilation eller fläktkonvektorer.

Installation:

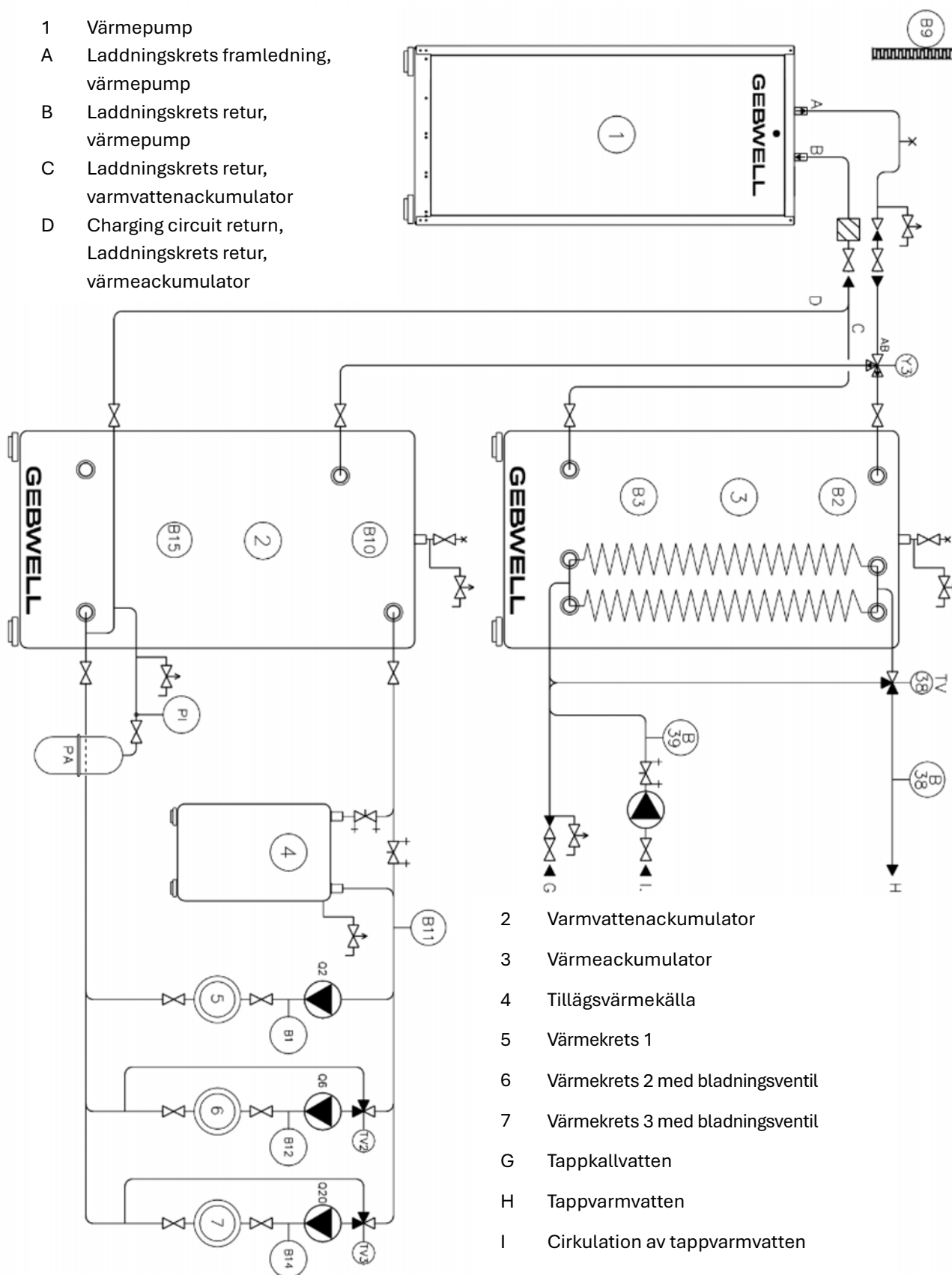
- Innan värmepumpen installeras, spola ur uppvärmningssystemets rör eventuella föroreningar som kan ha uppstått under monteringen.
- Installera nödvändiga skyddsanordningar, gasavskiljare, filter, avstängnings- och backventiler. Avstängningsventiler ska monteras så nära värmepumpen som möjligt.
- Installation ska genomföras i ett slutet uppvärmningssystem tillsammans med ett membranexpansionskärl. Expansionskärl ska dimensioneras fastighetsspecifikt efter vattenvolymen och systemtemperaturen.
- Se till att vatten inte kan rinna ner på värmepumpen eller in i elutrustningen under drift.
- Skydda värmepumpen från övertryck med en säkerhetsventil. Säkerhetsventilens öppningstryck får vara max. 0,6 MPa (6,0 bar) och ventilen ska monteras på uppvärmningssystemets returrör. Säkerhetsventilernas skvallerrör bör ledas till närmaste golvbrunn. Skvallerrör ska monteras så att vattnet kan lämna skvallerröret utan hinder. En säkerhetsventil får inte pluggas.
- Säkerhetsventilen får inte installeras utan rördragning ut ur byggnaden mellan värmepumpens växlare och skyddskomponenten i den indirekta kretsen.



Säkerhetsventilerna ska installeras på värmepumpens returrör eller nedanför beredarens mittpunkt.

- Om du ansluter värmepumpen till ett uppvärmningssystem utan bufferttank, beakta det minimiflöde som värmepumpen kräver i termostatförsedda system. Anslutning till ett system försett med termostater förutsätter att alla radiatorer (cirkulationsslingor) förses med förbigångsventil eller att vissa termostater tas ur bruk för att garantera tillräckligt effektivt flöde. Om minimiflödet inte förverkligas störs värmepumpens funktion, vilket minskar verkningsgraden och kan leda till fellarm. Se maskinspecifika minimiflöden i avsnitt **12 Tekniska data**.

- 1 Värmepump
- A Laddningskrets framledning, värmepump
- B Laddningskrets retur, värmepump
- C Laddningskrets retur, varmvattenackumulator
- D Charging circuit return, Laddningskrets retur, värmeackumulator



- 2 Varmvattenackumulator
- 3 Värmeackumulator
- 4 Tillägsvärmekälla
- 5 Värmekrets 1
- 6 Värmekrets 2 med bladningsventil
- 7 Värmekrets 3 med bladningsventil
- G Tappkallvatten
- H Tappvarmvatten
- I Cirkulation av tappvarmvatten

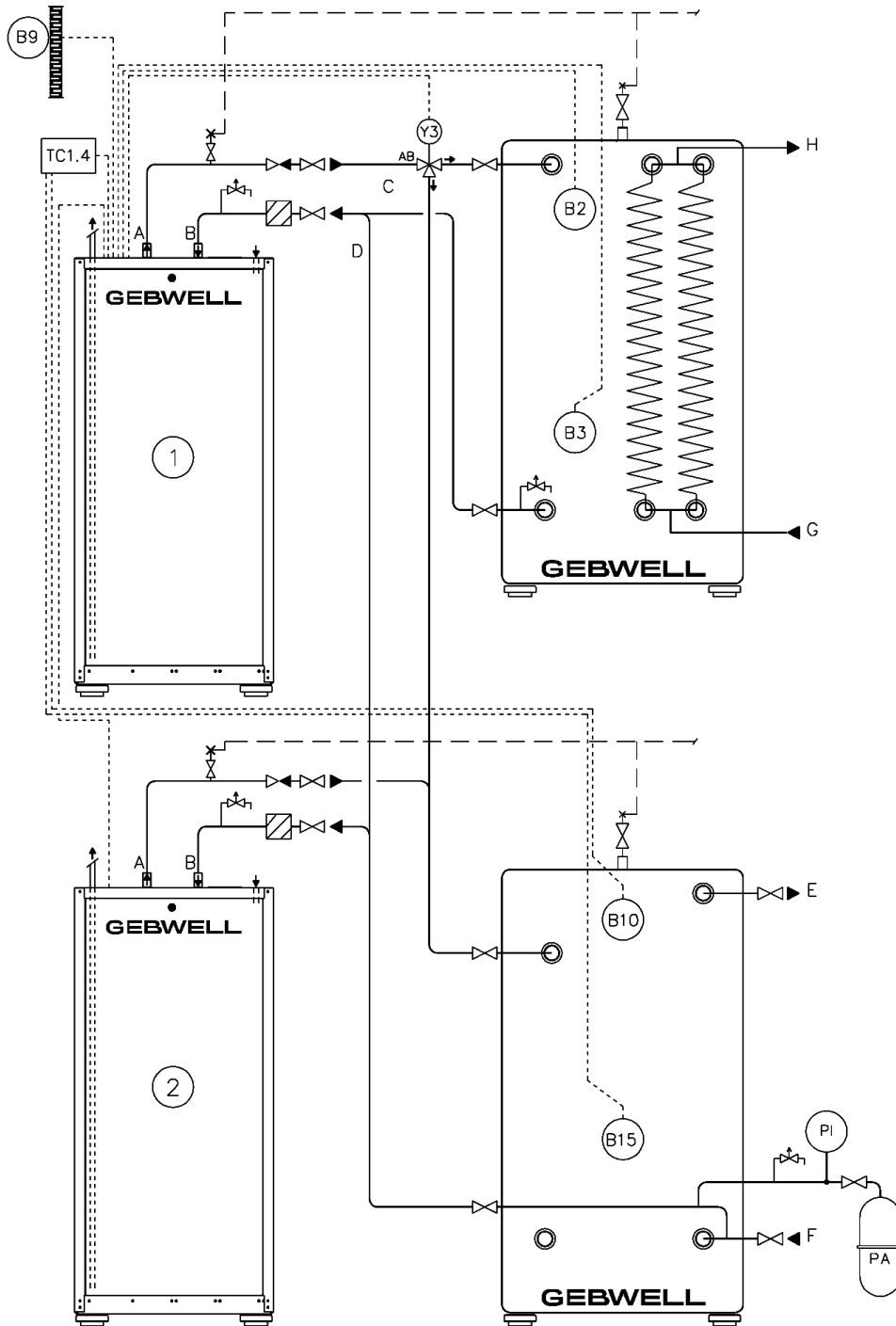


Bild 6.9 Anslutning av laddkrets, kaskad

- | | | | |
|---|----------------------------------|-------|------------------------------------|
| 1 | Värmepump | D | Uppvärmning retur från ackumulator |
| 2 | Värmepump | G | Kallvattenmatning |
| A | Laddning framledning (värmepump) | H | Tappvarmvatten |
| B | Laddning retur (värmepump) | TC1.4 | Kaskad/tillskottsvärme styrmodul |
| C | KV uppvärmning retur | | |

6.4 Tappvattensystemet

Installera tappvattensystemet enligt HVAC-branschens riktlinjer. Installera nödvändiga ventiler samt säkerhets- och skyddsanordningar enligt de komponentspecifika instruktionerna. Värmepumpen kan producera vatten med temperatur upp till 75 °C, och därför krävs det uppmärksamhet vid installation av tappvattensystemets reglerapparater. Säkerhetsventiler väljs efter systemets och varmvattenberedarens krav.

Tappvarmvattnets temperatur bestäms från reglerenhetens meny – TAPPVARMVATTEN.

6.5 Säkerhetsventil för köldmediekrets

Värmepumpens säkerhetsventil för köldmediekrets måste ledas ut ur byggnaden i en säker riktning. Det rekommenderas att installera köldmediesäkerhetsventilens utloppsledning från maskinerummet till utsidan med en lätt lutning (propan är tyngre än luft). Antalet böjar i utloppsroret måste vara så litet som möjligt för att minimera tryckförluster.

Uttloppsledning för köldmediesäkerhetsventil enligt EN 13136

En värmepump

35mm; upp till 20m rörlängd

42mm rör längt; upp till 50m rörlängd

2-3 värmepumpar parallellkopplade

54mm rör; upp till 50m rörlängd

4-7 värmepumpar parallellkopplade

64mm rör; upp till 50m rörlängd

7 Elanslutningar



Det förekommer livsfarlig spänning i värmepumpens elektriska komponenter.



Stäng av maskinen med huvudbrytaren innan du öppnar styrcentralens eller kompressormodulens skyddsplåt.



Avlägsna alla antändningskällor från utrymmet innan arbete påbörjas.



Använd enbart gnistfria verktyg och antistatiska kläder när du utför arbeten.



Elinstallation ska utföras av en behörig elektriker och systemet ska anslutas som en separat grupp.



Äventyra aldrig säkerheten genom att förbikoppla skyddsapparater.



Använd endast säkringar med rätt värde (korrekt utlösningström) där säkringar ska användas.



Endast en behörig elektriker får utföra anslutningsarbeten.



Produktens garanti omfattar inte fel som är orsakade genom förhållanden som garantigivaren inte råder över, såsom för stora spänningsvariationer, åska, brand eller olycksfall, eller reparationer, underhåll eller konstruktionsändringar som har utförts av andra än auktoriserade återförsäljare.

Värmepumpen ansluts till ett 400 V (50 Hz) elnät. Både de standardtillbehör som levereras tillsammans med värmepumpen och eventuella elektriska tillbehör måste installeras och anslutas i samband med installationen av maskinen. Maskinen kräver nolledare för att fungera.

Följande elektriska standardtillbehör levereras tillsammans med värmepumpen:

- Utetemperaturgivare (B9)
- Varmvattenberedarens övre givare (B2)
- Varmvattenberedarens nedre givare (B3)
- Uppvärmningsberedarens övre givare (B10)
- Reglergivare för tillskottsvärme (B11)
- Uppvärmningsberedarens nedre givare (B15)
- Extern laddningspump (Q9)

Elschemana innehåller fullständig information om anslutningarna på varje värmepumpsmodell. Observera följande vid elinstallation:

- Koppla bort värmepumpen innan isolationsmätning utförs i fastigheten.
- Se till att värmepumpens skyddsanordning överensstämmer med elplanen, så att märkströmmen överensstämmer med avsnitt **12 Tekniska data - Elektriska data**.
- Anslutning av elektriska tillbehör görs till kopplingslådan med radklämmor ovanpå värmepumpen.
- Förlägg inte givar- och dataöverföringskablar intill starkströmskablar.
- Detta kan leda till felaktiga mätdata och funktionsstörningar.
- Vid anslutning av temperaturgivare saknar ledarnas ordningsföljd betydelse.



För att tätheten hos multiflänsar ska bibehållas får hål tas upp endast genom att kablar sticks igenom.

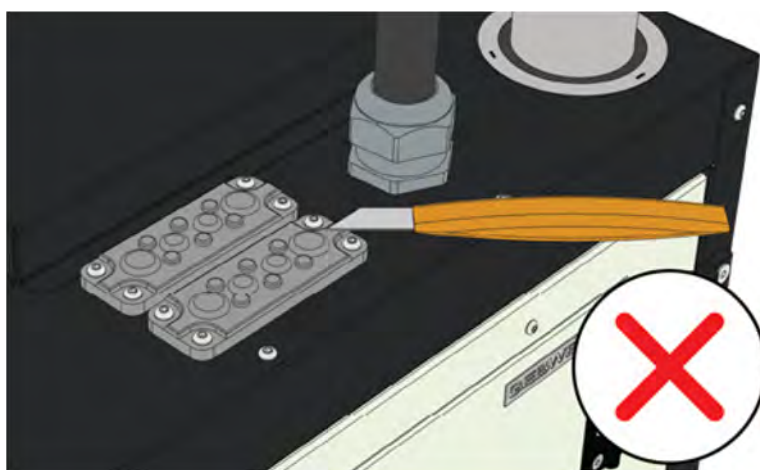
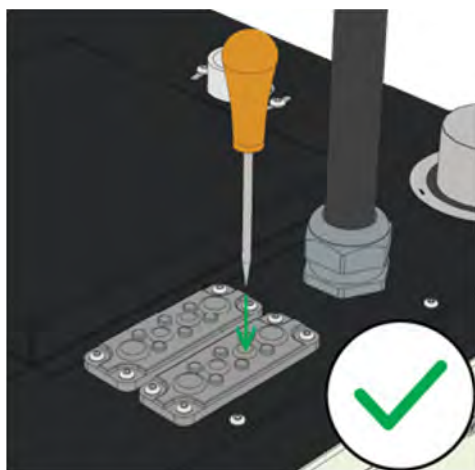


Bild 7.1 Hantering av multifläns

När kabeln är på sin plats, dra den lätt bakåt tills du känner att genomföringstätningens membran snäpper tillbaka till sitt ursprungliga, upphöjda läge. Detta säkerställer en tät och mekaniskt säker installation (**Bild 7.2**).

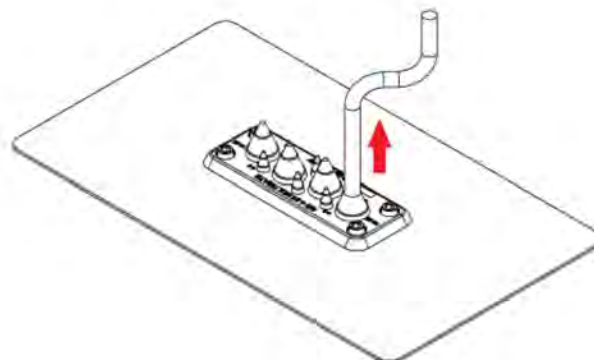
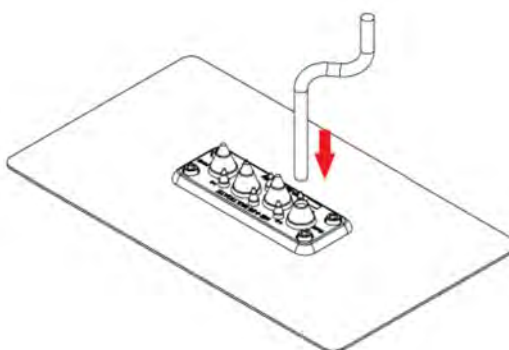


Bild 7.2 Installation av kabel i multifläns

Värmepumpen är utrustad med en frekvensomformare som skyddar kompressorn elektriskt mot överbelastning och överström genom att begränsa kompressorns hastighet. Om frekvensomformaren upptäcker avvikelser i elkvaliteten, som påverkar driften av kompressorn, stoppas kompressorn och frekvensomformaren avger ett larm.

I värmepumpens utrustning ingår mätning av elenergin. Mätningen av elenergin läser av den elektriska energi som produkten förbrukar momentant och samlar in information om den kumulativa förbrukningen. Värmepumpens automatik separerar den förbrukade elenergin efter driftläget, till räknarna för tappvarmvatten, uppvärmning och kylning.

7.1 Anslutning av elmatningen



Koppla inte in strömmen till värmepumpen innan både köldbärar- och laddkretsen har fyllts med köldbärarvätska och vatten. Annars kan pumpen, kompressorn eller skyddsanordningarna skadas.

Värmepumpens kabelgenomföringar är placerade ovanpå apparaten, enligt de punkter som visas i **figur 7.3**. Kablarna ansluts till värmepumpen via frontluckan. Anslut strömförsörjning, cirkulationspumpar och givare enligt elscheman. Kabeldragningen ska säkras genom att holktätningarna dras åt noggrant.

1. Strömkabel: M50-kabelgenomföring
2. Strömkablar till kollektor- och laddpumpar: två M20-kabelgenomföringar
3. Givarkablar: genomföring med multifläns
4. Routerkablar: genomföring för RJ45-kabel. I system med en värmepump är routern förinstallerad.

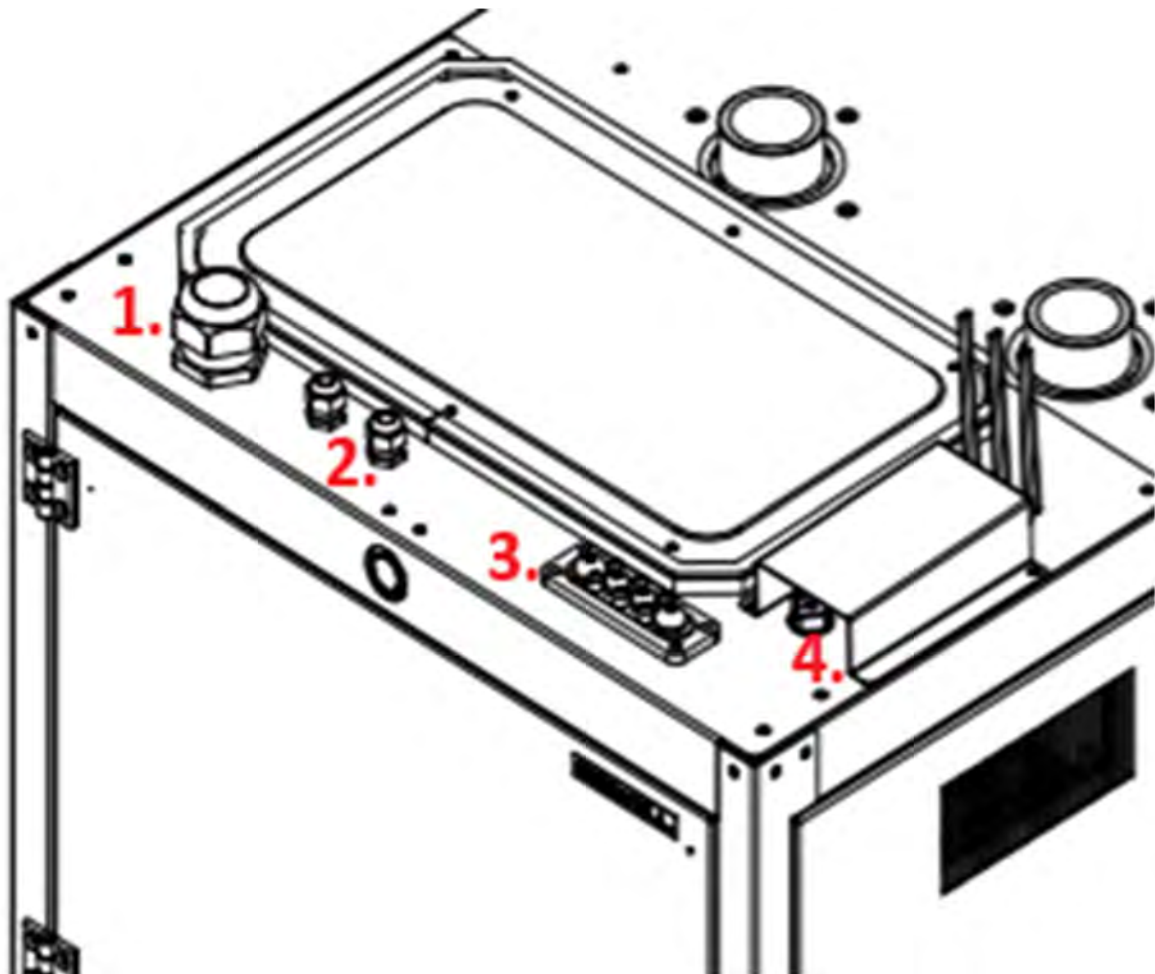


Bild 7.3 Kabelgenomföringarnas placeringar

7.2 Anslutning av externa pumpar

Anslutning av extern köldbärarpump

Värmepumpen har en extern köldbärarpump. Vid användning av en värmepumpspecifik köldbärarpump av standardtyp kommer både elmatningen och styrsignalen från värmepumpen. Anslutning sker i kopplingslådan ovanpå maskinen.

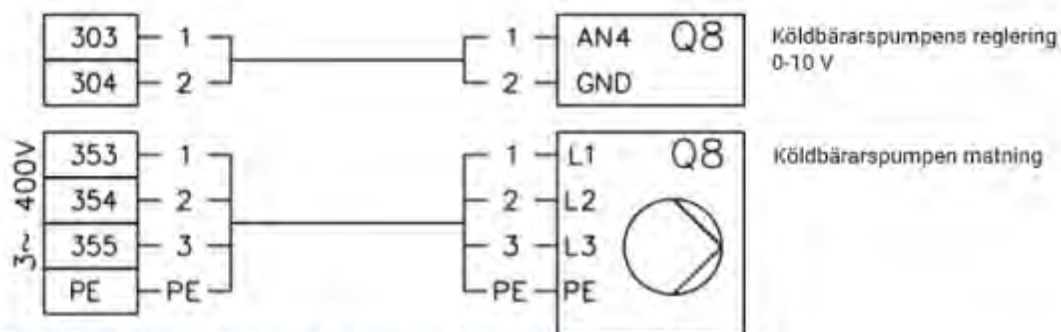


Bild 7.4 Standardpump för köldbärarkretsen är Kolmeks L-50D/2MDG, 2,2 kW, 4,4 A

Oberoende av vilken pump som används i kollektorkretsen kommer styrsignalen alltid från värmepumpen.

I kaskadsystem med flera värmepumpar kommer den externa kollektorparens strömförsörjning från gruppcentralen, medan styrning och regleringssignal ges av kaskadens expansionsmodul (TC1.4).



Vid användning av andra externa pumpar ska pumparnas strömförsörjning ordnas från fastighetens gruppcentral.

Anslutning av extern laddningspump

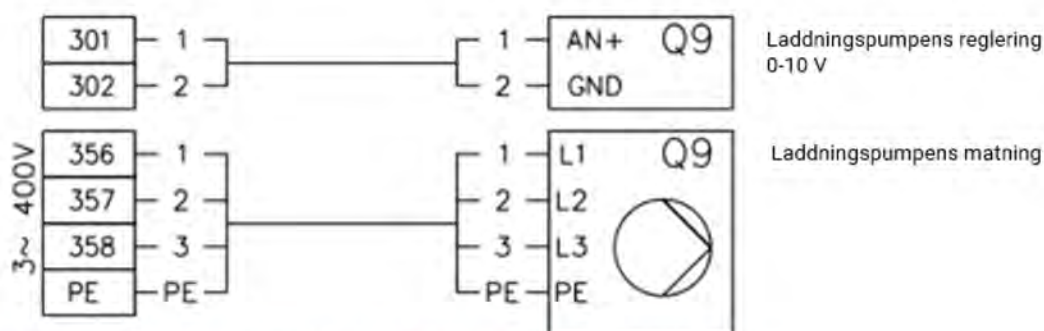


Bild 7.5 Standardpump för laddkretsen är Kolmeks L-50A/4MDG, 0,9 kW, 3,7 A



Vid användning av andra externa pumpar ska pumparnas strömförsörjning ordnas från fastighetens gruppcentral.

7.3 Bygga ett LAN-nätverk

Leveransen inkluderar en router placerad ovanpå värmepumpen. Med kaskadsystemet levereras ett externt hölje som innehåller routern, strömförsörjningen och nätverksswitcharna, genom vilka enheterna kopplas samman. Nätverksswitchhöljet måste anslutas till en egen strömförsörjning (uttag 1~230V/50Hz).

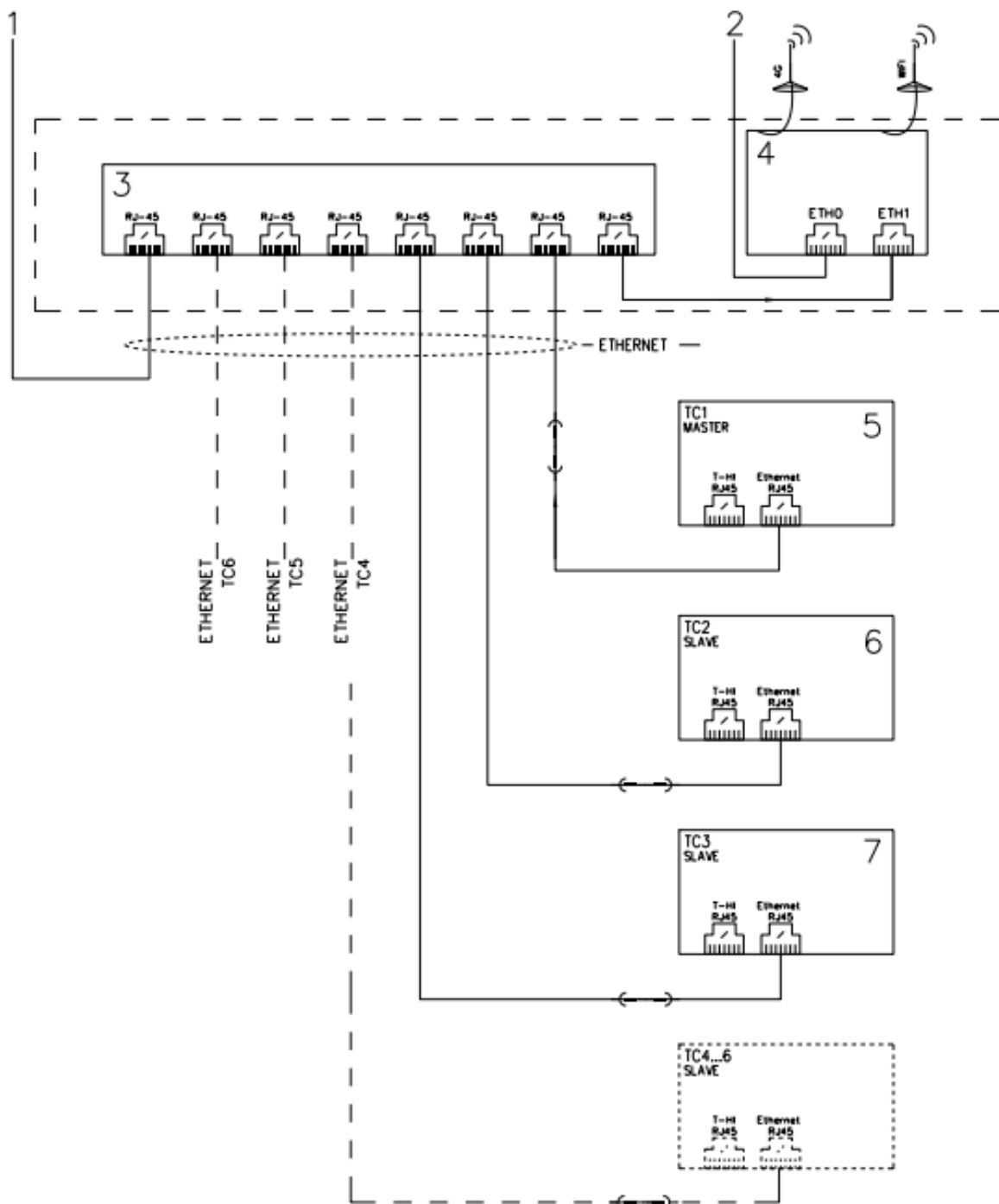


Bild 7.6 Kopplingslåda för nätverksswitchar

- | | | | |
|---|------------------|---|--------------|
| 1 | BA/FA-system | 5 | Master-enhet |
| 2 | Kundens internet | 6 | Slave-enhet |
| 3 | Nätverksswitch | 7 | Slave-enhet |
| 4 | Router | | |

7.4 Koppling av kaskadsystem

Flera värmepumpar kan sammanföras till ett kaskadsystem. Ett kaskadsystem är ett system av flera parallell-/seriekopplade värmepumpar där en ledande enhet (master) hanterar ett gemensamt värmebehov för uppvärmning och kylning. Definiera en enhet som värd (master) och de andra som slavar (slave). Ge varje slavenhet sin egen apparatadress. Systemet kommunicerar via ett lokalt nätverk och behöver ingen separat kaskadbuskabel.

Anslut alla externa givare till värdenheten. De maskinspecifika växelventilerna, styrfunktionerna, larmen och Modbus-bussen ansluts till respektive maskin.

7.5 Anslutning av värmepumpen till BA-system

Värmepumparna kan anslutas till ett fastighetsautomationssystem via TCP/IP-buss med hjälp av en kopplingslåda för nätverksswitchar (tillvalsutrustning) eller via en ModBus RTU-buss, vilket kräver en kommunikationsmodul POL902.00 (tillvalsutrustning).

TCP/IP-anslutning

Anslut Ethernet-kabeln (**Bild 7.6**) till kopplingslådan för nätverksswitchar.

RTU-anslutning

Anslut Modbus-busskabeln till kopplingslådan på taket enligt elschemat. Ställ in slave-adress, överföringshastighet, paritet och antal stoppbitar på värmepumpens reglerenhet.

Temperaturgivare

Tillsammans med värmepumpen levereras de standardmässiga temperaturgivarna, medan temperaturgivarna för tillbehör levereras tillsammans med tillbehören. Typen av system avgör hur temperaturgivarna ska anslutas och tas i drift. Alla temperaturgivare behövs inte i alla tillämpningar. Se systemschemat för en objektspecifik givarförteckning.

Anslutning -> värmepump

Utetemperaturgivare (B9)

Varmvattenberedarens övre givare (B2)

Varmvattenberedarens nedre givare (B3)

Anslutning -> expansionsmodul TC1.4 (externt tillbehör)

Kaskadgivare (B10)

Reglergivare för tillskottsvärme (B11)

Uppvärmningsberedarens nedre givare (B15)

7.6 Utrustning för tappvarmvatten

Elpatron för tappvarmvatten

Värmepumpen kan styra reserv-/tillskottsvärme för tappvarmvatten. Elpatronens strömförsörjning kommer från fastighetens gruppcentral. Gruppcentralen ska utrustas med en styrkontaktor, en signallampa och en manuell brytare. Värmepumpen styr elpatronens styrkontaktor med värmepumpens styrspänning (230 V/50 Hz). Se inkopplingsanvisningen.

Växelventil

När värmepumpen värmer upp tappvarmvatten måste det finnas en växelventil i systemet. Växelventilen styr laddningsflödet, antingen in i varmvattenberedaren eller in i uppvärmningssystemet. Växelventilen styrs genom enpunktsstyrning som vrider ventilen till läget TAPPVARMVATTEN. Styrspänning 230 V/50 Hz. När utstyningen upphör återgår ventilen till uppvärmningsläget genom fjäderkraft. Ett kaskadsystem kan ha två producenter av tappvarmvatten. Växelventilen ansluts maskinspecifikt till den värmepump som producerar tappvarmvatten.

Se inkopplingsanvisningen. Växelventilen tas i bruk automatiskt när tappvarmvattenfunktionen aktiveras.

Överhettningsberedare

En överhettningsberedare används i system där tappvarmvattnet eftervärms (prajmas) med en elpatron. Beredaren utrustas med en elpatron och en temperaturgivare. Elpatronen används för att värma upp beredaren och för att hålla temperaturen i beredaren på önskad nivå, vilket säkerställer tillräcklig mängd tappvarmvatten.

Elpatronen ansluts till fastighetens gruppcentral, som utrustas med

Transportpump för kylning

Strömförsörjningen till transportpumpen i primärkretsen för kylning tas från fastighetens gruppcentral. Pumpen styrs från värmepumpen (230 V/50 Hz). Se information om styrsättet i pumpens bruksanvisning. Styrsättet kan variera beroende på pumpmodell. Hur gruppcentralen utrustas beror på vad pumpen kräver.

Anslutning av expansionsmoduler

Alla expansionsmoduler som reglerenheten utökas med levereras i en modulcentral som installeras utanför aggregatet. Centralen monteras på en vägg i teknikutrymmet i närheten av värmepumpen. Strömförsörjningen till modulcentralen samt bussen ansluts till en kopplingslåda ovanpå värmepumpen. Alla fältenheter med anknytning till utökningen ansluts till modulcentralen enligt inkopplingsanvisningen.

Modulspecifika inkopplingsanvisningar finns i elschemat i bilagan och medföljer modulskapningen.

7.7 Anslutning av frånluftssugen

En frånluftssug installeras i varje G-Eco-system. Frånluftssugen kan vara kaskadstyrd i system med flera maskiner. **Sugen ska driftsättas som första enhet i samband med maskininstallationen.**

Strömförsörjningen till frånluftssugen tas från fastighetens gruppcentral. Se tekniska data för apparatmodellen för information om elektriska data.

Styrning/reglering av frånluftssugen sker från värmepumpen. Anslut styrningen till värmepumpens kopplingslåda enligt inkopplingsanvisningarna. Styrningen av sugen är inverterad. Då signal saknas arbetar sugen med full effekt.

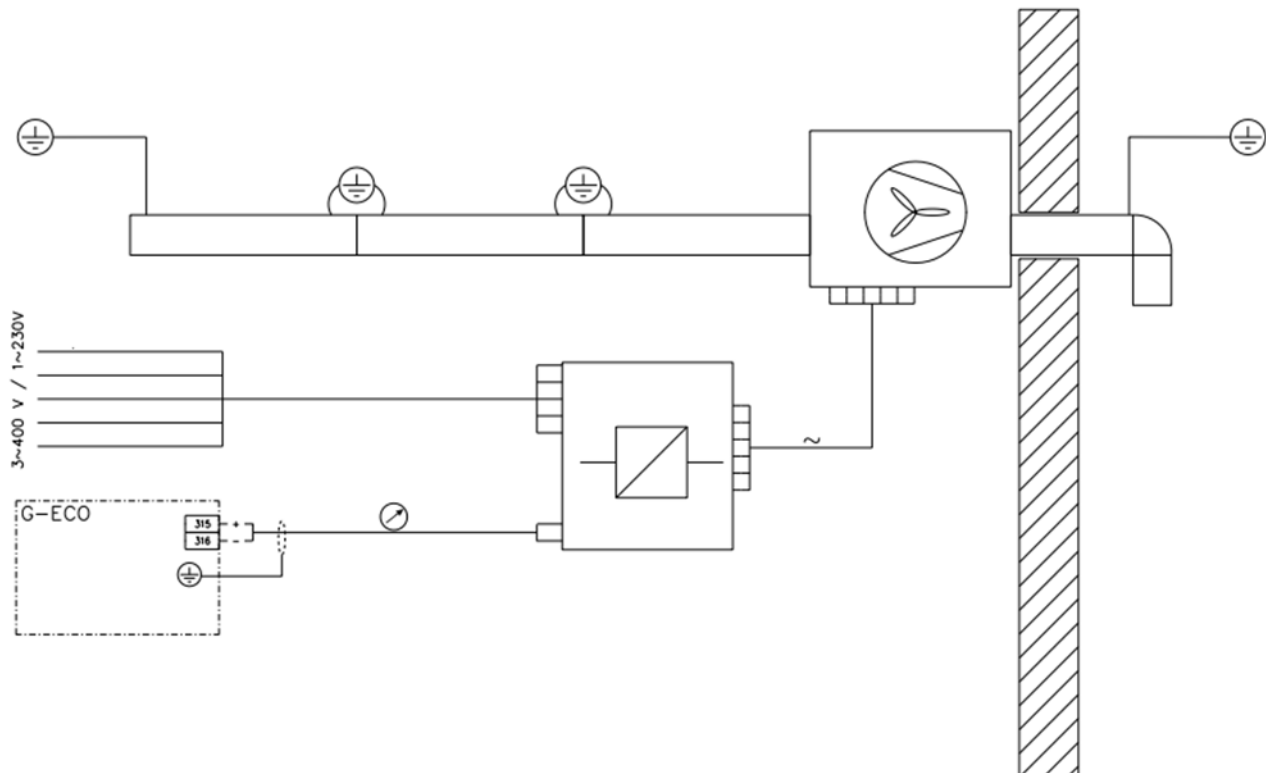


Bild 7.7 Anslutningsschema för frånluftssugen

8 Start av värmepumpen



Första driftsättning ska utföras av installatören av utrustningen eller en av installatören auktoriserad specialist.



Värmepumpen är inte avsedd att användas av personer med nedsatt fysiskt/psykiskt tillstånd, nedsatta sinnen eller bristande erfarenhet eller kunskap om värmepumpen, såvida de inte övervakas eller instrueras av en person som ansvarar för deras säkerhet vid användning av värmepumpen.



Barn får inte leka med produkten eller utföra rengörings- eller underhållsarbeten på produkten.

Kompressorn ska värmas upp före första start. Före start ska vevhusvärmaren vara tillkopplad i minst 8 timmar eller så ska oljans temperatur vara minst 20 grader. Kompressorvärmaren startas genom att maskinen ställs i driftläget KOMPRESSORVÄRME från menyn Driftläge. I driftläget Kompressorvärme startas enbart värmaren, ingen annan enhet aktiveras. När maskinen ställs i AUTO-läge startar maskinen när kompressorns temperatur har uppnått börvärdet.

G-Eco Core-enheten har en inbyggd vevhusvärmare. När maskinen är i AUTO-läge använder automatiken en temperaturgivare i vevhuset för att kontrollera kompressortemperaturen. Omgivningstemperaturen påverkar uppvärmningstiden.

Om maskinen inte uppnår korrekt vevhustemperatur inom 300 minuter (5 h), genereras ett lågprioritetslarm (klass B). Kompressorn startar automatiskt när oljan har uppnått korrekt temperatur.

8.1 Fyllning och avluftning

Fyllning av uppvärmningssystemet

1. Säkerställ att systemets täthet har blivit kontrollerad.
2. Öppna avluftningsventilerna så att luften kan lämna systemet medan fyllning pågår.
3. Fyll laddnings-/uppvärmningskretsen via systemets fyllningsventil.
4. Stäng luftnings- och avtappningsventilerna när det inte kommer ut någon luft längre. Trycket börjar öka efter en stund.
5. Stäng fyllningsventilen när trycket är på rätt nivå.
6. Avlufta systemet omsorgsfullt via avluftningsventilerna.
7. Upprepa fyllningen och avluftningen tills all luft har lämnat systemet och trycket är korrekt.

Fyllning av kollektorkretsen

1. Bergvärmertilämpningar: Fyll kollektorkretsen med en blandning av vatten och köldbärarvätska som är frostskyddad ned till minst -15 °C. Andra tillämpningar: Fyll kollektorkretsen med en vätska som är frosttålig ner till 5 °C under den lägsta temperaturen i kollektorkretsen under drift.



Kollektorvätskan måste innehålla medel som förhindrar korrosion!

2. Fyll kollektorkretsen via ventil C (båda ventilerna öppna). Ventil B ska hållas stängd under fyllningen, så att kollektorvätskan cirkulerar genom hela kretsen. Om det handlar om en stor kollektorkrets, kan avluftningen underlättas med hjälp av förbigångsventilen i det tekniska utrymmet, eftersom kollektorvätskan då cirkulerar genom hela kretsen.
3. Fyll systemet med ren köldbärarvätska. Se upp så att inget skräp stiger upp i sugröret från behållarens botten (använd filter). Om du cirkulerar vätskan med en extern fyllnings- eller avluftningspump, säkerställ att vätskan inte skummar när den pumpas in i systemet. Det kan vara besvärligt att få ut en skummande vätska med mikrobubblor ur systemet, och vätskan kan orsaka funktionsstörningar. Du kan förhindra att det kommer in mikrobubblor i kollektorkretsen genom att använda två stora kärl.
4. Rengör filter A innan du trycksätter systemet. Trycksätt kollektorkretsen med en extern tryckstegringspump. Håll ett öga på manometern i kollektorkretsen, trycket får inte överstiga säkerhetsventilens öppningstryck.
5. Rengör värmepumpens filter innan pumpen startas.
6. Om det fanns skräp i filtret efter avluftningen, upprepa rengöringen av filtret efter några timmars drift.



Kollektorkretsen kan också avluftas i två steg. En förbigångsventil (C) ska installeras i kollektorkretsen så att de interna rören kan luftas separerade från brunnsfältet. Vid pumpning in i brunnsfältet blandas luften med kall köldbärarvätska, vilket gör det svårare att få ut luften. Under normal drift ska ventil C hållas stängd.

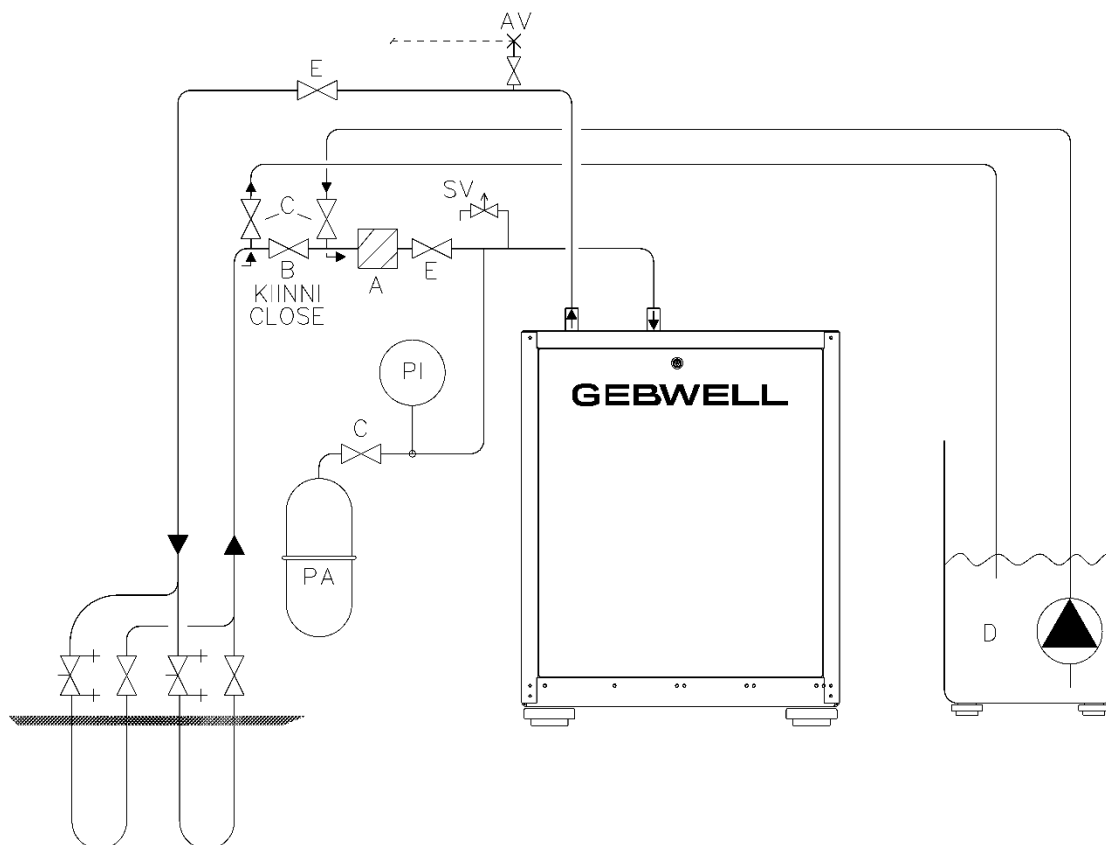


Bild 8.1 Avluftning av kollektorkretsen

A	Smutsfilter	E	Avstängningsventil
B	Avstängningsventil	AV	Luftavskiljare
C	Avstängningsventil	SV	Säkerhetsventil
D	Fyllningsbehållare		

Tryckprovning av kollektorkretsen

1. Genomför en tryckprovning av den fyllda kollektorkretsen enligt följande:
2. Öka trycket till konstruktionstryck och kontrollera trycket efter en halvtimme. Om trycket har sjunkit efter halvtimmen, finns det ett läckage i systemet.
3. Åtgärda eventuella läckage och upprepa tryckprovningen.
4. Om provningen lyckas, registrera den som genomförd i Driftsättningsprotokollet.

8.2 Kontroller innan värmepumpen startas

Vid leverans är värmepumpens alla driftbrytare i STOPP-läge. Innan du konfigurerar utrustningen och startar värmepumpen, säkerställ följande:

- Att kollektorkretsen är fylld.
- Att värmepumpens laddkrets är fylld.
- Att ladd- och kollektorkretsarna är omsorgsfullt avluftade.
- Att externa temperaturgivare är anslutna och kopplade till systemet enligt elschemat.
- Att elanslutningarna är korrekt utförda.
- Att ventilation med undertryck är i funktion.
- Att kompressorn är uppvärmd. Före start ska vevhusvärmn vara tillkopplad i minst 8 timmar eller så ska oljans temperatur vara minst 20 grader.

Avluftning av laddkretsen med maskinens egen pump

Efter att systemet har avluftats med extern utrustning kan avluftningen slutföras med värmepumpens interna pumpar. I synnerhet kollektorkretsen ska avluftas mycket omsorgsfullt. Redan en mycket liten luftmängd i kollektorkretsen försämrar maskinens optimala funktion och kan orsaka funktionsstörningar.

Pumparna startas från menypunkten Funktionstest i användargränssnittets servicemeny på reglerenheten. För att logga in på servicenivån, tryck på rullen i 3 sekunder och mata in koden 2000.

Laddkretsen

Laddningspumpen används för att avlufta laddkretsen. Välj menypunkten Laddningspump och öka pumpens varvtal för att underlätta avluftningen.

Kollektorkretsen

Köldbärarpumpen används för att avlufta kollektorkretsen. Välj menypunkten Köldbärarpump och öka pumpens varvtal för att underlätta avluftningen.

Starta med låg effekt och höj varvtalet långsamt.



Kom ihåg att återställa alla komponenter till **Auto**-läget som avslutning på avluftningen. Annars fungerar inte värmepumpen korrekt.

8.3 Definiera utrustningskonfigurationen

Systemet måste vara konfigurerat före start.

1. Säkerställ att expansionsmodulerna är installerade och att deras DIP-omkopplare har blivit inställda.
2. Säkerställ att alla elanslutningar är utförda.
3. Logga in på servicenivån genom att trycka på rullen i 3 s och mata in koden 2000.
4. Definiera utrustningskonfigurationen från menypunkten Servicemeny ► Driftsättning.
5. Starta systemet på nytt från menypunkten Servicemeny ► Driftsättning.
6. När systemet har kommit igång på nytt, kontrollera utrustningskonfigurationen från samma meny.

8.4 Första start av värmepumpen

1. Ställ värmepumpens huvudbrytare (Q1) i ON-läge.
2. Ställ andra brytare i ON-läge:
 - köldbärarpumpen (F2)
 - laddningspumpen (F3)
 - styrningen (F10)
3. Vänta en stund tills reglerenheten har startat.
4. Om du inte är på servicenivå, logga in genom att trycka på rullen i 3 s och mata in koden 2000.
5. Ställ in värdet Auto i **Driftläge HMI**. HUVUDMENU -> ENHET -> VÄRMEPUMPENS ANVÄNDNING -> AUTO-STOP-RESERVVÄRME-KOMPRESSORVÄRM.
6. Värmepumpen börjar beräkna uppvärmningsbehovet och startar laddningen efter behov. Om systemet innefattar tappvarmvatten, påbörjas laddningen tappvarmvatten först.
7. Om det inte finns något behov av uppvärmning i fastigheten, utför en provkörning genom att öka temperaturinställningen från menyn för uppvärmningskretsarna eller från extern automatik.
8. Du kan öka inställningen från menypunkten **Börvärde rum**. Se kapitlet **Inställningar för uppvärmningskretsar**.
9. Efter provkörningen, ställ in inställningarna för uppvärmning och tappvarmvatten efter fastighetens behov.

Drift utan kollektorkrets

Du kan använda värmepumpen för att styra externa värmekällor redan innan du ansluter kollektorkretsen. Då sker uppvärmningen med elpatronerna i uppvärmnings- och varmvattenberedarna. Alla styrfunktioner för uppvärmnings- och tappvarmvattensidan är dock tillgängliga. Observera dock att uppvärmnings- och tappvarmvattenkretsarna ska vara anslutna och avluftade, och elanslutningarna helt färdiga.

Styrfunktionerna för elpatronerna ska vara anslutna till värmepumpens styrning.

Om du vill köra värmepumpen utan kollektorkretsen, ställ in inställningen **Värmepump driftläge**

i läget **Reservvärme**. I detta driftläge startar inte kompressorn (K1) och köldbärarpumpen (Q8). Observera att frånluftssugen ska vara installerad och i bruk även i detta fall.

9 Värmepumpens inställningar

9.1 Reglerenhetens användargränssnitt

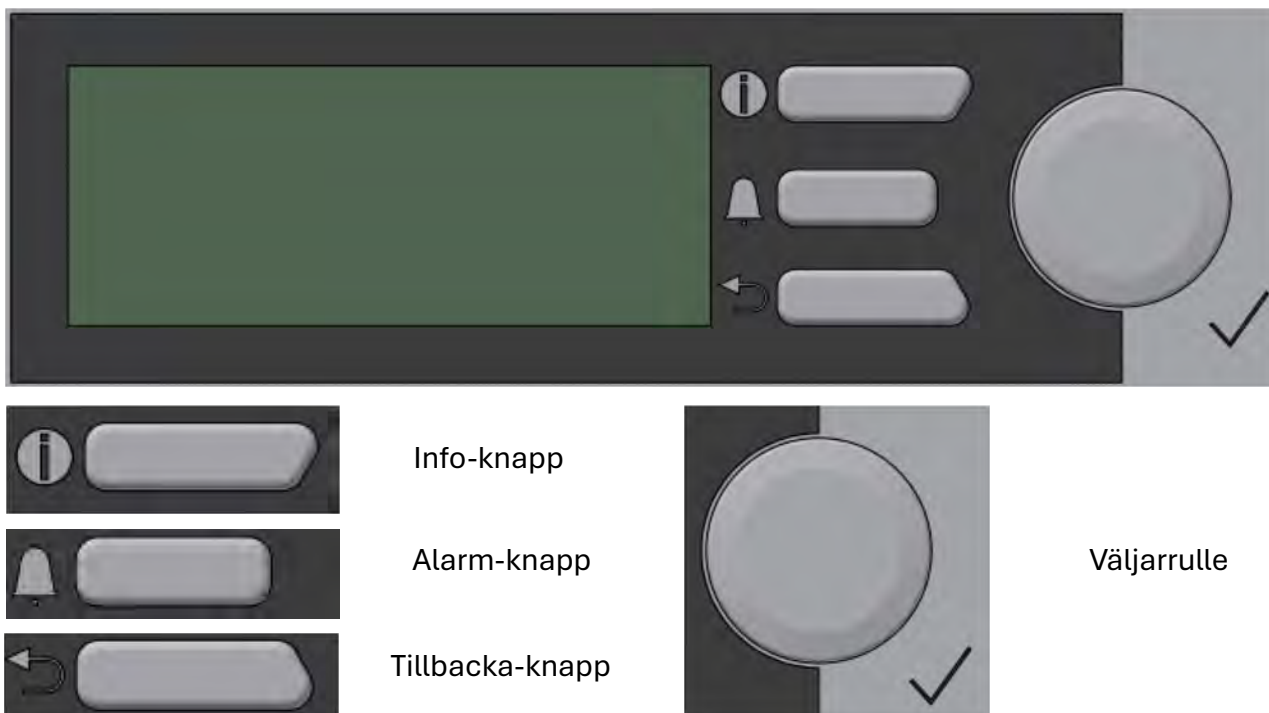


Bild 9.1 Reglerenhetens användargränssnitt

9.2 Värmepumpens grundinställningar

En del inställningar kan ändras enbart från servicenivån. Du kommer till servicenivån genom att trycka på rullen i 3 sekunder och mata in koden 2000. I avsnittet Användargränssnittets menystruktur ser du var inställningarna finns på värmepumpens användargränssnitt.



Innan du ändrar någon inställning, säkerställ att du förstår hur ändringen påverkar systemets funktion.

Grundinställningarna hittar du i menyn **Värmepump**.

Klockslag och datum

För att uppvärmningsprogrammet ska fungera på önskat sätt måste årtal, datum och klockslag på klockan i reglerenheten ställas in korrekt från menypunkten Systemklocka.



Värmepumpen startar inte förrän klockan har blivit inställd.

Val av språk

Du kan ändra språket i användargränssnittet under **Huvudmeny ► Värmepump ► Språkval**. Från fabriken levereras värmepumpen inställd på finska.

Språkalternativen är **finska**, **engelska** och **svenska**.

► Värmepumpens driftlägen

Värmepumpen kan startas från menypunkten **Huvudmeny ► Värmepump ► Värmepump driftläge**. När produkten levereras från fabriken är den i **Avstängd**-läge. När du ställer in läget **Auto** börjar värmepumpen automatiskt värma upp tappvarmvattnet och uppvärmningsvattnet efter behov.

9.3 Tappvarmvattensystemets inställningar

Värmepumpen producerar varmt tappvatten via växelventilstyrningen. När begäran om varmvatten aktiveras, växlar växelventilen till varmvattenberedaren och laddningen startar. Värmepumpen laddar tappvarmvattnet till börvärdet och återgår till uppvärmningsläge. Om uppvärmningen är aktiv, fortsätter laddningen för uppvärmning av fastigheten.

I varmvattenberedaren finns det två temperaturgivare: B2 i övre delen är givaren för mätning och B3 i mitten eller längre ner är givaren för styrning. Laddningen av tappvarmvattnet startar när det värde som mäts av givare B3 är mindre än skillnaden mellan börvärdet och laddningens hysteres. Laddningen avslutas när börvärdet är uppnått.

I **Huvudmeny ► Tappvarmvatten** kan du granska följande information:

- Status: status för varmvattenladdningen
- Tappvarmvatten driftläge: valt driftläge
- Tank övre temp.: temperaturen i varmvattenberedarens övre del (givare B2)
- Tank nedre temp.: temperaturen i varmvattenberedarens nedre del (givare B3)
- Växelventil: växelventilens styrningsrelaterade position
- Cirkulationspump: status för tappvarmvattnets cirkulationspump.

► Börvärden för tappvarmvatten

Du kan ställa in en funktionsrelaterad avstängningspunkt för tappvarmvattnet för tre olika driftlägen: **Normal** är tappvarmvattnets grundnivå, **Komfort** är tappvarmvattnets förhöjda nivå och **ECO** är tappvarmvattnets reducerade nivå.

Reglerenheten växlar driftläge enligt den i veckokalendern gjorda tidsstyrningen. Som fabriksinställning arbetar värmepumpen på **Komfort**-nivån.

Legionella-funktion (Huvudmeny ► Tappvarmvatten ► Legionella)

Legionella-funktionen höjer temperaturen hos vattnet i varmvattenberedaren till den inställda temperaturen en gång i veckan med hjälp av en elpatron. Detta förhindrar tillväxt av legionellabakterier i tappvarmvattnet. Som utgångspunkt utförs legionellaladdning med kompressorn eller genom styrning av en elpatron. Ställ in funktionen till en tidpunkt då man kan anta att det inte finns någon belastning på tappvarmvattnet.

- **Börvärde:** den temperatur till vilken värmepumpen laddar tappvarmvattnet (fabriksinställning 55 °C)
- **Legionella status:** veckodag då laddning genomförs
- **Starttid leg.funktion:** klockslag då laddningen startar.

9.4 Uppvärmningskretsarnas inställningar

Värmepumpens reglerenhet kan användas för att styra tre uppvärmningskretsar. I menyerna **Uppvärmningskrets 1**, **Uppvärmningskrets 2** och **Uppvärmningskrets 3** kan du ange inställningarna för varje krets individuellt. Till en uppvärmningskrets kan väljas cirkulationspump, blandningsventil, framledningsgivare samt rumsgivare. Om två eller tre uppvärmningskretsar används, ska krets 1 alltid ha högre temperatur än den/de andra krets/kretsarna. Pumpvärmekrets ska alltid vara krets med högst temperatur.

Uppvärmningskrets 1 är vanligen en oreglerad pumpvärmekrets, som finns i reglerenhetens standardkonfiguration. En extern cirkulationspump kan installeras i uppvärmningskrets 1. Om krets 1 väljs som reglerkrets, krävs expansionsmodulen TC1.2.

Uppvärmningskretsarna 2–3 är blandningskretsar som kan fås som tillvalsutrustning och som kan användas för att reglera den lägre temperaturen. Blandningskretsarnas uppgift är att hantera fastighetens olika uppvärmningskretsar som arbetar efter olika värmekurvor. **Funktionerna hos uppvärmningskretsarna 2 och 3** kräver expansionsmodulen **TC1.2**. Kretsarna ska tas i bruk från servicemenyns meny punkt Konfiguration.

Uppvärmningskretsens status innehåller information om uppvärmningskretsens status. Värmepumpens reglerenhet styr uppvärmningskretsarna efter de inställda börvärdena och genererar inställningspunkten för värmepumpen enligt högsta värmebegäran. Värmepumpen laddar en temperatur enligt inställningspunkten till uppvärmningsberedaren/uppvärmningsnätet enligt maskinens konfiguration. Blandningskretsarna regleras kretsspecifikt så att de håller framledningstvattnets temperatur vid börvärdet.

Rumstemperatur och rumsgivarkompensering

Om systemet innefattar en rumsgivare:

Från menypunkten **Huvudmeny ▶ Uppvärmningskrets 1–3 ▶ Driftläge** kan du ställa in två olika värden för rumstemperaturen: **Komfort** är uppvärmningens grundnivå och **ECO** en reducerad nivå som gäller under tidsstyrningens sänkingsperiod. **Aktuell** anger uppvärmningskretsens aktuella temperaturinställning.

Rumsgivaren ska vara installerad på en central plats i fastigheten så att regleringen fungerar optimalt. Om det inte finns någon rumsgivare i uppvärmningskretsen, ta rumsgivaren ur bruk från servicemenyn. Då använder reglerenheten 20 °C som referensvärde för värmeregleringen.

Med inställningen **Huvudmeny ▶ Uppvärmningskrets 1–3 ▶ Inställningar ▶ Rumst. komp.** kan du ange hur mycket rumsgivarkompenseringen ska påverka börvärdet för framledningstvattnet. Ju högre värde, desto större blir också påverkan. Om du ställer in värdet **0** fungerar rumsgivaren enbart som mätgivare och påverkar inte regleringen av framledningstvattnet.

Huvudmeny ▶ Uppvärmningskrets 1–3 ▶ Inställningar ▶ Rumseffekt anger rumsgivarens kompenserings effekt på framledningstvattnets temperatur. Kompenseringen påverkar avvikelsen mellan börvärdet och rumstemperaturmätningen.

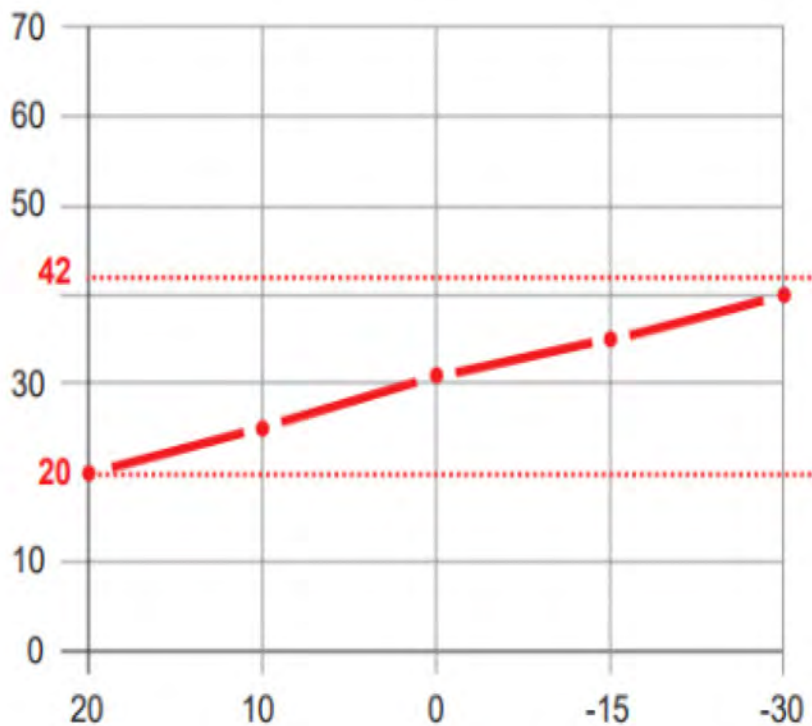


Bild 9.2 Exempel på uppvärmningskurva

Uppvärmningskurva

Baserat på uppvärmningskurvan beräknas ett börvärde för framledningstemperaturen, och detta börvärde används för att reglera temperaturen efter de aktuella väderförhållandena. Genom att ändra kurvan anpassar sig värmeeffekten och rumstemperaturen efter de individuella behoven.

Uppvärmningskretsen måste konfigureras från enhetens användargränssnitt för att kretsen ska vara i bruk. Vid styrning med uppvärmningskurva ansluts en utetemperaturgivare (**B9**) till värmepumpens reglerenhet. Från uppvärmningskretsens inställningar ställs uppvärmningskurvan in separat för varje ibruktagen uppvärmningskrets.

Du kan ändra kurvans Y-värde i fem olika utetemperaturpunkter (20 °C, 10 °C, 0 °C, -15 °C och -30 °C). I exempelbilden anger X-axeln utetemperaturen (°C) och Y-axeln anger framledningstvattnets temperatur (°C).

Börvärde framledningstvatten

För varje uppvärmningskrets måste det ställas in ett övre och ett nedre gränsvärde. Framledningstvattnets temperatur håller sig inom dessa värden även om uppvärmningskurvan skulle överskrida börvärdet.

Tabellen visar exempelvärden för golv- och radiatorvärme. Om golvvärme används för uppvärmning av fuktiga utrymmen, beakta ökningen av minimitemperaturen vid inställning av nedre gränsen.

Uppvärmningsmetod	Övre gräns	Nedre gräns
Golvvärme	40–45 °C	18–20 °C
Radiatorvärme	50-60°C Pro 120 50-75°C Pro 120 HT	15–18 °C

Aktuellt värde anger framledningstvattnets temperatur.

Beakta värmenätets maximitemperatur vid inställning av maximitemperaturen för värmepumpens laddning. Om nätet kräver en högre temperatur hos framledningstvattnet än värmepumpen kan producera, måste det i systemet finnas en extra tillskottsvärme för höjning till den saknade temperaturen. Driftläget för tillskottsvärmen ska vara i läget "parallellt med värmepump" för att samtidig drift ska tillåtas.



Om det i systemet finns områden vilkas uppvärmning du inte vill stoppa på sommaren (exempelvis våta utrymmen), ställ kretsen i Vinter-läge från servicemenyn.

Veckokalender

Via veckokalendern kan du utföra tidsstyrning av uppvärmningen. Vid tidsstyrning växlar uppvärmningskretsen mellan lägena Komfort och Eco. Observera att vid växlingen mellan temperaturlägena finns en fördröjning och att tidsstyrningen inte fungerar på alla system.

Inställningarna finns i menypunkten **Enhetsinställningar** ► **Uppvärmningskrets 1–3** i servicemenyn. Konfigurera inställningarna separat för varje uppvärmningskrets.

► Växlingsgräns sommar/vinter

Med inställningen för Växlingsgräns sommar/vinter kan du ange den utomhustemperatur vid vilken uppvärmningen tillkopplas eller stängs av. Fabriksinställningen är 16 °C. Om uppvärmningen är i Auto-läge sker tillkopplingen automatiskt.

Sommar/vinter-inställning

I Sommar-läget är uppvärmningen avstängd och i Vinter-läget är den påslagen.

- Auto/Temp: status ändras automatiskt beroende på utetemperatur.
- Datum: status ändras automatiskt efter fasta datum.
- Sommar: uppvärmningen är permanent avstängd.
- Vinter: uppvärmningen är permanent påslagen.

Tidskonstant sommar/vinter bestämmer ett tidsmellanrum för den filtrerade temperaturen i uppvärmningskretsen då växlingen i uppvärmningskretsen mäts.

Om du väljer Datum som sommar/vinter-inställning, ange start- och slutdatum för uppvärmningen vid **Startdatum** och **Slutdatum**.

Nollställ utetemperaturen nollställer den filtrerade utetemperaturen.

9.5 Kylkretsens inställningar

Värmepumpens reglerenhet kan styra två reglerkretsar för kyla. Styrning av kretsarna kräver expansionsmodulen **TC1.6**. Kretsarna ska tas i bruk från servicemenyns menypunkt **Konfiguration**. En cirkulationspump, en blandningsventil, en framledningsgivare och en rumsgivare kan väljas för kylkretsen.

Kylkretsen kräver ett konfigurationsval, dvs. på vilket sätt kylan ska produceras. Kylan kan produceras genom bergkyla, genom att kollektorvätskan cirkuleras genom en värmeväxlare från vilken kylan regleras till kylnätet med en blandningsgrupp. Kylan kan också produceras maskinellt, varvid det krävs maskinell kylning som tillvalsutrustning.

Blandningskretsen för kyla har till uppgift att kontrollera fastighetens kylnätverk som arbetar efter olika kurvor. Värmepumpens reglerenhet styr kylkretsarna efter inställda börvärden och håller framledningstvattnets temperatur vid börvärdet. Inställningspunkten kan kompenseras genom rumsmätning.

Vid inställning av kylkretsarna bör hänsyn tas till de riskfaktorer som orsakas av fukt och daggpunkt. Framledningstvattnets temperatur får under inga omständigheter understiga daggpunktsgränsen. Värmepumpens automatik övervakar inte daggpunkten i fastigheten. Underskridande av daggpunkten innebär att fukten i luften kondenseras till vattendroppar på kalla ytor, vilket kan orsaka fuktskador på konstruktionerna. Daggpunktsbildning på kalla ytor är alltid möjlig, och därför rekommenderar vi att kylkretsarna utrustas med extern daggpunktsövervakning. För kylning som utförs med konvektor finns det inget behov av att anordna daggpunktsövervakning, eftersom konvektorn samlar upp det vatten som kondenseras ur luften, så att detta kan ledas till ett avlopp på ett säkert sätt.

Rumstemperatur och rumsgivarkompensering

Inställningarna görs på samma sätt som för uppvärmningskretsarna.

Baserat på kylkurvan beräknas ett börvärde för framledningstemperaturen, och detta börvärde används för att reglera temperaturen efter de aktuella väderförhållandena.

Huvudmeny ► Kylkrets 1-2 ► Inställningar ► Kylkurva

Kurvans Y-värden kan du ändra i fem olika utetemperaturpunkter:

X1 = +15 °C

X2 = +20 °C

X3 = +25 °C

X4 = +30 °C

X5 = +35 °C

Börvärde framledningvatten

Inställningarna görs på samma sätt som för uppvärmningskretsarna.



Säkerställ kylmaskinens gränsvärden. För kallt framledningvatten kan orsaka kondensering i rörledningarna eller i utrustningen.

Växlingsgräns sommar/vinter

Inställningarna görs på samma sätt som för uppvärmningskretsarna.

Veckokalender

Inställningarna görs på samma sätt som för uppvärmningskretsarna.

9.6 Laddkretsens inställningar

Inställningarna finns i menypunkten **Enhetsinställningar** ► **Laddkrets** i servicemenyn.

Temperaturdifferens för laddning

Laddningstemperaturen bestämmer kondensorns temperaturdifferens (dt) mellan framlednings- och returgivaren. Tillåtna värden ligger i intervallet 4–15 K (fabriksinställning 5,0 K). Exempelvärden finns angivna i tabellen.

Uppvärmningsmetod	Exempelvärden
Golvvärme	5–7 K
Radiatorvärme	7–15 K
Laddning av beredare	7–15 K

Laddpumpens hastighet

För kondensorns cirkulationspump kan du ställa in en minimi- och en maximihastighet mellan vilka hastigheten håller sig medan laddning pågår.

Tillåtna värden för minimihastigheten är 20–60 % (fabriksinställning 40 %) och för maximihastigheten 70–100 % (fabriksinställning 100 %).

Mätning av flödet i laddkretsen (tillval) och verkningsgrad

En i laddkretsen installerad extern flödesmätare mäter vätskeflödet genom kondensorn. Värmepumpens automatik mäter flödet samt temperaturen hos framlednings- och returvattnet, och baserat på dessa produceras den beräknade energimängden. Beroende på driftläget fördelar värmepumpens automatik den producerade energin till räknarna för uppvärmning och

tappvarmvatten. Värmepumpens automatik visar maskinens momentana effekt samt den kumulativa energimängden för olika driftlägen.

När det i maskinen finns installerad flödesmätning, som kan fås som tillvalsutrustning, kan maskinens verkningsgrad avläsas från reglerenheten. Reglerenheten visar maskinens momentana och kumulativa verkningsgrad för olika driftlägen.

9.7 Kollektorkretsens inställningar

Inställningarna finns i menypunkten **Enhetsinställningar** ► **Kollektor** i servicemenyn.

Köldbärarpumpens hastighet

För kollektorkretsens cirkulationspump kan du ställa in en minimi- och en maximihastighet mellan vilka hastigheten håller sig medan laddning pågår. Tillåtna värden för minimihastigheten är 50–100 % (fabriksinställning 50 %) och för maximihastigheten 70–100 % (fabriksinställning 100 %).

Tryckmätning: tillval

Tryckövervakning kan installeras i kollektorkretsen och i laddkretsarna. Tryckövervakning kräver expansionsmodulen **TC1.7**. Låg- och högtrycksgränser ställs in för trycktransmittarna, och värmepumpens automatik larmar vid avvikelser utanför gränsvärdena. Värmepumpens automatik genererar ett B-nivåalarm.

Dessutom kan en valfritt benämnd trycktransmitter anslutas till **TC1.7**-modulen.

Frikyla (passiv kylning)

Frikyla bestämmer cirkulationspumpens hastighet i situationer med frikyla. Tillåtna värden ligger mellan 20 och 100 % (fabriksinställning 100 %).

Frikylan aktiveras med en extern kontaktsignal eller från överordnad byggnadsautomation. En serviceanvändare kan ställa in **hastigheten hos pumpen för frikyla från inställningsmenyn Kollektorkrets**.

Aktiv/passiv kylning:

Aktiv/passiv kylning är en funktion i värmepumpens automatik som används för att kontrollera produktionen av kyla efter en inställningspunkt som erhålls från intern eller extern automatik. Aktiv kylning avser kyla som produceras med en kompressor. Passiv kylning å andra sidan är bergkyla som erhålls från kollektorslingan.

Aktiv/passiv kylning kräver **tillbehöret TC1.5**.

Värmepumpens automatik utnyttjar bergkyla som primär energikälla. Automatiken växlar till maskinell kylning när den från kollektorn erhållna temperaturen eller energin inte räcker till. Kylningen produceras i en kylberedare, vars funktionsgivare är **B40**. Värmepumpens automatik styr kylningen genom att kontrollera temperaturen och kapaciteten. Maskinell kylning kan produceras med en enda värmepump eller med ett kaskadsystem bestående av flera värmepumpar.

Kondensat uppkommer vid maskinell kylning. Kondensatet utnyttjas för tappvarmvatten och/eller för uppvärmning, beroende på den aktuella konfigurationen. Om kondensatet inte kan utnyttjas, leds överskottsvärmen ut i kollektorkretsen. Avledningen av kondensat sker enligt börvärden som har angetts för värmepumpens automatik. För att avleda kondensat måste det i värmepumpens returvatten finnas en värmeväxlare, som är dimensionerad efter systemet, samt en 3-vägs reglerventil.

Avledningen av kondensat regleras efter returvattengivaren **B70**. Den för kondensatavledning avsedda cirkulationspumpen **Q45** i kollektorkretsen körs i avledningssituationer. Aktiv/passiv kylning växlar driftläge automatiskt baserat på inställningspunkten samt den temperatur (**B42**) som erhålls från kollektorkretsen.

Om vatten används som värmeöverföringsvätska i kylnätet måste en värmeväxlare och en förregleringskrets installeras mellan kylberedaren och nätet. Förregleringskretsens uppgift är att skydda värmeöverföringsvätskan från att frysa samt för att reglera vätskan efter framledningstvattnets inställningspunkt. Förregleringskretsens funktionsgivare är **B43**.

Värmepumpens automatik styr förregleringskretsen efter inställda börvärden. Gränsvärdena för förregleringskretsen ska ställas in så att det finns en hysteres på minst 5 K till värmeöverföringsvätskans fryspunkt.

9.8 Inställningar för kollektorkretsens frysskydd

Ställ vid behov in frysskyddet för kollektorkretsen i servicemenyns menypunkt **Enhetsinställningar ▶ Elpatron ▶ Kollektor.temp.gräns elpatron**.

Driftläge anger elpatronens driftläge.

▶ Kollektorkretsens temperaturgräns för elpatrondrift

I **Kollektor.temp.gräns elpatron** kan du ställa in ett gränsvärde för den inkommande vätskans temperatur (**givare B91**), varvid elpatronen börjar värma framledningsvattnet i laddkretsen parallellt med kompressorn.

Ställ in värdet efter tillämpningsobjektet. Fabriksinställningen är -4 °C.

Inställningar för effektstegen

Du kan ange tillkopplings- och hysteresvärden för upp till tre effektsteg. Du kan också ange ett P-värde och en integreringstid för kapacitetsberäkningen.

Flödesvakt (tillval)

Om vatten eller en vätska med en fryspunkt högre än -15 °C används som kollektorvätska i systemet, krävs en flödesvakt som säljs som tillvalsutrustning. Flödesvakten stoppar driften av maskinen om MIN-flödet i förångaren inte uppnås.

Förångarens frysskydd

Vid användning av en kollektorvätska vars fryspunkt är -15 °C eller högre (vatten), ska den skyddstemperatur hos den från förångaren utgående vätskan vid vilken kompressorn stoppas, ställas in på +6 °C eller högre. Detta förhindrar att värmeväxlaren fryser och ett eventuellt haveri som orsakas därav. Om temperaturen uppnås, stannar kompressorn och ett larm med låg prioritet (B) genereras, och maskinen väntar en timme före ett nytt försök att starta.

Brine Control-funktionen

I reglerenheten ställs in en temperaturgräns för förångaren, som begränsar kompressorns effekt när temperaturen sjunker till det inställda värdet. Effektbegränsningen ställs in i objekt där kollektorsystemets effekt är begränsad i förhållande till värmepumpens effekt, dvs. att kollektorvätskans temperatur sjunker för lågt. Funktionen möjliggör att värmepumpen kan fortsätta vara igång och producera värme även när temperaturen i kollektorkretsen sjunker till det inställda skydds-värdet.

Observera tillskottsvärmens inställning i Brine Control-funktionen.

9.9 Kaskadsystemets funktion

Ett kaskadsystem är ett system av flera parallell-/seriekopplade värmepumpar där en masterenhet hanterar ett gemensamt värmebehov för uppvärmning och kylning. Maskinernas automatikenheter kommunicerar via ett lokalt nätverk.

Värmebehovet bildas av inställningspunkterna för de kretsar som styrs av värmepumpens automatik resp. av tappvarmvattnet. En värmebegäran kan skrivas från byggnadsautomationen via Modbus-gränssnittet.

Mastermaskinens reglerenhet mäter temperaturerna i beredarna för de valda funktionerna, dit värmepumparna producerar temperatur enligt börvärdet. Mastermaskinens automatik kontrollerar beräkningen av kaskadens kapacitet och bestämmer effektregeringen genom att starta och stoppa korrekt antal kompressorer.

Systemet balanserar driften av de parallellt roterande kompressorerna till optimal verkningsgrad. Systemet fördelar drifttimmarna lika mellan lika stora kompressorer i samband med start och stopp.

Varje maskin hanterar självständigt sina egna regler- och säkerhetsfunktioner.

9.10 Tillskotts-/reservvärmekällor och inställningar

Tillskotts-/reservvärme är en funktion i värmepumpens automatik som används för att styra en värmekälla avsedd för uppvärmning av fastigheten. Det finns två styrsätt: trestegs relästyrning eller steglös analog styrning. Som styrande givare fungerar nätets framledningsgivare **B11**.

Värmepumpens reglerenhet kan styra två olika typer av tillskottsvärmekällor: beredarens elpatroner och en reglerbar tillskottsvärme. Styrningens funktionssätt kan väljas som tillskottsvärme eller som reservvärme. Tillskottsvärmekällan fungerar som en del av kaskadsystemet i vilket tillskottsvärmen används som det sista effektsteget, om värmepumpens effekt eller framledningsvattnets temperatur inte räcker till för fastighetens behov. Reservvärmekällan används i underhålls- och störningssituationer.

Tillskotts-/reservvärmen styrs i överensstämmelse med kapacitetsräknaren. Tillskottsvärmens PI-regulator används för kapacitetsberäkningen. PI-regulatorns inställningar finns i servicemenyn -> **TILLSKOTTSVÄRME**.

Relästyrning:

Uppvärmningsberedarens elpatroner styrs med två reläer som arbetar i tre steg. Funktionen tas i bruk från servicemenyn -> KONFIGURATION. Start- och stoppställningarna finns i servicemenyn -> TILLSKOTTSVÄRME.

- Steg 1 – K28 (TC1.4 – relä 3)
- Steg 2 – K29 (TC1.4 – relä 4)
- Steg 3 – K28 + K29

Analog styrning:

Den i framledningsvattnet installerade tillskottsvärmen styrs via reglerenhetens digitala utgång samt med en reglersignal (0...10 V) från en analog utgång. Den digitala utgången startar tillskottsvärmen och den analoga utgången reglerar tillskottsvärmens effekt steglöst efter framledningsgivaren (**B11**).

Funktionen tas i bruk från servicemenyn -> **KONFIGURATION**. Start- och stoppställningarna finns i servicemenyn -> **TILLSKOTTSVÄRME**.

Du ser endast inställningarna för de tillskottsvärmekällor som finns angivna i utrustningskonfigurationen.

Framledningsvattnets temperaturgränser

I punkten Framledningsvatten kan du ange en övre och en nedre temperatur hos det gemensamma framledningsvattnet. Dessa styr tillskottsvärmekällornas funktion.

Styrsätt

I punkten Styrsätt kan du ange separat för respektive tillskottsvärme det styrsätt med vilket de deltar i uppvärmningen av fastigheten:

Parallellt: tillskottsvärmen startar parallellt med kompressorn om kompressorns effekt eller den inställda temperaturen inte förverkligas (deleffektsystem).

Reservvärme: tillskottsvärmen ersätter kompressorn helt vid uppvärmning av fastigheten, t.ex. i en eventuell störningssituation.

Ändrad ordningsföljd

Om båda tillskottsvärmekällorna är i bruk kan du ange vilken av dem som ska starta först:

- K28-K27: beredarens elpatroner är den primära tillskottsvärmen.
- K27-K28: den reglerbara tillskottsvärmen är den primära tillskottsvärmen.

9.11 Anslutning till ett BA-system

Modbus-inställningarna kan konfigureras i servicemenyns meny punkt Kommunikationsförbindelser.

Dataöverföring via Modbus

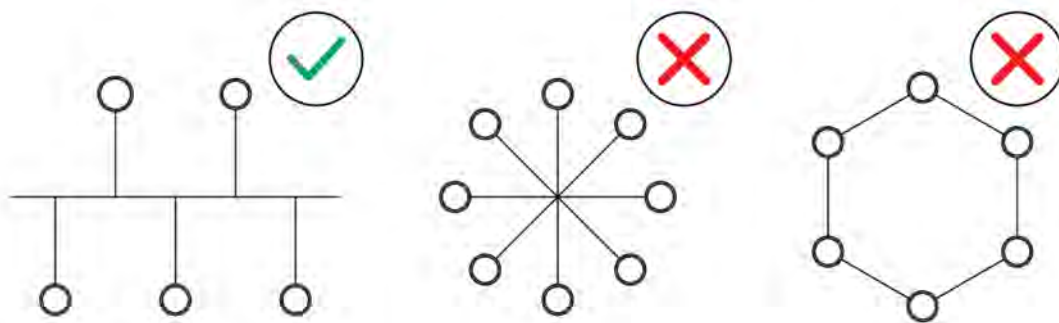
Dataöverföringsförbindelsen Modbus möjliggör läsning av maskinens temperaturer, statusinformation, börvärden samt störningar till överordnad automation. Via Modbus-förbindelsen kan Gebwells värmepumpar styras genom sändning av värmebegäran i procent (%) eller börvärdet i Celciusgrader (°C).

Värmepumpen fungerar endast som slavenhet i RAU-systemet.

De Modbus-versioner som stöds av G-Eco-värmepumpen är serieport (RTU) och Ethernet (TCP).

ModBus RTU

Modbus-kommunikationen sker med användning av RS-485-protokollet. Nätverksstrukturen ska vara sådan att enheterna är anslutna direkt till en stamkabel. Nätverkstopologin får inte vara stjärna, ring eller stambuss med anslutna stjärnor eller klustrar. Alla sådana strukturer måste avlägsnas ur nätverket.



För dataöverföring via Modbus RTU ska användas partvinnade kablar som överensstämmer med kraven i standarden EIA-485 för tvåtrådssystem.

Den riktgivande maximilängden för kablarna beror på kommunikationshastigheten och kabelns egenskaper, såsom karakteristisk impedans och tjocklek. I anvisningarna till Modbus anges 1 000 meter som maximilängd om kabelns tvärsnittsarea är tillräcklig för detta. Om baudhastigheten är 19 200 bps eller högre är den rekommenderade karakteristiska impedansen 100 ohm.

Kommunikationsinställningar

De parametrar som ska ställas in vid seriell kommunikation är baudhastighet, paritet och antal stoppbitar. Kommunikationsinställningarna måste vara identiska för alla enheter på samma buss, och de måste ställas in separat för varje enhet. Felaktigt inställda parametrar gör att en slavenhet inte kan svara på begäranden som skickas från masterenheten.

Adress

Adressen anger slave-enheten. Adressen måste vara unik för varje enhet. Adressen kan vara mellan 1 och 247.

ModBus TCP

Modbus TCP-kommunikation sker via ett TCP/IP-nät med användning av port 502. Kommunikationsmediet är en vanlig Ethernet-kabel (t.ex. en CAT5-kabel med tvinnat ledarpar). Master- och slavenheterna måste finnas i samma IP-rymd.

IP-adresserna för Gebwells värmepumpar är vanligtvis av följande typ:

- 1:a enheten: 192.168.1.10
- 2:a enheten: 192.168.1.11
- 3:e enheten: 192.168.1.12 osv.

Se kapitel 14, Modbus-register.

Modbus-inställningar

Ange inställningarna i punkten Modbus-modul så att de överensstämmer med inställningarna i den överordnade automationen.

9.12 Styrning av värmepumpen med extern automation

Värmepumpen/varmepumpsystemet kan styras i två olika styrsätt med extern automation. Som en självständig producent av värme/kyla eller som ett system. Vid båda styrsätten används styrlogik som baseras på temperaturbörvärden.

Som självständig producent av värme/kyla skrivs till värmepumpen driftfrigivning för uppvärmning och/eller kylning, samt börvärdet (°C). Reglerenheten styr kompressorn enligt den begärda temperaturen och framledningstvattnets temperatur hålls vid börvärdet. I laddningsläget för värme är funktionsgivaren kondensorns framledningsgivare B21 och i laddningsläget för kyla är det förångarens framledningsgivare B92.

I systemet producerar en värmepump, eller ett kaskadsystem av flera maskiner, värme, kyla eller tappvarmvatten till beredarna enligt värmepumpens egen interna automatik. Värmepumpen mäter temperaturerna i beredarna vilkas börvärden bestäms från den överordnade automationen. Det interna systemet kontrollerar kompressorns, eller vid en kaskad kompressorernas, effektreglering och ser till att temperaturen i beredarna följer börvärdena. I kaskadsystem skrivs börvärdena till masterenheten.

9.12.1 Självständig producent av värme/kyla:

Värmepumpen styrs i driftlägena UPPVÄRMNING eller KYLNING. Driftlägesstyrningen används för att välja den framledningsgivare efter vilken kompressorns effekt regleras. Beroende på valt styrsätt håller värmepumpen framledningstvattnets temperatur vid börvärdet. När uppvärmnings- och kylningsläget växlas ska driftfrigivningen avlägsnas och en ny driftfrigivning lämnas för det andra driftläget. Värmepumpen utför en kontrollerad växling.

Värmepumpens börvärde för UPPVÄRMNING:

Värmepumpen får driftfrigivning från register 4x 102 (0=OFF/1=ON). Driftfrigivningen startar maskinens laddningspump. Värmepumpens börvärde skrivs till register 4x 104 (°C).

Värmepumpen producerar värme styrt av framledningsgivaren (**B21**). Kompressorn startar när mätvärdet för framledningstvattnet ligger under börvärdet och kapacitetsberäkningen överskrider gränsvärdet för kompressorns minimivarvtal (**20 %**). Kompressorn regleras steglöst mellan **20 och 100 %**. Om systemets effektbehov är mindre än värmepumpens tillåtna minimihastighet (**1–20 %**), körs kompressorn med minimihastigheten tills beräkningen av kapacitetskontrollen når **0 %**.

Värmepumpens börvärde för KYLNING:

Värmepumpen får driftfrigivning för kylning från register 4x 1201 (0=OFF/1=ON). Driftfrigivningen startar maskinens köldbärarpump. Värmepumpens börvärde skrivs till register 4x 1202 (°C).

Värmepumpen producerar kyla styrt av framledningsgivaren (**B92**). Kompressorn startar när mätvärdet för framledningstvattnet ligger under börvärdet och kapacitetsberäkningen överskrider gränsvärdet för kompressorns minimivarvtal (**10 %**). Kompressorn regleras steglöst mellan **10 och 100 %**. Om systemets effektbehov är mindre än värmepumpens tillåtna minimihastighet (**1–20 %**), körs kompressorn med minimihastigheten tills beräkningen av kapacitetskontrollen når **0 %**.

9.12.2 System

Systemets externa temperaturgivare ansluts till värmepumpens styrsystem. I kaskadsystem är temperaturgivarna anslutna till masterenheten.

Tappvarmvatten

Det finns två temperaturgivare i varmvattenberedaren. Beredarens övre givare (**B2**) mäter den temperatur som kan fås från beredaren. Beredarens nedre givare (**B3**) är funktionsgivaren, enligt vilken laddningen startar och stängs av. Laddningen av tappvarmvattnet sker enligt börvärdet och hysteresen. När mätvärdet från **B3** når börvärdet stängs laddningen av. När börvärdet minus hysteresen underskrids startar laddningen. Vid start och avstängning följer maskinen sitt eget program för att styra cirkulationspumparna internt för optimal funktion. Värmepumpen styr växelventilen (**Y3**) efter driftläget för laddning.

Temperaturen i varmvattenberedarens övre del (**B2**) läses från register 3x 701. Temperaturen i varmvattenberedarens nedre del (**B3**) läses från register 3x 702.

Börvärdet för varmvattenberedaren skrivs till register 4x 901. Börvärdet är avstängningspunkten för laddning av tappvarmvatten. Startpunkten för laddning av tappvarmvatten ges av hysteresens differens. Hysteresen för laddning av tappvarmvatten skrivs till register 4x 706.

Status för växelventilen läses från register 3x 704 i den maskin som producerar tappvarmvatten. 0 = uppvärmning, 1 = tappvarmvatten.

Om tappvarmvattengivarna är kopplade till byggnadsautomationen kan givarnas mätvärden skrivas till värmepumpens automatik. Värdet från varmvattenberedarens övre givare (**B2**) finns i register 4x 709. Värdet från varmvattenberedarens nedre givare (**B3**) finns i register 4x 708. OBS! När skrivning av temperaturen används kan kommunikationen avbrytas eller bli otillgänglig, vilket förhindrar värmepumparnas funktion. Kommunikationen måste vara driftklar när värmepumpen driftsätts!

Uppvärmning

Det finns två sätt att ladda uppvärmningen, direkt till fastighetens värmekrets eller till en bufferttank. Vid koppling utan bufferttank används enbart inverterstyrda värmepumpsmodeller.

I system utan bufferttank använder den enskilda maskinen den interna mätningen (**B21**) av framledningstvattnets temperatur som reglergivare. I kaskadsystem fungerar **B10**, som placeras i den gemensamma framledningen, som reglergivare.

I beredaren för uppvärmning finns det två temperaturgivare. Med beredarens övre givare (**B10**) mäts temperaturen hos det framledningstvattnet som lämnar beredaren. Givaren placeras i höjd med utloppet för framledningstvattnet, eller något nedanför. Beredarens nedre givare (**B15**) utgör en kompenserande mätning med vilken beredarens medeltemperatur (%) påverkas. Med deriveringsfunktionen tas hänsyn till temperaturen i beredarens nedre del och värmepumpens börvärde kompenseras så att temperaturen hos det utgående vattnet håller sig mer exakt vid börvärdet.

Temperaturen i uppvärmningsberedarens övre del (**B10**) läses från register 3x 901 och temperaturen i den nedre delen (**B15**) läses från register 3x 908.

Om tappvarmvattengivarna är kopplade till byggnadsautomationen kan givarnas mätvärden skrivas till värmepumpens automatik. Värdet från uppvärmningsberedarens övre givare (**B10**) finns i register 4x 901. Värdet från uppvärmningsberedarens nedre givare (**B15**) finns i register 4x 711. OBS! När skrivning av temperaturen

används kan kommunikationen avbrytas eller bli otillgänglig, vilket förhindrar värmepumparnas funktion. Kommunikationen måste vara driftklar när värmepumpen driftsätts!

Värmepumpens börvärde för UPPVÄRMNING:

Värmepumpen får driftfrigivning från register 4x 102 (0=OFF/1=ON). Driftfrigivningen startar maskinens laddningspump. Värmepumpens börvärde skrivs till register 4x 104 (°C). Vid uppvärmningsdrift ska värmepumpens driftfrigivning finnas permanent, varvid värmepumpens reglerenhet kontrollerar uppvärmningen efter det skrivna börvärdet. Vid somrardrift, eller i undantagssituationer, kan maskinen försättas i STOPP-tillstånd på ett kontrollerat sätt, styrt med driftfrigivningen. OBS! När driftfrigivningen för uppvärmning innebär STOPP kan värmepumpen producera tappvarmvatten och kyla.

Värmepumpen producerar värme styrt av framledningsgivaren (**B21**). Kompressorn startar när mätvärdet för framledningstvattnet ligger under börvärdet och kapacitetsberäkningen överskrider kompressorns minimivarvtal (**20 %**). Kompressorn regleras steglöst mellan **20 och 100 %**. Om systemets effektbehov är mindre än värmepumpens tillåtna minimihastighet (**1–20 %**), körs kompressorn med minimihastigheten tills beräkningen av kapacitetskontrollen når **0 %**.

Maskinell kylning

För att säkerställa bästa möjliga funktion rekommenderas att kylningen laddas till bufferttanken. Med en inverterstyrd värmepumpsmodell kan laddningen även ske direkt till fastighetens kylnät.

I system utan bufferttank använder den enskilda maskinen den interna mätningen (**B92**) av temperaturen i förångarens framledningstvatten som reglergivare.

Det finns en temperaturgivare i kylberedaren. Med beredarens nedre givare (**B40**) mäts temperaturen hos det framledningstvatten som lämnar beredaren. Givaren placeras i höjd med det framledningstvatten som lämnar beredaren (nedtill) eller något ovanför.

Temperaturen i beredarens nedre del (**B40**) läses från register 3x 1205.

Värmepumpens börvärde för KYLNING (vattenkylare):

Värmepumpen får driftfrigivning för kylning från register 4x 1201 (0=OFF/1=ON). Driftfrigivningen startar maskinens köldbärarpump. Värmepumpens börvärde skrivs till register 4x 1202 (°C). Vid normal kyldrift ska värmepumpens driftfrigivning finnas permanent, varvid värmepumpens reglerenhet kontrollerar kylningen enligt det skrivna börvärdet. När kylning inte används, eller i undantagssituationer, kan maskinen försättas i STOPP-tillstånd på ett kontrollerat sätt, styrt med driftfrigivningen.

Värmepumpen producerar kyla styrt av framledningsgivaren (**B92**). Kompressorn startar när mätvärdet för framledningstvattnet ligger under börvärdet och kapacitetsberäkningen överskrider kompressorns minimivarvtal (**20 %**). Kompressorn regleras steglöst mellan **20 och 100 %**. Om systemets effektbehov är mindre än värmepumpens tillåtna minimihastighet (**1–20 %**), körs kompressorn med minimihastigheten tills beräkningen av kapacitetskontrollen når **0 %**.

Vid driftsättningen ska det i reglerenheten anges gränsvärden enligt vilka förångarkretsens funktion begränsas, samt ett skyddsvärde som stänger av kompressorn. Konfigureringen görs på serviceanvändarnivå i inställningsmenyn för kollektorkretsen.

Om kylberedarens givare är kopplad till byggnadsautomationen kan givarens mätvärden skrivas i värmepumpens automatik. Värdet från kylberedarens nedre givare (**B40**) finns i register 4x 1216. OBS! När skrivning av temperaturen används kan kommunikationen avbrytas eller bli otillgänglig, vilket förhindrar värmepumparnas funktion. Kommunikationen måste vara driftklar när värmepumpen driftsätts!

10 Underhåll och service av värmepumpen



Använd enbart gnistfria verktyg och antistatiska kläder när du utför arbeten. En läckagedetektor som lämpar sig för köldmediet R290 ska användas under hela åtgärden.



Påbörja inte arbetet förrän alla tillbehör och verktyg finns tillgängliga. Se avsnitt **10.2 Personlig skyddsutrustning och verktyg** för information om nödvändig utrustning.



Använd inte batteridriven bormaskin eller öppen låga över huvud taget vid demontering av maskinen.



Funktionen hos säkerhetskretsarna ska kontrolleras i samband med årlig service.



Rengör omedelbart från all utspild olja för att förhindra att oljan avdunstar och skadliga ångor uppkommer.



Tänk på att det finns kalla och varma komponenter i värmepumpen.



Underhålls- och servicearbeten får utföras enbart av vederbörligt utbildad och behörig person. Personlig skyddsutrustning och verktyg måste vara lämpade för lättantändligt.

För att garantera lång livslängd och störningsfri drift av värmepumpen ska de nedan angivna objekten kontrolleras varje år. Kom också ihåg att utföra service och inspektioner på tillbehör enligt anvisningarna. Det är innehavarens och ägarens ansvar att utföra periodiskt underhåll av utrustningen och att upprätthålla en inspektions- och servicedagbok.



Utförda underhåll och inspektioner ska antecknas i serviceboken. Att det utförs underhåll och inspektioner som beskrivs i detta dokument, eller som stadgas i lagar och förordningar, är en förutsättning för att tillverkarens garanti ska gälla.

10.1 Årliga inspektioner

Objekt	Åtgärder
Allmänt intryck och läckage	<p>Kontrollera om det på värmepumpens in- och utsida finns tecken på läckage av vätska, olja eller annat som inte hör till pumpens normala funktion.</p> <p>Det är normalt för säkerhetsventilernas funktion att det droppar lite vatten på grund av tryckvariationer.</p>
Köldmediekretsen och säkerhetsfunktioner	<p>Inspektera köldmediekretsen enligt det separata inspektionsprotokollet. Årlig inspektion av säkerhetskretsarna är obligatorisk. Från säkerhetskretsarna testas funktionen hos differentialtrycktransmittern, frånluftssugen och läckagedetektorn. Årlig inspektion av köldmediekretsen rekommenderas.</p> <p>Anteckna inspektionsdatum och tidpunkt för nästa inspektion på kylmaskinens dekal samt i serviceboken.</p> <p>Testa gasläckagedetektorns funktion med hjälp av testgas.</p> <p>Genomför tryckdifferensmätarens nollställningsfunktion.</p>
Uppvärmningssystemet	<p>Kontrollera trycket i uppvärmningssystemet. Kontrollera korrekt arbetstryck i installationsprotokollet eller i planen.</p> <p>Om trycket är för lågt, fyll på vätska genom nätets fyllningsventil. Om du tvingas fylla på vätska ofta, klarlägg orsaken till tryckfallet.</p> <p>Kontrollera att gasavskiljarna inte läcker vätska. Om ett läckage uppstår måste gasavskiljaren bytas.</p>
Kollektorkretsen	<p>Kontrollera trycket i kollektorkretsen. Kontrollera korrekt arbetstryck i installationsprotokollet eller i planen.</p> <p>Om trycket är för lågt, fyll på vätska genom nätets fyllningsventil. Efter driftsättningen kan det behövas påfyllning av vätska under några dagar. Det är normalt att några liter behöver fyllas på.</p> <p>Vid start av köldbärarpumpen ska trycket sjunka något och stiga på motsvarande sätt vid avstängning. Andra beteenden är tecken på att det finns luft i systemet eller att filtret är igensatt.</p>
	<p>Kontrollera och rengör kollektorkretsens filter. Filtret ska inspekteras efter första driftsättning. Undvik dock att öppna kollektorkretsen i onödan.</p> <p>Om filtret är smutsigt ökar temperaturdifferensen i kollektorkretsen när kompressorn går. Detta kan orsaka driftstörningar.</p> <p>Kontrollera att gasavskiljarna inte läcker vätska. Om ett läckage uppstår måste gasavskiljaren bytas.</p>
Ventilationskanal	<p>Kontrollera ventilationskanalens underhållsanslutning för att avlägsna eventuellt ansamlat vatten.</p>



Se arbetsinstruktionerna i det separata dokumentet med arbetsinstruktioner för underhåll.



Utförda servicearbeten och inspektioner ska dokumenteras i serviceboken. Genomförandet av de servicearbeten och inspektioner som anges i detta dokument, samt de som föreskrivs i lagar och förordningar, är en förutsättning för att tillverkarens garanti ska gälla.

10.2 Personlig skyddsutrustning och verktyg

All utrustning och alla verktyg som krävs för underhållsarbete (kylkretsen öppnas) måste vara godkända för användning i explosionsfarliga utrymmen som klassificeras som zon 2. De ska vara märkta med en Ex-symbol och ha CE-märkning.

En personlig gasdetektor måste användas under hela genomförandet av arbetet.

Observera att tryckprovningar endast är tillåtna med hjälp av kväve.

Verktyg	Observera
Mätsats och slangar (R290)	
Vakuumpump	Ex-klassad, gnistfri brytare och motor, 5 m kabel
Fläkt	Ex-klassad, plastblad, gnistfri brytare och motor, 5 m kabel
Våg	
Återvinningsanordning	Ex-klassad, gnistfri brytare och motor, tryckvakt, lufttät elutrustning och 5 m kabel
Läckageindikator	
Elektroniska mätinstrument	Ex-klassade
Handverktyg	Gnistfria, t.ex. mässingsskruvmejsel/bronsverktyg
Elverktyg	Ex-klassade
Köldmedietank	Engångsventil (med specialgång), stor (röd krage, ventil i vänsterutförande)
Kemikaliebeständiga handskar	
Antistatiska arbetskläder	
Skyddsglasögon	

10.3 Tömning av köldkretsen



Se instruktioner för öppning av köldkretsen i den servicehandbok som medföljer produkten.

Tömning av värmepumpen vid underhåll eller urdrifttagning ska alltid inledas med noggrann säkerställning av säkerheten och förberedande av arbetsplatsen samt genomförande av dokumenterad riskhantering. I en underhållssituation ska du alltid överväga möjligheten till ett oupptäckt köldmedieläckage, dvs. alltid följa samma säkerhetsanvisningar och ordningsföljd när du handlar, oavsett om maskinen har avgett ett gasläckagelarm.

11 Funktionsstörningar och larm

En larmsymbol visas på skärmen om reglerenheten upptäcker ett fel. Mer information om larmet får du genom att trycka på larmknappen (Bild). Se även avsnittet Larmregister i kapitel 13 Modbus-register.

Anteckna larmet i serviceboken för att underlätta eventuella underhållsåtgärder. När orsaken till larmet har blivit klarlagt och åtgärdat kan du ta bort det med Larm-knappen ► **Larmlista** ► **Kvittering av larm**.

Försök lösa situationen själv först med hjälp av felsökningstabellen. Om du inte lyckas, kontakta en behörig installatör.

11.1 Felsökning

Om det inte finns några specifika larm på skärmen, genomför följande grundläggande steg:

1. Kontrollera alla brytare.
2. Kontrollera säkringarna i fastigheten och värmepumpen.
3. Kontrollera jordfelsbrytaren.

Problem	Möjlig orsak	Reparationsåtgärd
Låg rumstemperatur	Värmepumpen är i fel driftläge	Ställ värmepumpens uppvärmningsfunktioner i korrekt driftläge.
	Elementens/golvvärmens termostater är stängda	Öppna termostaterna i så många rum som möjligt. Justera rumstemperaturen i menyn <i>Börvärde rum</i> i stället för att stänga av termostaterna.
	Automatikens börvärde är för lågt	Öka Komfort-börvärdet från menyn <i>Börvärde rum</i> .
		Höj inställningsvärdet för uppvärmningskurvas framledningsvatten i den aktuella utetemperaturpunkten i menyn <i>Uppvärmningskurva</i> .
		Ställ framledningstvattnets maximala börvärde tillräckligt högt i menyn <i>Börvärde framledn.temp</i>
	Uppvärmningskretsens tidsprogram pågår	Växla till menyn <i>Tidsprogram uppvärmningskrets</i> och korrigera tidsprogrammet.
	Luft i uppvärmningssystemet	Avlufta uppvärmningssystemet.
Stängda ventiler mellan beredaren och uppvärmningssystemet	Öppna ventilerna.	
Hög rumstemperatur	Uppvärmningskretsarnas börvärden är för höga	Sänk börvärdet för uppvärmningskurvas framledningstvatten i den aktuella utetemperaturpunkten.
Tappvarmvattnet är kallt	Tappvarmvattenfunktionen är inte aktiv	Ställ in inställningen <i>Driftläge tappvarmvatten</i> på rätt värde.
	Tappvarmvatten-förbrukningen är för hög	Vänta tills vattnet har värmts upp. Om så behövs, ställ in elpatronerna för produktion av tappvarmvatten parallellt med kompressorn.
	Börvärdet är för lågt	Växla till menyn <i>Börvärden tappvarmvatten</i> och öka börvärdet för tappvarmvattnet.
	Blandningsventilen är för lågt inställd	Öppna ventilen.

Problem	Möjlig orsak	Reparationsåtgärd
Kompressorn startar inte	Inget värmebehov	Kontrollera maskinens statusinformation i <i>Infomenyn</i> .
	Kompressorns minimitid för stillestånd är aktiv	Vänta i 20 minuter och kontrollera sedan om kompressorn startar.
	Det finns en funktionsstörning på maskinen	Tryck på larmknappen för att visa larmlistan och kontrollera orsaken till larmet. Kvittera ett eventuellt larm. Om larmet inte kan kvitteras eller återkommer, kontakta det företag som har installerat maskinen eller Gebwells tekniska support.
Hög rumstemperatur	Uppvärmningskretsarnas börvärden är för höga	Om rumstemperaturen är för hög enbart vid kall väderlek, sänk uppvärmningskurvans lutning.
		Om rumstemperaturen är för hög vid mild väderlek, sänk Komfort-börvärdet.

12 Tekniska data G-Eco Pro 120

Effektdata enligt EN14511		
Funktion	Enhet	
0/35		
Värmeeffekt min-max	kW	56,5 – 118,5
Kyleffekt min-max	kW	44,6 – 89,2
Nominal eleffekt vid 50hz varvtal	kW	21,4
COP vid 50hz varvtal		4,7
SCOP, kallt klimat, enligt EN 14511		4,83
0/55		
Värmeeffekt min-max	kW	48,0 – 103,5
Kyleffekt min-max	kW	34,4 – 70,0
Nominal eleffekt vid 50hz varvtal	kW	26,4
COP vid 50hz varvtal		3,3
SCOP, kallt klimat, enligt EN 14511		4,0

Elektriska data		
Funktion	Enhet	
Märkspänning/elanslutning		400 VAC, 3L+N+PE, 50 Hz
Märkkorttidsströmhållfasthet I _{cw}	kA	6
Max. driftström (inkl. styrsystem och pumpar) – bergvärmedrift	Arms	71,5
Max. driftström (inkl. styrsystem och pumpar) – övrig drift		
Rekommenderad gränsbrytström för skyddsanordning – bergvärmedrift	A	3 x 80
Rekommenderad gränsbrytström för skyddsanordning – övrig drift		
Maximal ineffekt	kW	40,1
Laddningspumpens effekt	kW	0,9
Köldbärarpumpens effekt	kW	2,2

Köldmediekretsen		
Funktion	Enhet	
Innehåller fluorerade växthusgaser		nej
Hermetiskt tillsluten		ja
Köldmedium		R290
Köldmediets GWP (global warming potential)		0,02
Köldmediemängd	kg	4,7
CO ₂ -motsvarighet	ton CO ₂ e	0,000094
Brytning, övertryck	MPa	26
Differens, övertryck	MPa	
Brytning, undertryck	MPa	0,6
Differens, undertryck	MPa	

Kompressor		
Funktion	Enhet	
Antal kompressorer		1
Kompressortyp		Kolv
Kompressorolja		FRASCOLD PAG68H
Oljemängd	ltr	7,2

Kollektorkretsen		
Funktion	Enhet	
Maximitryck	MPa	0,6 (6 bar)
Nominellt flöde	l/s	2,5 – 7,2
Maximalt externt tryckfall vid märkflöde	kPa	200 (7,3 l/s)
Minimitemperatur, inkommande köldbärare	°C	-10
Maximitemperatur, inkommande köldbärare	°C	20

Laddkretsen		
Funktion	Enhet	
Maximitryck	MPa	1,0 (10 bar)
Nominellt flöde	l/s	2,5–5,8
Maximalt externt tryckfall vid märkflöde		
Lägsta framledningsvattentemperatur	°C	20**
Maximal framledningsvattentemperatur	°C	63

Avluftning		
Funktion	Enhet	
Minimiflöde i SÄKERHET-läge	m ³ /h	157

Mått och vikter		
Funktion	Enhet	
Djup	mm	1250
Bredd	mm	750
Höjd	mm	1870
Vikt	kg	800

Röranslutningar		
Funktion	Enhet	
Kollektorkretsen		G2 1/2" ig
Värmeledning		G2 1/2" ig
Ventilation	mm	125
Ljudeffektnivå (dBA) 0/35	dB	54-59
Reglerenhet		Gebwell CLI

**Temperaturskillnaden mellan vätskan som går in i förångaren och den som lämnar kondensorn ska vara minst 15 K. Värmepumpens automatik säkerställer att driftgränserna uppfylls genom sin interna tryckövervakning.

12.1 Tekniska data Pro 120 HT

Effektdata enligt EN14511*		
Funktion	Enhet	
0/35		
Värmeeffekt min-max	kW	56,5 – 118,5
Kyleffekt min-max	kW	44,6 – 89,2
Nominal eleffekt vid 50hz varvtal	kW	21,4
COP vid 50hz varvtal		4,7
SCOP, kallt klimat, enligt EN 14511		4,83
0/55		
Värmeeffekt min-max	kW	48,0 – 103,5
Kyleffekt min-max	kW	34,4–70
Nominal eleffekt vid 50hz varvtal	kW	26,4
COP vid 50hz varvtal		3,3
SCOP, kallt klimat, enligt EN 14511		4,0

Elektriska data		
Funktion	Enhet	
Märkspänning/elanslutning		400 VAC, 3L+N+PE, 50 Hz
Märkkorttidsströmhållfasthet I _{cw}	kA	6
Max. driftström (inkl. styrsystem och pumpar) – bergvärmedrift	Arms	97,1
Max. driftström (inkl. styrsystem och pumpar) – övrig drift		
Rekommenderad gränsbrytström för skyddsanordning – bergvärmedrift	A	3 x 100
Rekommenderad gränsbrytström för skyddsanordning – övrig drift		
Maximal ineffekt	kW	54,5
Laddningspumpens effekt	kW	0,9
Köldbäarpumpens effekt	kW	2,2

Köldmediekretsen		
Funktion	Enhet	

Innehåller fluorerade växthusgaser		nej
Hermetiskt tillsluten		ja
Köldmedium		R290
Köldmediets GWP (global warming potential)		0,02
Köldmediemängd	kg	4,9
CO ₂ -motsvarighet	ton CO ₂ e	0,000098
Brytning, övertryck	MPa	32
Differens, övertryck	MPa	
Brytning, undertryck	MPa	0,6
Differens, undertryck	MPa	

Kompressor		
Funktion	Enhet	
Antal kompressorer		1
Kompressortyp		Kolv
Kompressorolja		FRASCOLD PAG68H
Oljemängd	ltr	7,2

Kollektorkretsen		
Funktion	Enhet	
Maximitryck	MPa	0,6 (6 bar)
Nominellt flöde	l/s	3,1 – 7,1
Maximalt externt tryckfall vid märkflöde	kPa	190 (7,0 l/s)
Minimitemperatur, inkommande köldbärare	°C	-10
Maximitemperatur, inkommande köldbärare	°C	30

Laddkretsen		
Funktion	Enhet	
Maximitryck	MPa	1,0 (10 bar)
Nominellt flöde	l/s	2,6 – 6,1
Maximalt externt tryckfall vid märkflöde		
Lägsta framledningsvattentemperatur	°C	20**
Maximal framledningsvattentemperatur	°C	75

Avluftning		
Funktion	Enhet	
Minimiflöde i SÄKERHET-läge	m ³ /h	164

Mått och vikter		
Funktion	Enhet	
Djup	mm	1250
Bredd	mm	750
Höjd	mm	1870
Vikt	kg	800

Röranslutningar		
Funktion	Funktion	Funktion
Kollektorkretsen	Kollektorkretsen	Kollektorkretsen
Värmeledning	Värmeledning	Värmeledning
Ventilation	Ventilation	Ventilation
Ljudeffektnivå (dBA) 0/35	Ljudeffektnivå (dBA) 0/35	Ljudeffektnivå (dBA) 0/35
Reglerenhet	Reglerenhet	Reglerenhet

* Uppmätt dT i kollektorkretsen är 3 K

**Temperaturskillnaden mellan vätskan som går in i förångaren och den som lämnar kondensorn ska vara minst 15 K. Värmepumpens automatik säkerställer att driftgränserna uppfylls genom sin interna tryckövervakning.

12.2 Driftområde G-Eco Pro 120

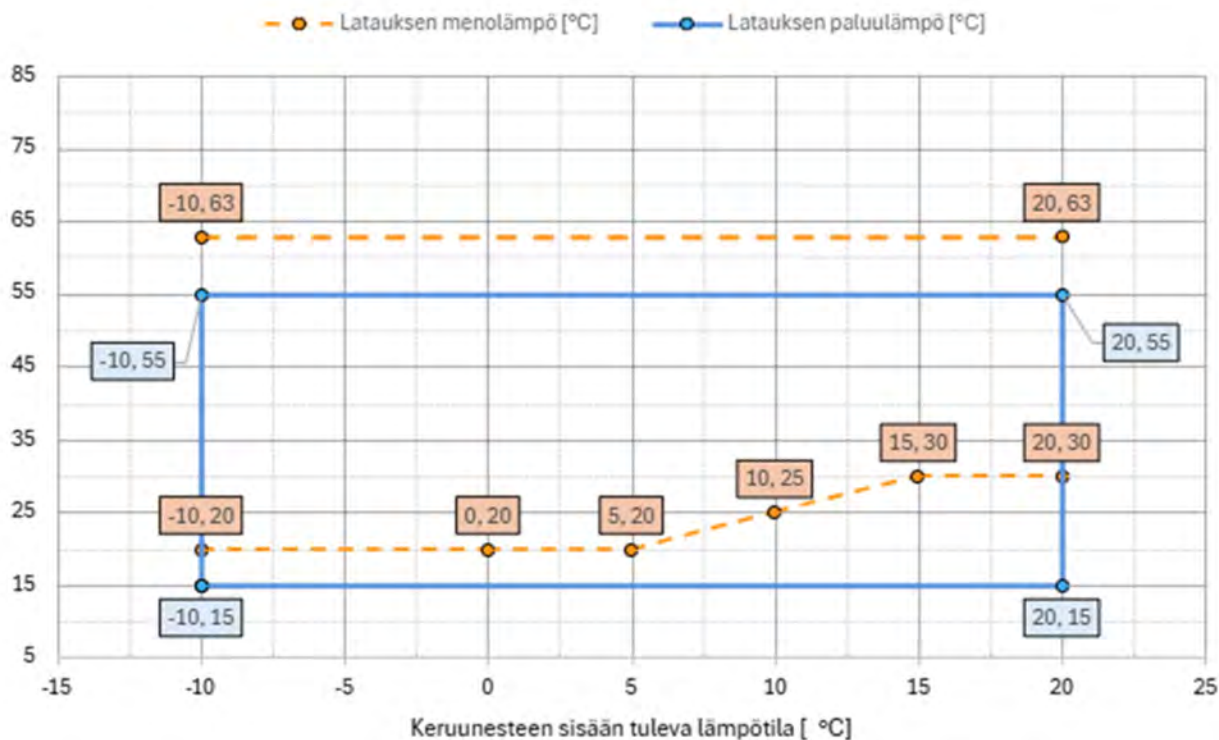


Bild 12.1 Driftområde G-Eco Pro 120

12.3 Driftområde G-Eco Pro 120 HT

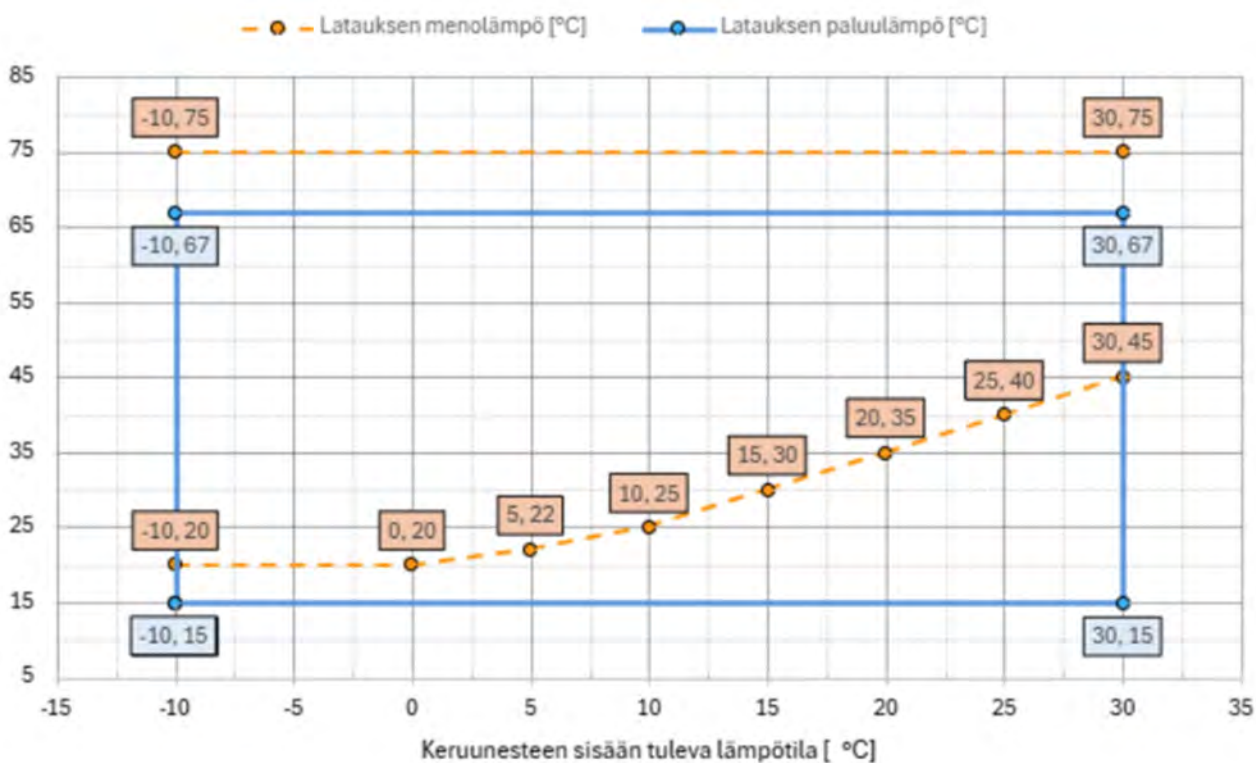
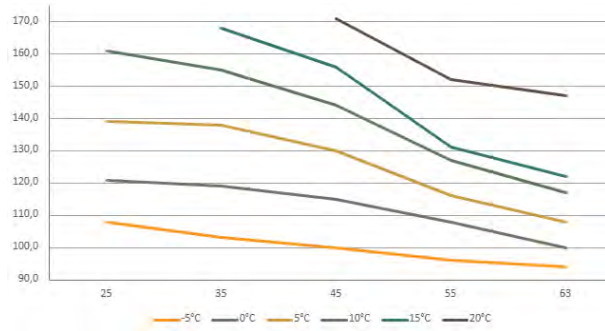


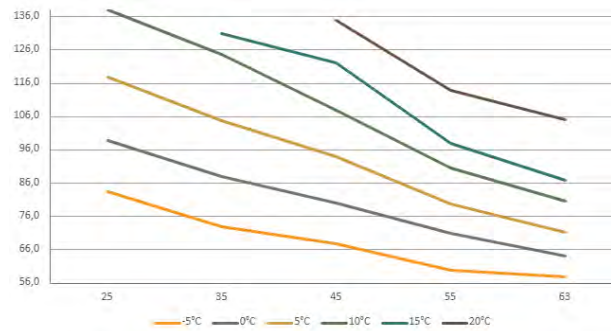
Bild 12.2 Driftområde G-Eco Pro 120 HT

12.4 Prestandakurvor G-Eco Pro 120

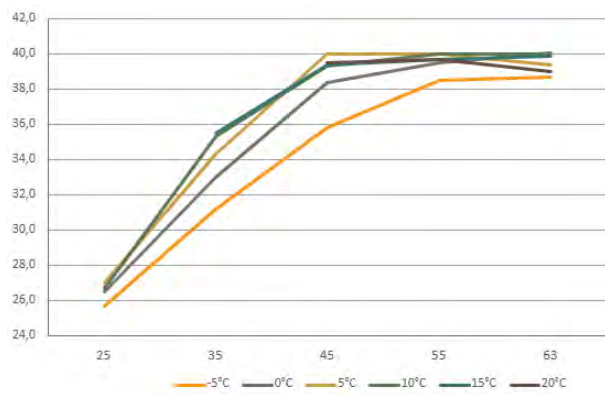
Värmeeffekt [kW]



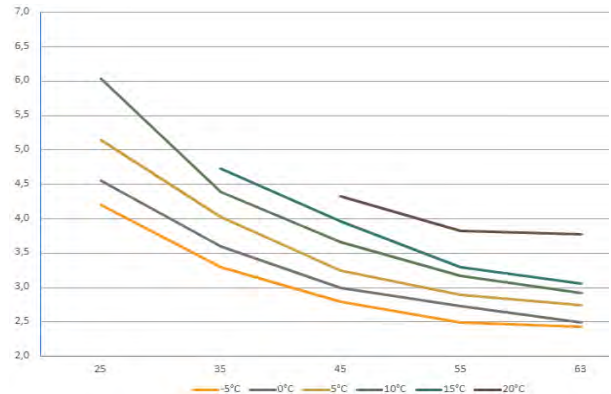
Kyleffekt [kW]



Eleffekt [kW]



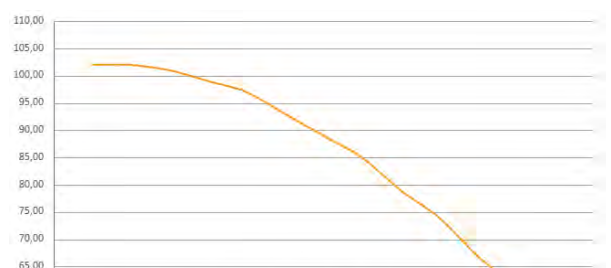
COP, 70 Hz



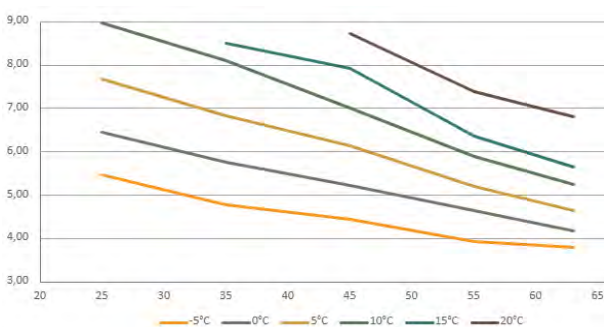
Fri uppfordringshöjd, kollektorkrets [kPa - l/s]



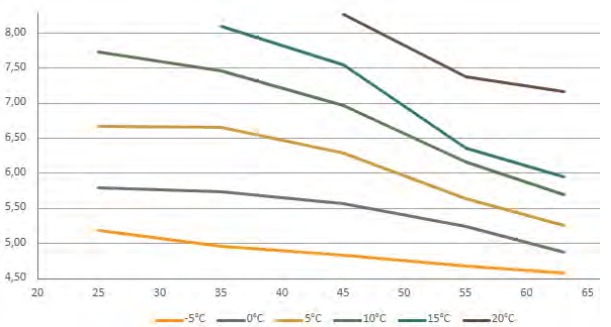
Fri uppfordringshöjd, laddkrets [kPa - l/s]



Flöde i kollektorkretsen dT4 [l/s]

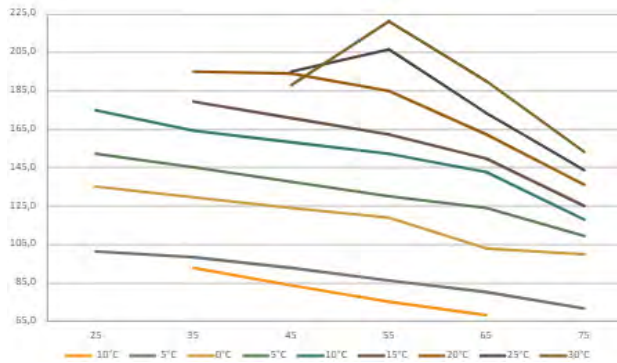


Flöde i laddkretsen dT5 [l/s]

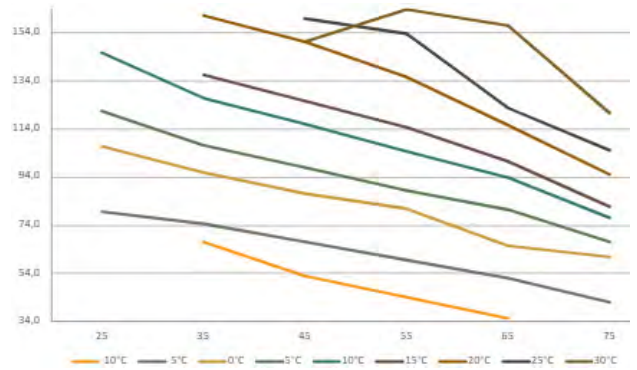


12.5 Prestandakurvor G-Eco Pro 120 HT

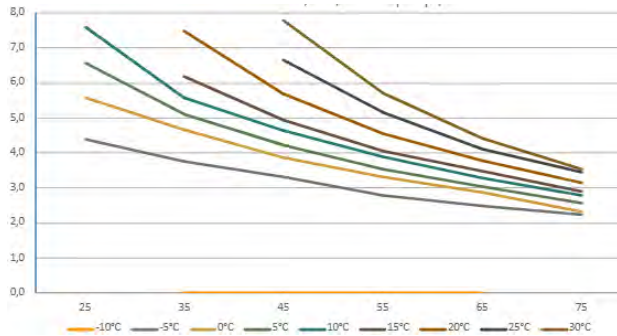
Värmeeffekt [kW]



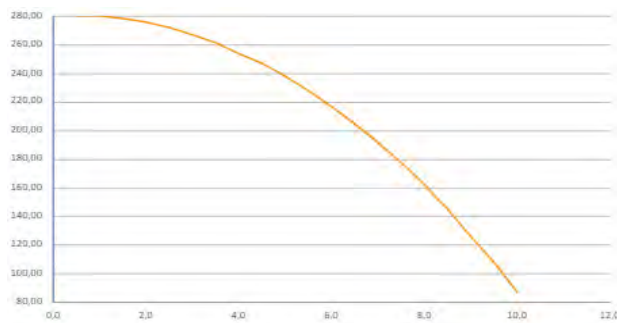
Kyleffekt [kW]



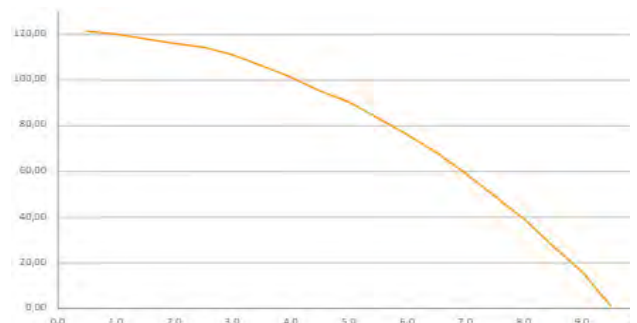
COP, utan cirkulationspumpar, 50hz



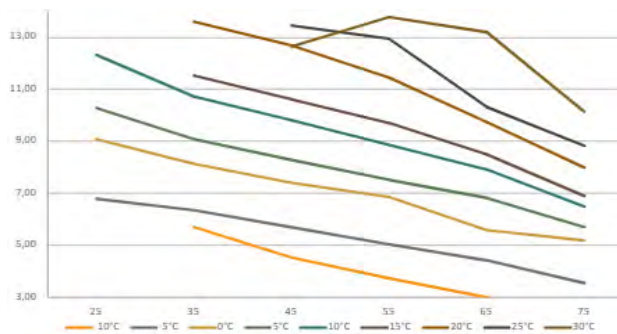
Fri uppfordringshöjd, kollektorkrets [kPa - l/s]



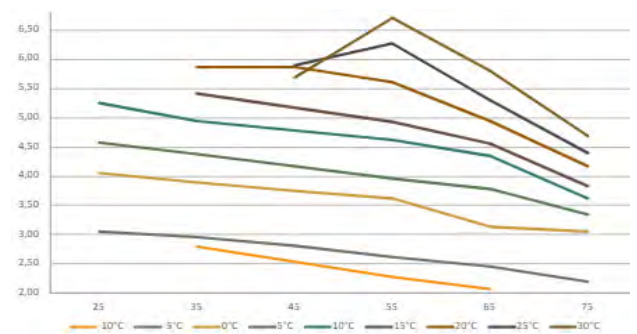
Fri uppfordringshöjd, laddkrets [kPa - l/s]



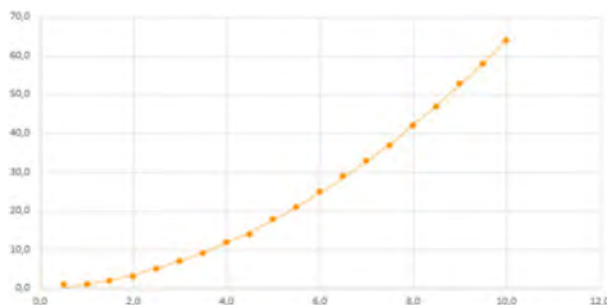
Flöde i kollektorkretsen dT3 [l/s]



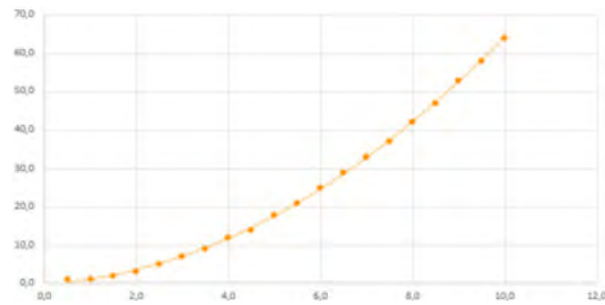
Flöde i laddkretsen dT8 [l/s]



Internt tryckfall, förångare [kPa, l/s]



Internt tryckfall, kondensor [kPa, l/s]



13 Modbus-register

Värmepumpens statusinformation och mätningar	ID	Läsning/Skrivning (R/W)	Registertyp 1)	Register-adress	Enhet	Upplösning (divisor) 2)	Maskin 1 (master)	Maskiner 2, 3 etc. (slave)
Värmepumpens framledningsvatten	B21	R	3x	201	°C	10	x	x
Värmepumpens returvatten	B71	R	3x	202	°C	10	x	x
Kollektorkrets in	B91	R	3x	301	°C	10	x	x
Kollektorkrets ut	B92	R	3x	302	°C	10	x	x
Kompressorstatus	K1	R	3x	310	0 = Av/1 = På		x	x
Kompressorns hastighet	K1	R	3x	311	%	1	x	x
Kompressorns oljetemperatur	B80	R	3x	1266	°C	10	x	x
Kompressorvärmens status	K1H	R	3x	1268	0 = Av/1 = På		x	x
Hetgas	B81	R	3x	303	°C	10	x	x
Förångartryck	H82	R	3x	304	bar	10	x	x
Kondensortryck	H83	R	3x	305	bar	10	x	x
Laddningspumpens status	Q9	R	3x	205	0 = Av/1 = På		x	x
Laddningspumpens hastighet	Q9	R	3x	204	%	1	x	x
Köldbärarpumpens status	Q8	R	3x	309	0 = Av/1 = På		x	x
Köldbärarpumpens hastighet / reglerventilens läge i kollektorkretsen	Q8	R	3x	306	%	1	x	x
Temperatur inne i maskinutrymmet	B30	R	3x	1263	°C	10	x	x
Läckageindikator 1	QA1	R	3x	1265	%LFL	10	x	x
Läckageindikator 2 (tillval)	QA2	R	3x	1281	%LFL	10	x	x
Värmepumpens undertryck	H01	R	3x	1264	Pa	1	x	x
Frånluftssugens hastighet (maskinspecifik)	FA1	R	3x	1267	%	1	x	x
Förångarens flödesbrytare	FS1	R	3x	1282	0 = Av/1 = På		x	x

Systemstatus och mätningar

Utetemperatur	B9	R	3x	101	°C	10	x	
Växelventilens status	Y3	R	3x	704	0 = uppvärmning / 1 = tappvarmvatten		x	
Frånluftssugens hastighet (gemensam)	FA1C	R	3x	1267	%	1	x	x
Temperatur i uppvärmningsberedarens övre del (kaskad)	B10	R	3x	901	%	10	x	
Temperatur i beredarens nedre del	B15	R	3x	908	°C	10	x	
Laddning retur gemensam temperatur (kaskad)	B70	R	3x	905	°C	10	x	
Uppvärmning retur – gemensam	B72	R	3x	906	°C	10	x	x
Status gemensam köldbärarpump	Q8C	R	3x	904	0 = Av / 1 = På		x	
Hastighet gemensam köldbärarpump	Q8C	R	3x	903	%	1	x	
Tillskottsvärme temperatur framledningsvatten	B11	R	3x	805	°C	10	x	x
Uppvärmningsberedarens elpatron	K28/K29	R	3x	808	Se 3)	10	x	x
Tillskottsvärmens status	Y27	R	3x	806	0 = Av/1 = På	10	x	x
Tillskottsvärmens styrsignal	TV27	R	3x	807	%	10	x	x
Uppvärmningssystemets tryck	H11	R	3x	215	bar	10	x	x
Tryck i kollektorkretsen	H21	R	3x	320	bar	10	x	x
Transportpump för kyla	Q28	R	3x	1252	0 = Av/1 = På	1	x	

Tappvarmvattnets status och mätningar

Temperatur i varmvattenberedare (övre givaren)	B2	R	3x	701	°C	10	x	
Temperatur i varmvattenberedare (nedre givaren)	B3	R	3x	702	°C	10	x	
Temperatur utgående tappvarmvatten	B38	R	3x	708	°C	10	x	
Returtemperatur tappvattencirkulation	B39	R	3x	709	°C	10	x	
Blandningsventil tappvarmvatten	TV38	R	3x	713	%	1	x	
Status cirkulationspump tappvarmvatten	Q4	R	3x	714	0 = Av/1 = På		x	
Status elpatron tappvarmvatten	K6	R	3x	703	0 = Av/1 = På		x	

Börvärden som läses:

Värmepumpens börvärde – uppvärmningsdrift	B21	R	3x	1283	°C	10	x	x
Värmepumpens börvärde – kyl drift	B92	R	3x	1284	°C	10	x	x
Börvärde tappvarmvatten	B3	R	3x	711	°C	10	x	x
Börvärde framledningvatten i kaskad	B10	R	3x	902	°C	10	x	
Börvärde framledningvatten i system	B11	R	3x	815	°C	10	x	
Börvärde kylberedare	B40	R	3x	1206	°C	10	x	

Extern styrning:

Driftläge värmepump		R/W	4x	105	Se 5)	1	x	x
Aktivering av laddkretsen		R/W	4x	102	0 = Av/1 = På		x	
Värmepumpens börvärde °C – uppvärmning		R/W	4x	104	°C	10	x	
Extern frikyla		R/W	4x	106	0 = Av/1 = På		x	x
Värmepumpens driftfrigivning – kylning		R/W	4x	1201	0 = Av/1 = På		x	
Värmepumpens börvärde °C – kylning		R/W	4x	1202	°C	10	x	
Börvärde tappvarmvatten – normalt		R/W	4x	712	°C	10	x	

Driftsuppföljning:

Driftstid kompressor	K1	R	3x	312	t (32-bitars data) se 9)	1	x	x
Kompressorns starträknare	K1	R	3x	314	st.	1	x	x
Driftstid elpatron tappvarmvatten	K6	R	3x	705	t (32-bitars data) se 9)	1	x	x
Räknare driftstid elpatron tappvarmvatten	K6	R	3x	707	st.	1	x	x
Driftstid uppvärmningsbered arens elpatron	K28/K29	R	3x	809	t (32-bitars data) se 9)	1	x	
Räknare starter uppvärmningsbered arens elpatron	K28/K29	R	3x	811	st.	1	x	
Driftstid tillskottsvärme	K27	R	3x	812	t (32-bitars data) se 9)	1	x	
Räknare starter tillskottsvärme	K27	R	3x	814	st.	1	x	

Energiuppföljning:

Momentan energiförbrukning		R	3x	111	kW	10	x	x
Momentan värmeproduktion		R	3x	212	kW	10	x	x
Momentan COP		R	3x	112		10	x	x
Kumulativ värmeproduktion, uppvärmning		R	3x	206	kWh (32 bitars data) Se 9)	1	x	x
Kumulativ värmeproduktion, tappvarmvatten		R	3x	208	kWh (32-bitars data) Se 9)	1	x	x
Kumulativ värmeproduktion, system		R	3x	210	kWh (32-bitars data) Se 9)	1	x	x
Kumulativ energiförbrukning, uppvärmning		R	3x	102	kWh (32-bitars data) Se 9)	1	x	x
Kumulativ energiförbrukning, tappvarmvatten		R	3x	104	kWh (32-bitars data) Se 9)	1	x	x
Kumulativ energiförbrukning, system		R	3x	106	kWh (32-bitars data) Se 9)	1	x	x
Kumulativ COP, uppvärmning		R	3x	108		10	x	
Kumulativ COP, tappvarmvatten		R	3x	109		10	x	
Kumulativ COP, system		R	3x	110		10	x	
Ström L1		R	3x	114	A	10	x	x
Ström L2		R	3x	115	A	10	x	x

Ström L3		R	3x	116	A	10	x	x
Spänning L1		R	3x	117	V	10	x	x

Spänning L2		R	3x	118	V	10	x	x
Spänning L3		R	3x	119	V	10	x	x

Värmepumpens börvärden – skrivning

Värmepumpens kopplingsdifferens		R/W	4x	111	°C	10	x	
Köldbärarpumpens minimihastighet		R/W	4x	331	%	1	x	x
Köldbärarpumpens maximihastighet		R/W	4x	333	%	1	x	x
Börvärde kollektorkretsens temperaturdifferens (dT)		R/W	4x	335	K	10	x	x
►Laddningspumpe ns minimihastighet		R/W	4x	204	%	1	x	x
►Laddningspumpe ns maximihastighet		R/W	4x	206	%	1	x	x
Börvärde laddkretsens temperaturdifferens (dT) – uppvärmning		R/W	4x	208	K	10	x	x
Börvärde kollektorkretsens temperatur		R/W	4x	210	°C		x	x

Tappvatteninställningar

Driftläge tappvarmvatten		R/W	4x	701	Se 4)		x	
Börvärde tappvarmvatten – komfort	B3	R/W	4x	704	°C	10	x	
Börvärde tappvarmvatten – normalt	B3	R/W	4x	712	°C	10	x	
Börvärde tappvarmvatten – reducerat	B3	R/W	4x	703	°C	10	x	
Börvärde utgående tappvarmvatten		R/W	4x	705	°C	10	x	
Hysteres tappvarmvattenladdning		R/W	4x	706	K	10	x	

Temperaturer som ska skrivas – se punkt 7)

Utetemperatur	B9	R/W	4x	902	°C	10	x	
Temperatur i uppvärmningsberedarens övre del	B10	R/W	4x	901	°C	10	x	
Temperatur i uppvärmningsberedarens nedre del	B15	R/W	4x	711	°C	10	x	
Temperatur i varmvattenberedarens övre del	B2	R/W	4x	709	°C	10	x	
Temperatur i varmvattenberedarens nedre del	B3	R/W	4x	708	°C	10	x	
Temperatur kylberedare	B40	R/W	4x	1216	°C	10	x	

Mekanisk kylning – statusinformation och mätningar

Temperatur kylberedare	B40	R	3x	1205	°C	10	x	
Börvärde kylberedare	B40	R/W	3x	1206	°C	10	x	
Förregleringskrets för framledningstvättens temperatur	B41	R	3x	1207	°C	10	x	
Temperatur kollektorkrets in	B42	R	3x	1208	°C	10	x	
Framledningstemperatur kylning – sekundärsidan	B43	R	3x	1201	°C	10	x	
Börvärde kylning	B43	R	3x	1202	°C	10	x	
Förregleringsventil	TV40	R	3x	1203	%	1	x	
Förregleringskretsens cirkulationspump	Q40	R	3x	1212	0 = Av/1 = På	1	x	
Växelventil – passiv kylning	Y41	R	3x	1209	0 = Uppvärmning / 1 = Kylning	1	x	
Växelventil aktiv kylning	Y42	R	3x	1210	0 = Uppvärmning / 1 = Kylning	1	x	
Avstängningsventil/transportpump – kondensatavledning	Y43/Q45	R	3x	1211	0 = Av/1 = På	1	x	
Reglerventil – kondensatavledning	TV45	R	3x	1213	%	1	x	
Kylberedare – frysskydd	B40	R	3x	1215	0 = Normalt / 1 = Larm	1	x	
Värmeväxlare kylning – frysskydd	B41	R	3x	1214	0 = Normalt / 1 = Larm	1	x	

Uppvärmningskrets
1

Cirkulationspump	Q2	R	3x	501	0 = Av/1 = På	1	x	
Blandningsventil	TV1	R	3x	502	%	1	x	
Rumstemperatur	B51.	R	3x	503	°C	10	x	
Framledningsvattnets temperatur	B1	R	3x	504	°C	10	x	
Börvärde framledningsvatten		R/W	4x	522	°C	10	x	
► Status sommar/vinter		R/W	4x	508	Se 8)	1	x	

Uppvärmningskrets
1 Inställningar

Börvärde komfort		R/W	4x	501	°C	10	x	
Normalt börvärde		R/W	4x	523	°C	10	x	
Reducerat börvärde		R/W	4x	502	°C	10	x	
Minimibörvärde framledningsvatten		R/W	4x	504	°C	10	x	
Maximibörvärde framledningsvatten		R/W	4x	505	°C	10	x	
Börvärde utetemperatur sommar/vinter		R/W	4x	506	°C	10	x	
Temperaturkurva – framledningsvatten Y1		R/W	4x	512	°C	10	x	
Temperaturkurva – framledningsvatten Y2		R/W	4x	514	°C	10	x	
Temperaturkurva – framledningsvatten Y3		R/W	4x	516	°C	10	x	
Temperaturkurva – framledningsvatten Y4		R/W	4x	518	°C	10	x	
Temperaturkurva – framledningsvatten Y5		R/W	4x	520	°C	10	x	
Parallellförskjutning		R/W	4x	521	K	10	x	

Uppvärmningskrets
2

Cirkulationspump	Q6	R	3x	601	0 = Av/1 = På	1	x	
Blandningsventil	TV2	R	3x	602	%	10	x	
Rumstemperatur	B52	R	3x	603	°C	10	x	
Framledningsvattnets temperatur	B12	R	3x	604	°C	10	x	
Börvärde framledningsvatten		R/W	4x	622	°C	10	x	
► Status sommar/vinter		R/W	4x	608	Se 8)	10	x	

Uppvärmningskrets 2 Inställningar

Börvärde komfort		R/W	4x	601	°C	10	x	
Normalt börvärde		R/W	4x	623	°C	10	x	
Reducerat börvärde		R/W	4x	602	°C	10	x	
Minimibörvärde framledningstvatten		R/W	4x	604	°C	10	x	
Maximibörvärde framledningstvatten		R/W	4x	605	°C	10	x	
Börvärde utetemperatur sommar/vinter		R/W	4x	606	°C	10	x	
Temperaturkurva – framledningstvatten Y1		R/W	4x	612	°C	10	x	
Temperaturkurva – framledningstvatten Y2		R/W	4x	614	°C	10	x	
Temperaturkurva – framledningstvatten Y3		R/W	4x	616	°C	10	x	
Temperaturkurva – framledningstvatten Y4		R/W	4x	618	°C	10	x	
Temperaturkurva – framledningstvatten Y5		R/W	4x	620	°C	10	x	
Parallellförskjutning		R/W	4x	621	K	10	x	

Uppvärmningskrets 3

Cirkulationspump	Q20	R	3x	1001	0 = Av/1 = På	1	x	
Blandningsventil	TV3	R	3x	1002	%			
Rumstemperatur	B53	R	3x	1003	°C			
Framledningstvattens temperatur	B14	R	3x	1004	°C			
Börvärde framledningstvatten		R/W	4x	1022	°C			
Status sommar/vinter		R/W	4x	1008	Se 8)	1	x	

Uppvärmningskrets 3 Inställningar

Börvärde komfort		R/W	4x	1001	°C	10	x	
Normalt börvärde		R/W	4x	1023	°C	10	x	
Reducerat börvärde		R/W	4x	1002	°C	10	x	
Minimibörvärde framledningstvatten		R/W	4x	1004	°C	10	x	
Maximibörvärde framledningstvatten		R/W	4x	1005	°C	10	x	
Börvärde utetemperatur sommar/vinter		R/W	4x	1006	°C	10	x	
Temperaturkurva – framledningstvatten Y1		R/W	4x	1012	°C	10	x	
Temperaturkurva – framledningstvatten Y2		R/W	4x	1014	°C	10	x	
Temperaturkurva – framledningstvatten Y3		R/W	4x	1016	°C	10	x	

Temperaturkurva – framledningstvatten Y4		R/W	4x	1018	°C	10	x	
Temperaturkurva – framledningstvatten Y5		R/W	4x	1020	°C	10	x	
Parallellförskjutning		R/W	4x	1021	K	10	x	

Kylkrets 1

Cirkulationspump	Q24	R	3x	1251	0 = Av/1 = På	1	x	
Blandningsventil	TV11	R	3x	1253	%	1	x	
Rumstemperatur		R	3x	1254	°C	10	x	
Framledningstvattens temperatur	B16	R	3x	1255	°C	10	x	
Börvärde framledningstvatten		R	4x	1271	°C	10	x	

Kylkrets 1 Inställningar

Börvärde komfort		R/W	4x	1251	°C	10	x	
Normalt börvärde		R/W	4x	1272	°C	10	x	
Reducerat börvärde		R/W	4x	1252	°C	10	x	
Minimibörvärde framledningstvatten		R/W	4x	1254	°C	10	x	
Maximibörvärde framledningstvatten		R/W	4x	1255	°C	10	x	
Börvärde utetemperatur sommar/vinter		R/W	4x	1256	°C	10	x	
Temperaturkurva – framledningstvatten Y1		R/W	4x	1261	°C	10	x	
Temperaturkurva – framledningstvatten Y2		R/W	4x	1263	°C	10	x	
Temperaturkurva – framledningstvatten Y3		R/W	4x	1265	°C	10	x	
Temperaturkurva – framledningstvatten Y4		R/W	4x	1267	°C	10	x	
Temperaturkurva – framledningstvatten Y5		R/W	4x	1269	°C	10	x	
Parallellförskjutning		R/W	4x	1270	K	10	x	

Kylkrets 2

Cirkulationspump	Q26	R	3x	1257	0 = Av/1 = På	1	x	
Blandningsventil	TV22	R	3x	1259	%	1	x	
Rumstemperatur		R	3x	1260	°C	10	x	
Framledningstvattens temperatur	B26	R	3x	1261	°C	10	x	
Börvärde framledningstvatten		R	4x	1295	°C	10	x	

Kylkrets 2 Inställningar

Börvärde komfort		R/W	4x	1274	°C	10	x	
Normalt börvärde		R/W	4x	1296	°C	10	x	
Reducerat börvärde		R/W	4x	1275	°C	10	x	
Minimibörvärde framledningsvatten		R/W	4x	1278	°C	10	x	
Maximibörvärde framledningsvatten		R/W	4x	1279	°C	10	x	
Börvärde utetemperatur sommar/vinter		R/W	4x	1280	°C	10	x	
Temperaturkurva – framledningsvatten Y1		R/W	4x	1285	°C	10	x	
Temperaturkurva – framledningsvatten Y2		R/W	4x	1287	°C	10	x	
Temperaturkurva – framledningsvatten Y3		R/W	4x	1289	°C	10	x	
Temperaturkurva – framledningsvatten Y4		R/W	4x	1291	°C	10	x	
Temperaturkurva – framledningsvatten Y5		R/W	4x	1293	°C	10	x	
Parallellförskjutning		R/W	4x	1294	K	10	x	

Larmregister

Larmstatus		R	3x	199	Se 6)			
Larmkivering		R/W	0x	101	1=Kivering		x	x
Temperatur i varmvattenberedare (övre givaren)	B2	R	1x	701	0=Normal / 1=Larm		x	
Temperatur i varmvattenberedare (nedre givaren)	B3	R	1x	702	0=Normal / 1=Larm		x	
Framledningstemperatur tappvarmvatten	B38	R	1x	708	0 = Normalt / 1 = Larm		x	
Returtemperatur tappvattencirkulation	B39	R	1x	709	0 = Normalt / 1 = Larm		x	
Framledningsvattnets temperatur i kaskad	B10	R	1x	901	0=Normal / 1=Larm		x	
Framledningsvattnets temperatur i systemet	B11	R	1x	805	0 = Normalt / 1 = Larm		x	
Utetemperatur	B9	R	1x	101	0 = Normalt / 1 = Larm		x	
Framledningstemperatur krets 2	B12	R	1x	604	0=Normal / 1=Larm		x	
Framledningstemperatur krets 3	B14	R	1x	1004	0 = Normalt / 1 = Larm		x	

Gemensam köldbärarpump	Q8C	R	1x	903	0=Normal / 1=Larm		x	
Växelventil	Q3	R	1x	704	0=Normal / 1=Larm		x	x
Elpatron tappvarmvatten	K6	R	1x	703	0=Normal / 1=Larm		x	
Elpatron 1 och 2	K25 /K26	R	1x	801	0=Normal / 1=Larm		x	
Kompressor 1	K1	R	1x	310	0=Normal / 1=Larm		x	x
Återkoppling kompressor 1	K1	R	1x	311	0=Normal / 1=Larm		x	x
Kompressor 2	K2	R	1x	315	0 = Normalt / 1 = Larm		x	x
Återkoppling kompressor 2	K2	R	1x	316	0 = Normalt / 1 = Larm		x	x
Expansionsventil		R	1x	314	0=Normal / 1=Larm		x	x
Framledningsvatten	B21	R	1x	201	0=Normal / 1=Larm		x	x
Returvatten	B71	R	1x	202	0=Normal / 1=Larm		x	x
Kollektorkrets in	B91	R	1x	301	0=Normal / 1=Larm		x	x
Kollektorkrets ut	B92	R	1x	302	0=Normal / 1=Larm		x	x
Hetgastemperatur	B81	R	1x	303	0=Normal / 1=Larm		x	x
Förångartryck	H82	R	1x	304	0=Normal / 1=Larm		x	x
Kondensortryck	H83	R	1x	305	0=Normal / 1=Larm		x	x
Kollektorkretsens reglerventil / köldbärarpump	Y8/ Q8	R	1x	306	0=Normal / 1=Larm		x	x
Suggastemperatur	B85	R	1x	307	0=Normal / 1=Larm		x	x
Laddningspump	Q9	R	1x	204	0=Normal / 1=Larm		x	x
Elmätarkommunikation		R	1x	102	0=Normal / 1=Larm		x	x
Antal ej tillgängliga IO		R	1x	193	0=Normal / 1=Larm		x	x

Antal IO i manuell drift		R	1x	194	0=Normal / 1=Larm		x	x
Externt IO-fel		R	1x	197	0=Normal / 1=Larm		x	x
Kommunikationsmodul har bytts		R	1x	198	0=Normal / 1=Larm		x	x
Arkivet fullt		R	1x	196	0=Normal / 1=Larm		x	x
Högprioritetslarm		R	1x	191	0=Normal / 1=Larm		x	x
Lågprioritetslarm		R	1x	192	0=Normal / 1=Larm		x	x
Maximalt högt tryck		R	1x	321	0=Normal / 1=Larm		x	x
Minimalt högt tryck		R	1x	322	0=Normal / 1=Larm		x	x
MOP		R	1x	323	0=Normal / 1=Larm		x	x
LOP		R	1x	324	0=Normal / 1=Larm		x	x
Maximalt tryckförhållande		R	1x	325	0=Normal / 1=Larm		x	x
Minimalt tryckförhållande		R	1x	326	0=Normal / 1=Larm		x	x
Expansionsventil öppen		R	1x	329	0=Normal / 1=Larm		x	x
Övertrycksbrytare		R	1x	327	0=Normal / 1=Larm		x	x
Undertrycksbrytare		R	1x	328	0=Normal / 1=Larm		x	x
Förångartemperatur		R	1x	330	0=Normal / 1=Larm		x	x
Kondensattemperatur		R	1x	331	0=Normal / 1=Larm		x	x
Överhettning		R	1x	332	0=Normal / 1=Larm		x	x
Frekvensomformarkommunikation		R	1x	333	0=Normal / 1=Larm		x	x
Ingen tryckförändring		R	1x	335	0=Normal / 1=Larm		x	x
Ingen kompressor ledig		R	1x	336	0=Normal / 1=Larm		x	x

Alla kompr. larm		R	1x	337	0=Normal / 1=Larm		x	x
Kommunikation kaskadmaster		R	1x	902	0 = Normalt / 1 = Larm			x
Kommunikation kaskad slave 1		R	1x	904	0 = Normalt / 1 = Larm		x	
Kommunikation kaskad slave 2		R	1x	905	0 = Normalt / 1 = Larm		x	

- 1) 0x = Spolregister
1x = Diskret ingång
3x = Inmatningsregister
4x = Hållregister

Spolregister (0x) kan läsas med användning av funktionskod 01 och skrivs med användning av funktionskoderna 05 (ett) och 15 (flera).

Diskreta ingångar (1x) kan läsas med användning av funktionskod 02.

Inmatningsregister (3x) kan läsas med användning av funktionskod 04.

Hållregister (4x) kan läsas med användning av funktionskod 03 och skrivs med användning av funktionskoderna 06 (ett) och 16 (flera).

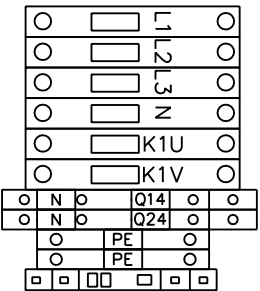
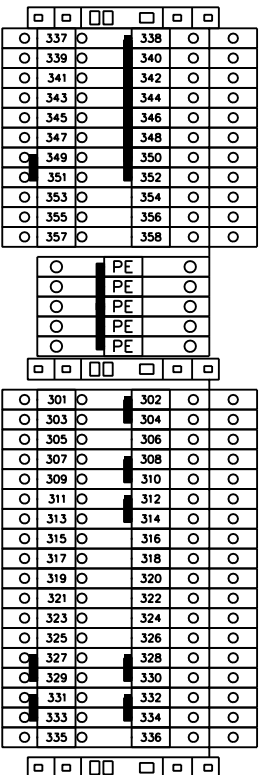
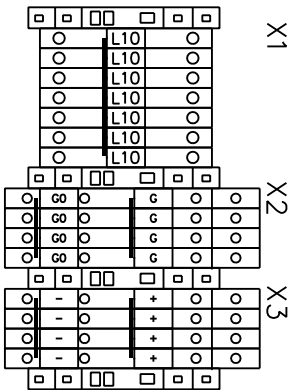
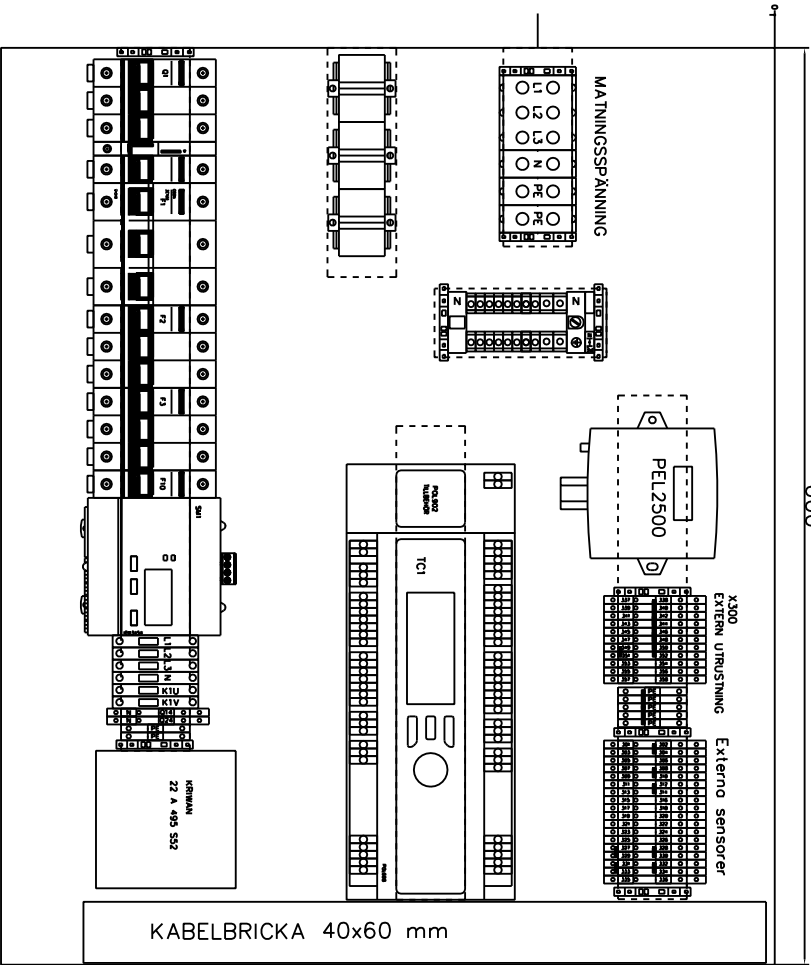
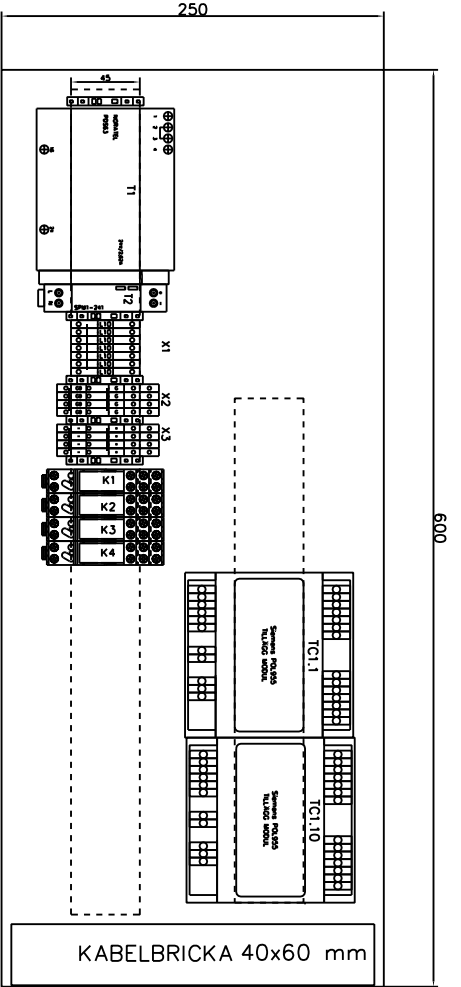
Det lästa värdet måste divideras med värdet i fältet för upplösning för att uppmätt värde ska erhållas.
- 2)
- 3) 0 = 1 och 2 av
1 = 1 på och 2 av
2 = 1 av och 2 på
3 = 1 och 2 på
- 4) 0 = Auto
1 = Skydd
2 = Reducerat
3 = Normalt
4 = Komfort
- 5) 0 = Auto
1 = Av
2 = -----
3 = Reservvärme
- 6) 0 = Inga larm
1 = Aktiva larm
2 = Aktiva kvitterade larm

Temperaturerna från vissa givare (t.ex. i kylberedaren) kan skrivas till värmepumparna från VAK, varvid dubblering av givare kan undvikas.
- 7)
- 8) 0 = Utetemperatur
1 = -----
2 = Sommar
3 = Vinter
- 9) 32-bitars dataformat: Unsigned integer, little endian, byte swap
- 10) 1 = Av
2 = På
3 = Fryskydd aktivt
- 11) 1 = Av
2 = Beredskap
3 = Passiv kylning
4 = Aktiv kylning
5 = Fryskydd aktivt

D ändring
E ändring
F ändring

A ändring
B ändring
C ändring

11 12 13 14 15 16 17 18 19 20 21 22 23 24 25 26 27 28 29 30 31 32 33 34 35 36 37



TEKNISKA DETALJER G-ECO PRO	
1. DRIFTSPÄNNING	Un 400 V
2. STRÖM	In 73,6 A
3. STYRSPÄNNING	U 230 V
4. IP-KLASS	IP 21
5. MAX. TEMPERATUR	35°C
6. Icw	6 KA

TEKNISKA DETALJER G-ECO PRO HT	
1. DRIFTSPÄNNING	Un 400 V
2. STRÖM	In 97,1 A
3. STYRSPÄNNING	U 230 V
4. IP-KLASS	IP 21
5. MAX. TEMPERATUR	35°C
6. Icw	6 KA

GEBWELL

G-ECO PRO / PRO HT
STYRCENTRAL
LAYOUT

Pion. / 23.2.2026
KIT
Gronsk.

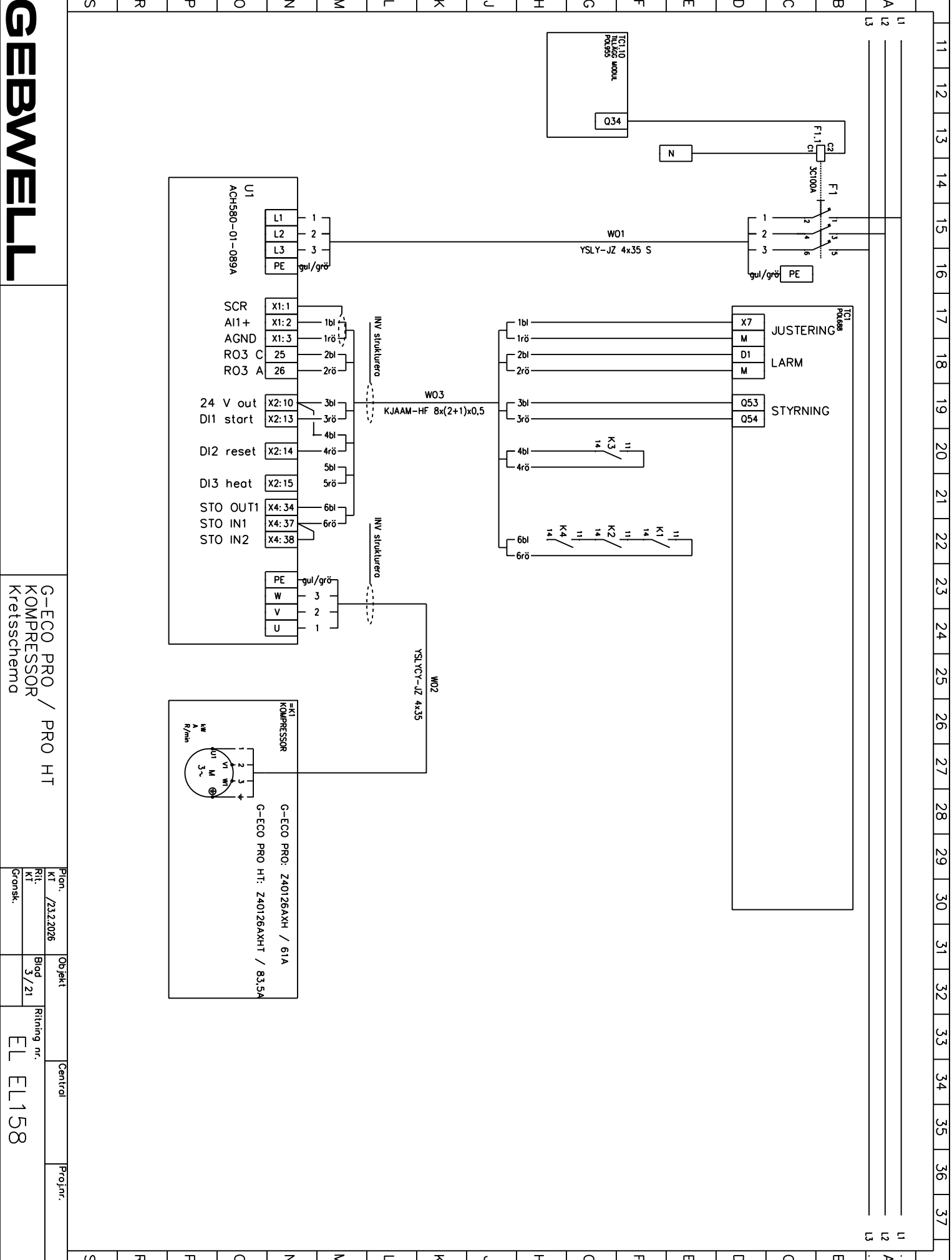
Objekt
Blod
1/21

Ritning nr.
EL EL158

Central
Proj.nr.

S R P O N M L K J H G F E D C B A

A ändring		D ändring
B ändring		E ändring
C ändring		F ändring

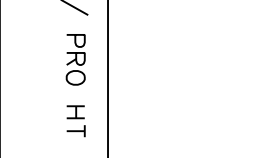


GEBWELL

G-ECO PRO / PRO HT
KOMPRESSOR
Kretsschema

Plan: KI / 23.2.2026	Objekt: Bld 3 / 21	Central: EL EL158	Proj.nr:
Rit: KI			
Grönsk.			

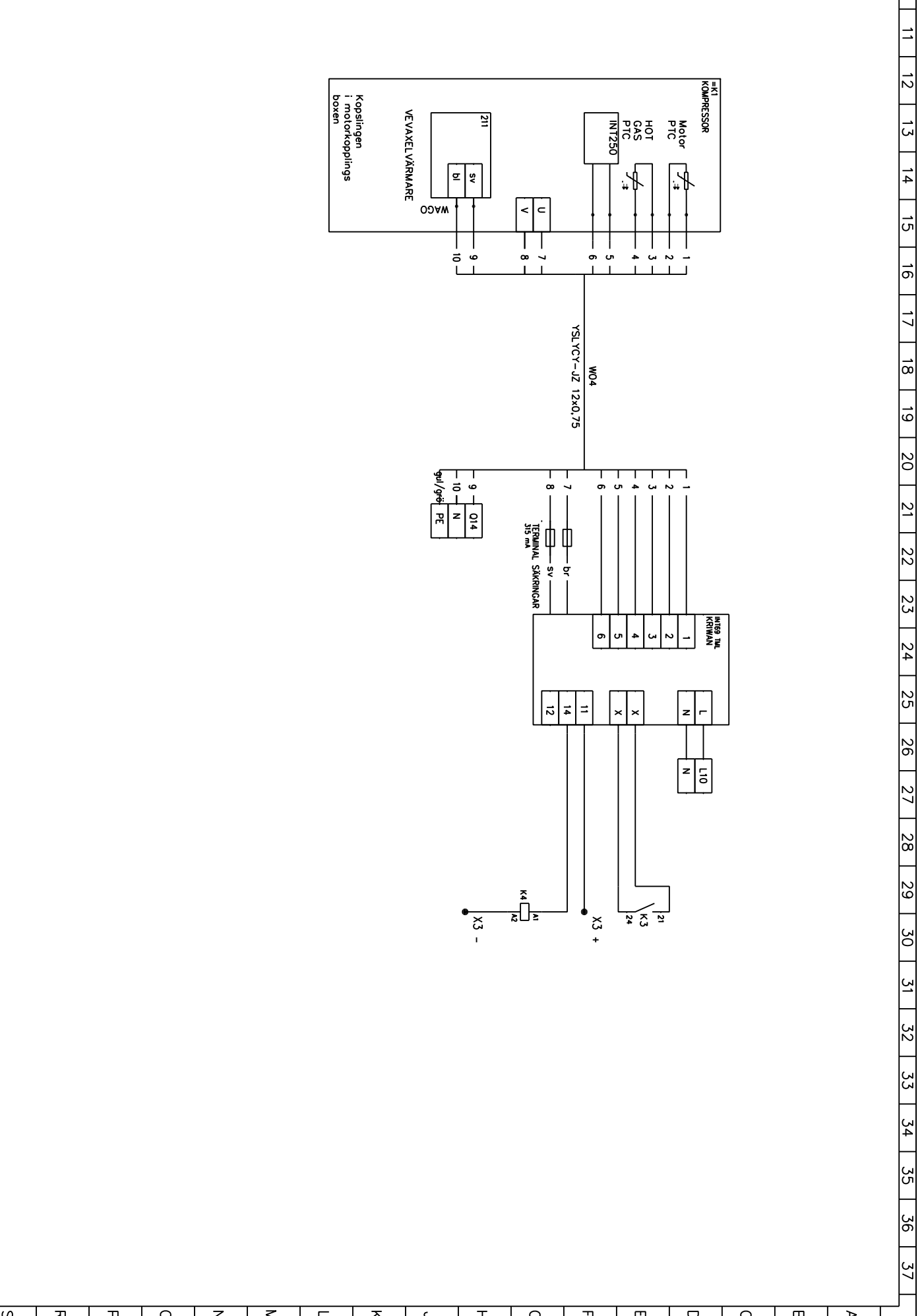
G-ECO PRO: Z40126AXH / 61A
G-ECO PRO HT: Z40126AXHT / 83,5A



D ändring
E ändring
F ändring

A ändring
B ändring
C ändring

11 12 13 14 15 16 17 18 19 20 21 22 23 24 25 26 27 28 29 30 31 32 33 34 35 36 37



GEBWELL

G-ECO PRO / PRO HT
Kompressorskydd
Kretsschema

Plan: KI / 23.2.2026
Rit: KI
Grönsk.

Objekt: Blod 4 / 21

Ritning nr. EL EL158

Central

Proj.nr.

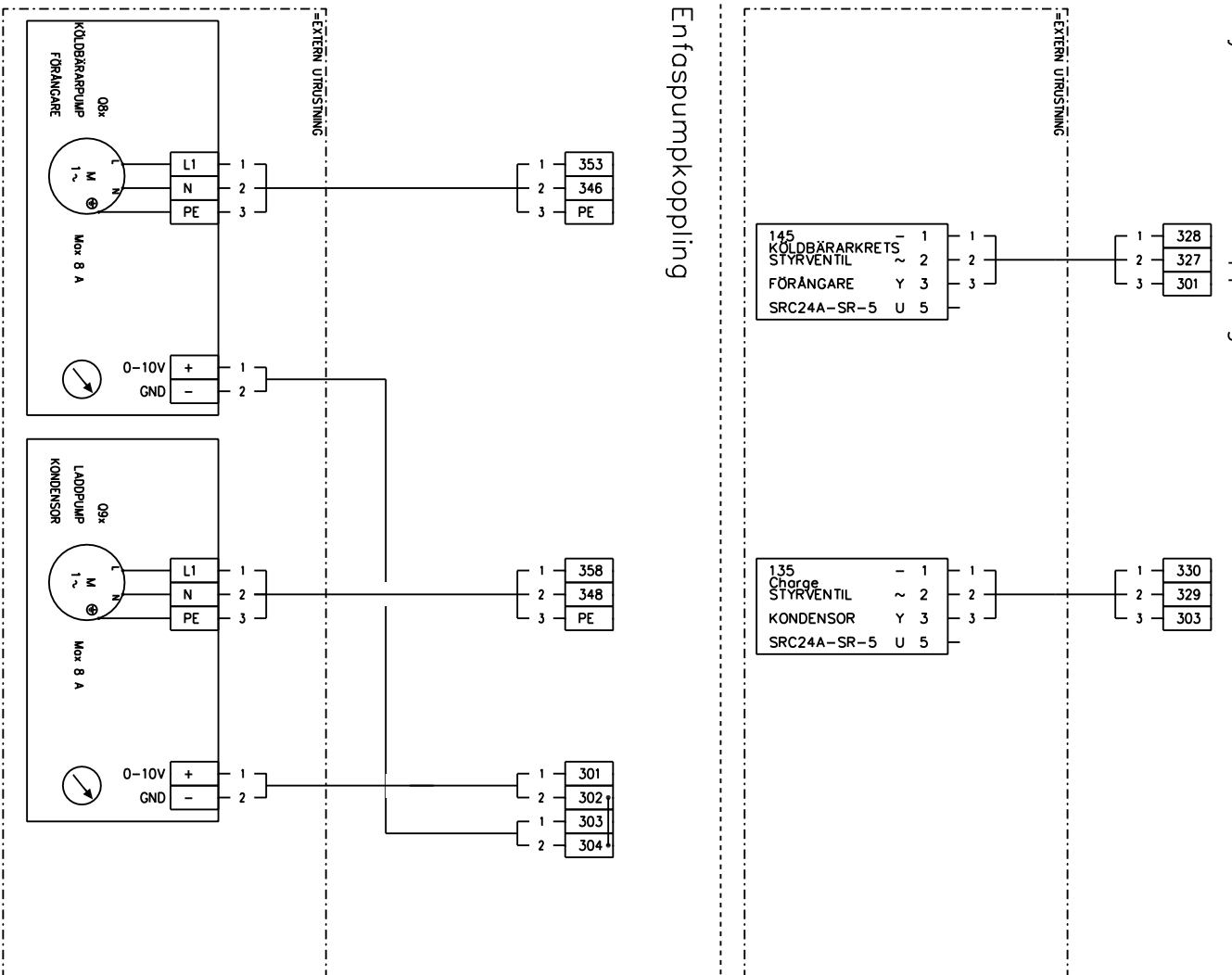
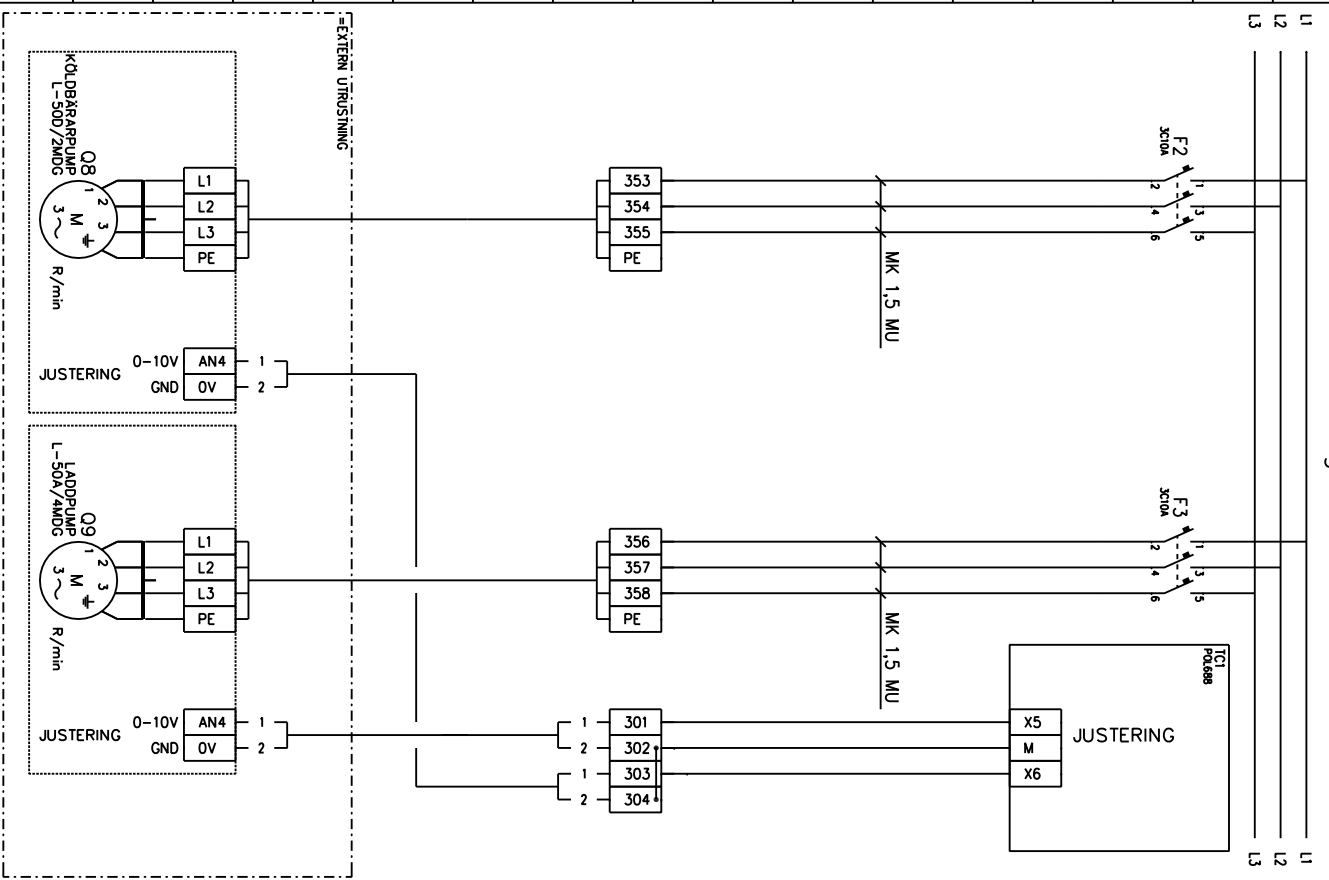
S R P O N M L K J H G F E D C B A

D ändring
E ändring
F ändring

A ändring
B ändring
C ändring

Gebwell standardinställning

Styrbar ventilkoppling



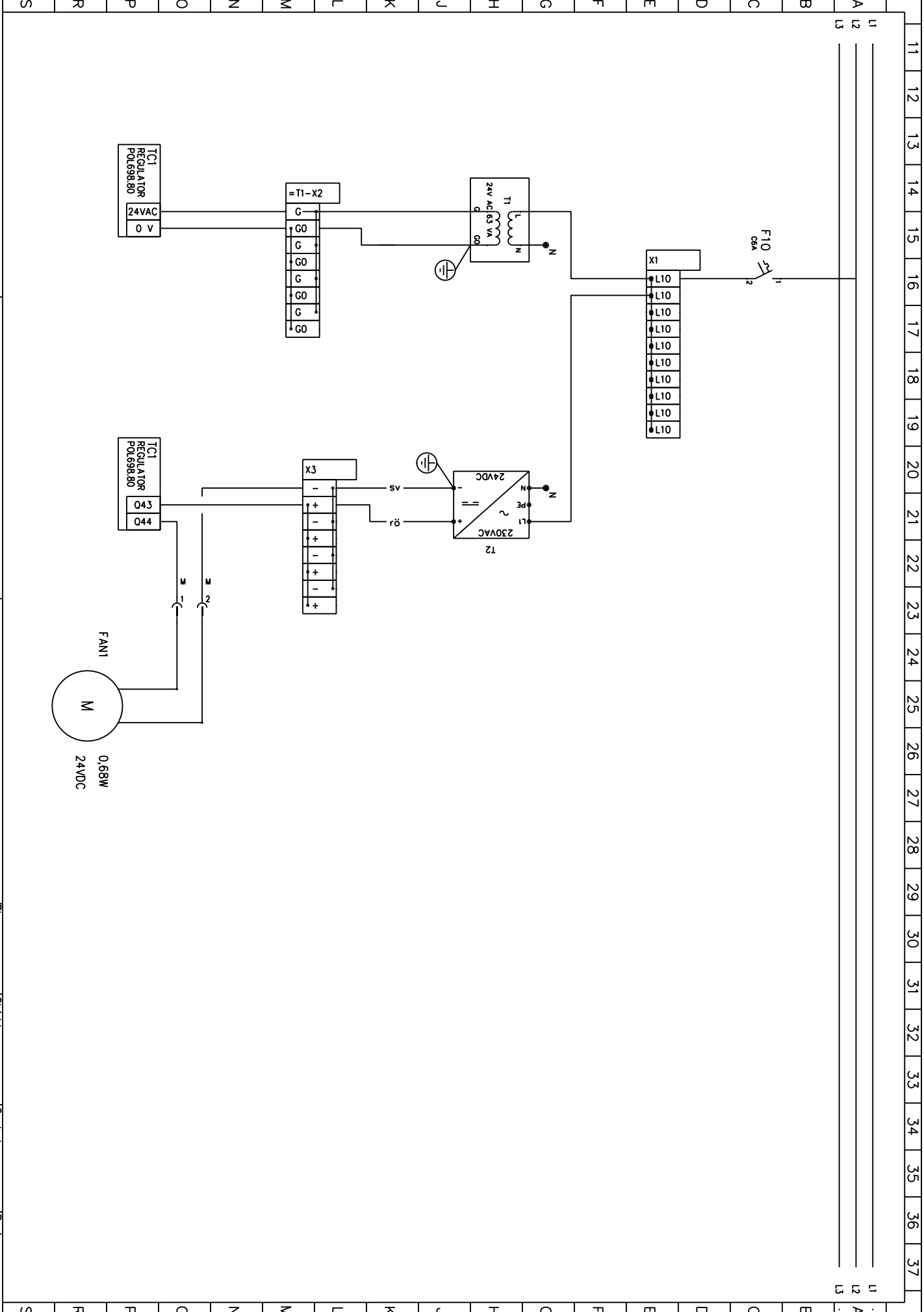
GEBWELL

G-ECO PRO / PRO HT
Köldbär- och laddpump
Kretsschema

Plan: /23.2.2026
Ritning nr: EL EL158
Objekt: Central
Proj.nr:

D ändring
E ändring
F ändring

A ändring
B ändring
C ändring



GEBWELL

G-ECO PRO / PRO HT
STYRCENTRAL
Kretsschema

Plan nr. KI / 23.2.2026	Objekt Bld 6 / 21	Central	Proj.nr.
Rit nr. KI			
Grönsk.			

EL EL158

D ändring

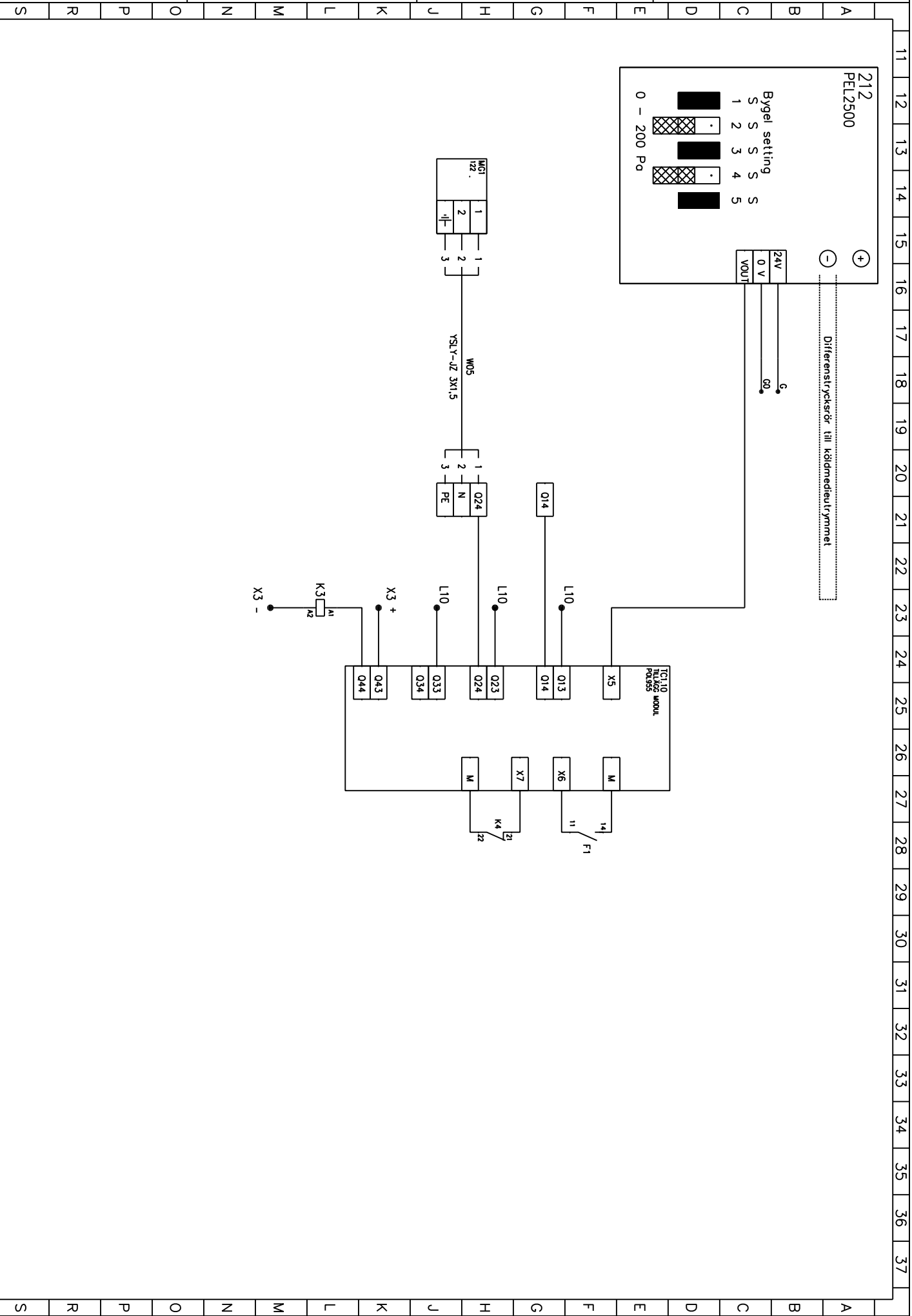
E ändring

F ändring

A ändring

B ändring

C ändring



GEBREWELL

G-ECO PRO / PRO HT
TC1.10
Kretsschema

Plan: KI / 23.2.2026
Rit: KI
Grönsk.

Objekt: Bld / 7/21

Ritning nr.: EL EL158

Centrall: Proj.nr.

D ändring

E ändring

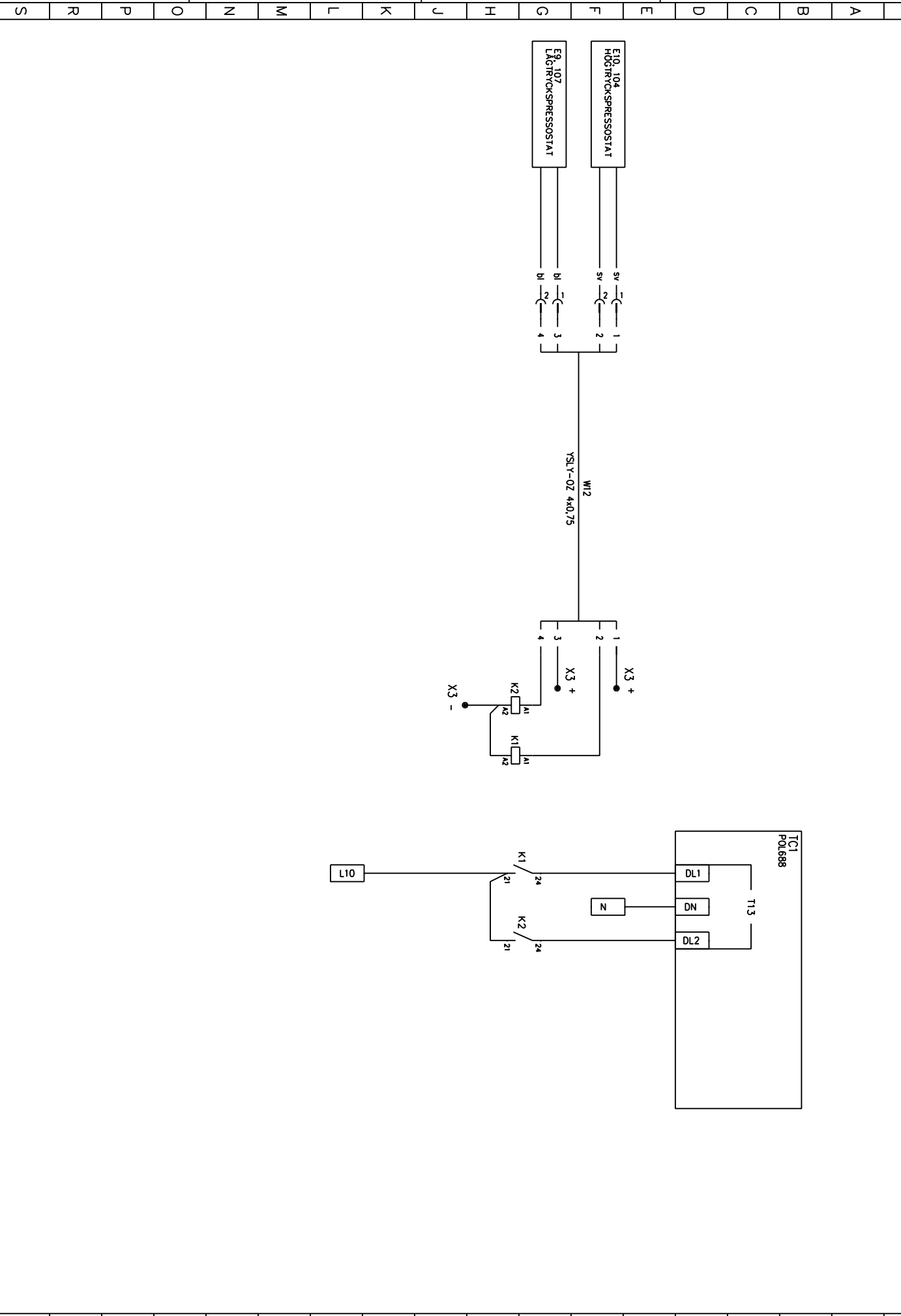
F ändring

A ändring

B ändring

C ändring

11 12 13 14 15 16 17 18 19 20 21 22 23 24 25 26 27 28 29 30 31 32 33 34 35 36 37



GEBWELL

G-ECO PRO / PRO HT
tryckvakterna
Kretsschema

Plan: KI / 23.2.2026
Rit: KI
Grönsk.

Objekt: Bld / 8 / 21

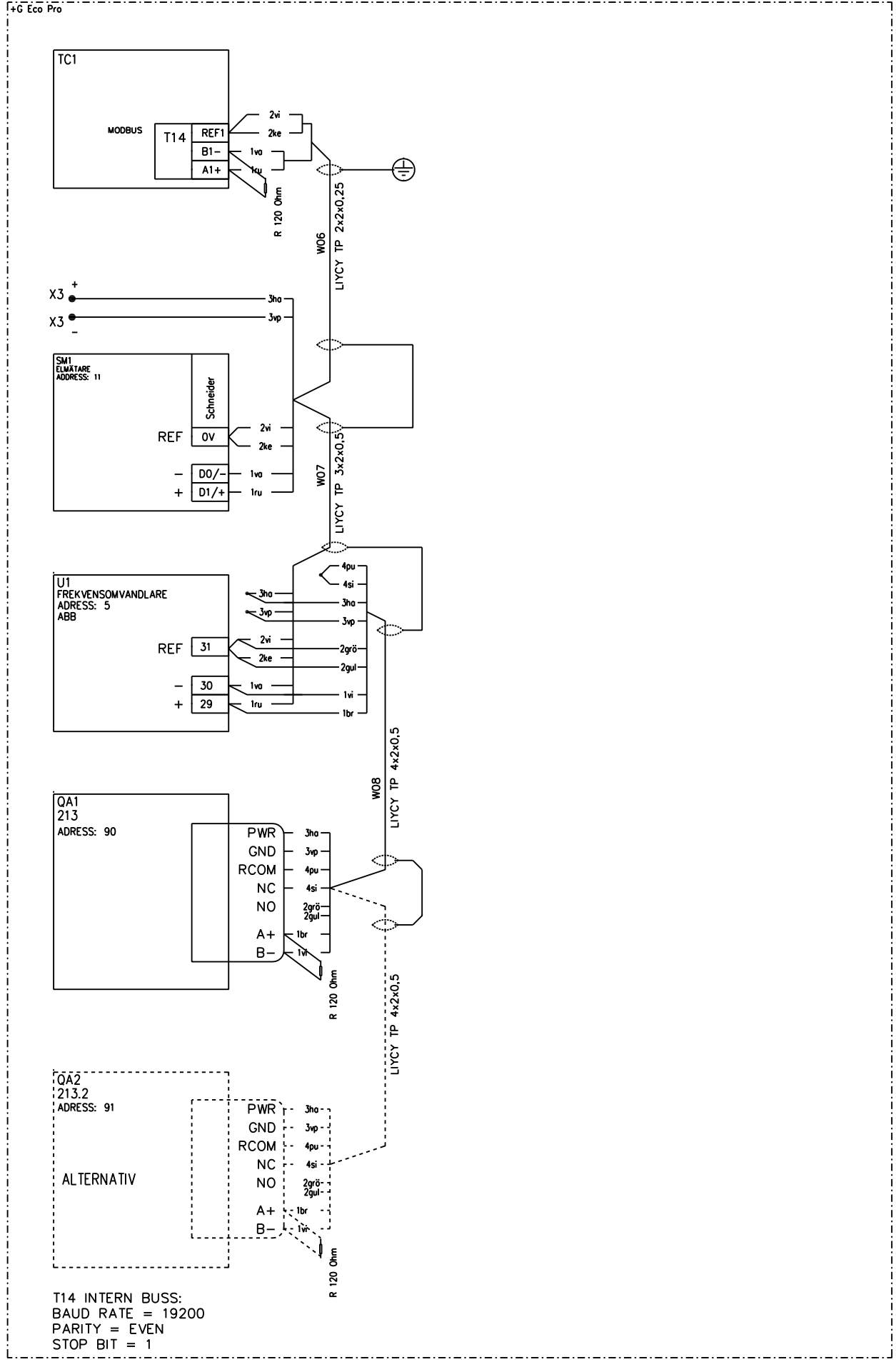
Ritning nr. EL EL158

Centrol

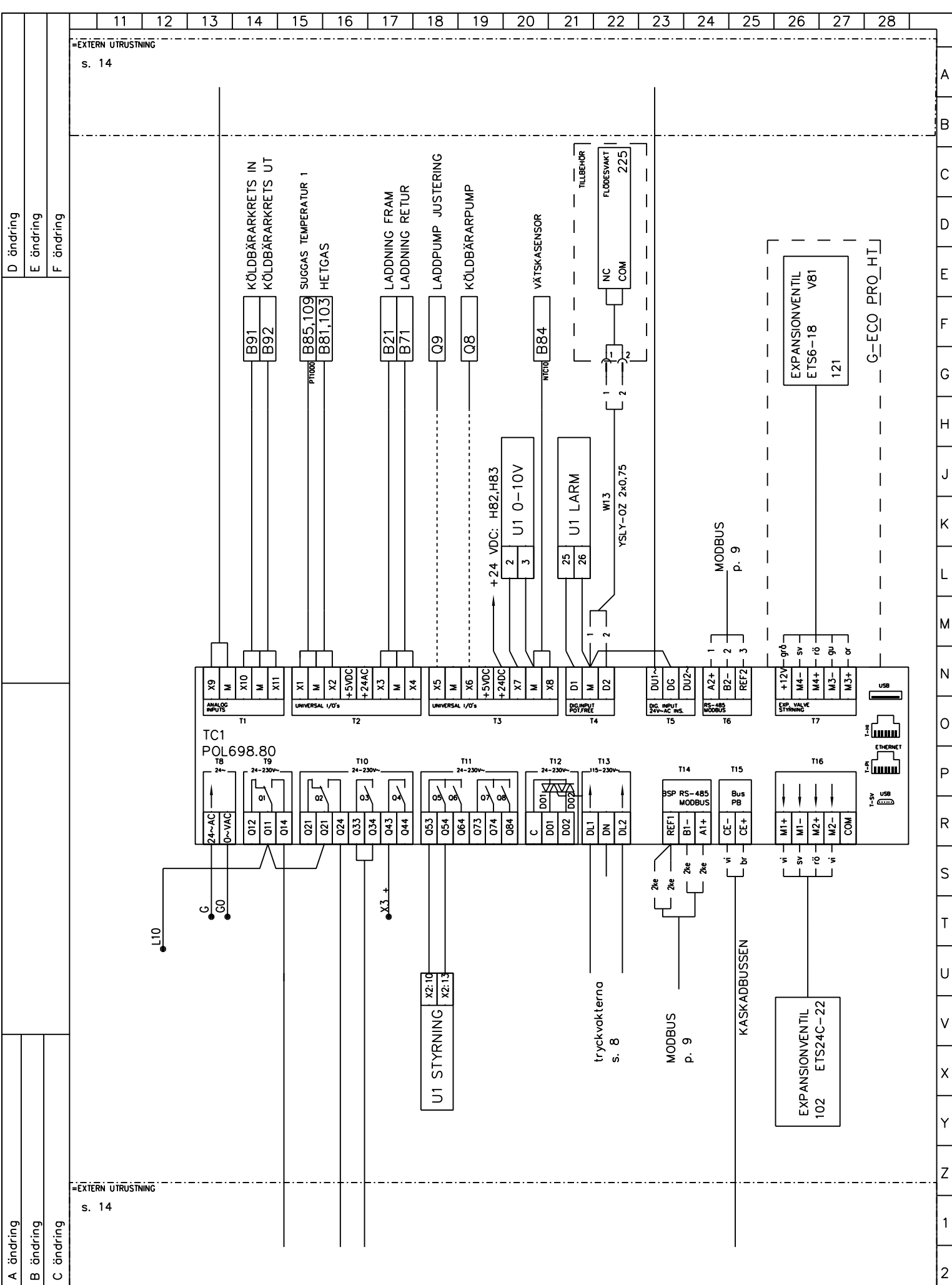
Proj.nr.

D öändring
E öändring
F öändring

A öändring
B öändring
C öändring



T14 INTERN BUSS:
BAUD RATE = 19200
PARITY = EVEN
STOP BIT = 1

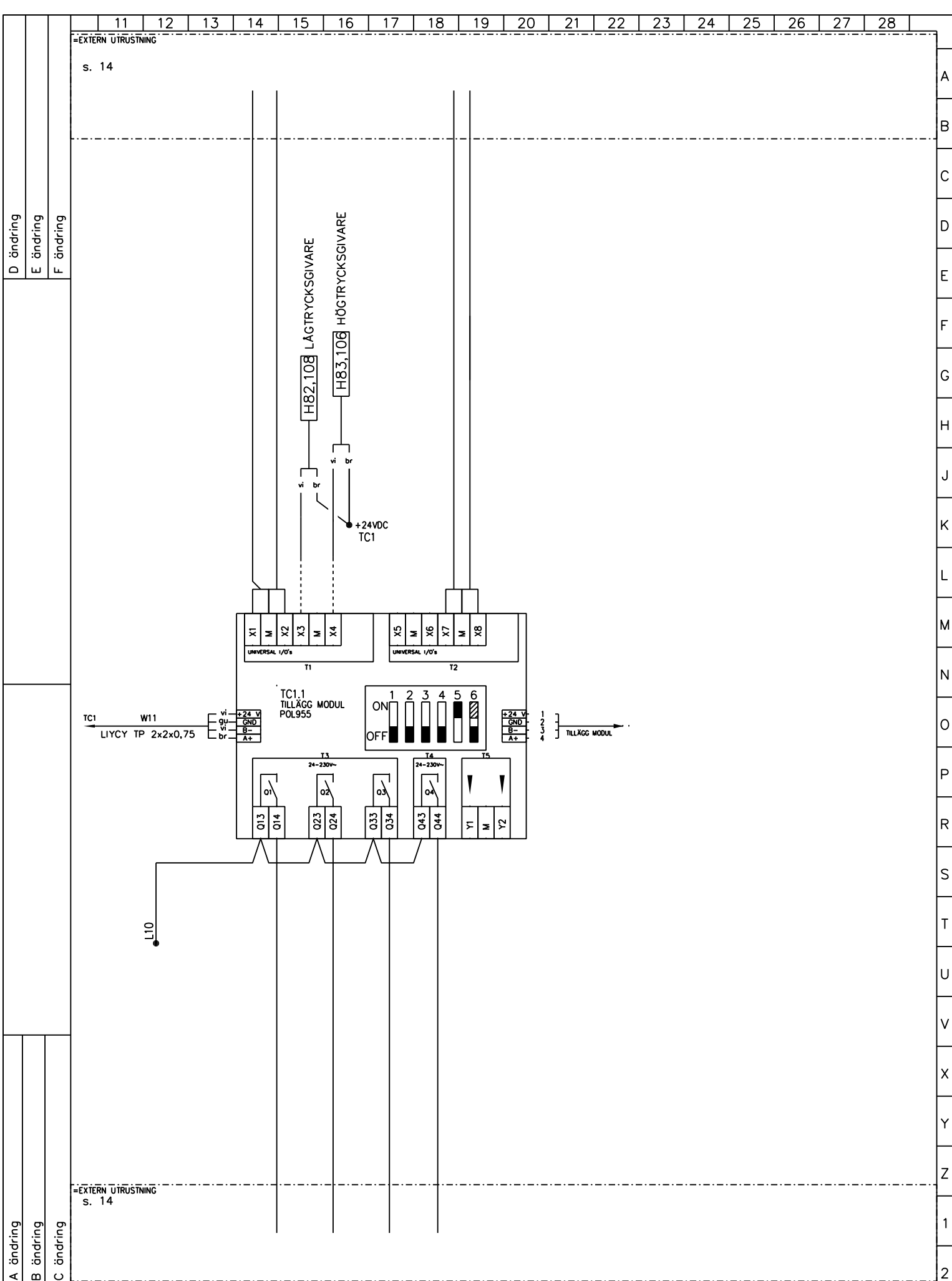


A ändring
B ändring
C ändring

D ändring
E ändring
F ändring

=EXTERN UTRUSTNING
s. 14

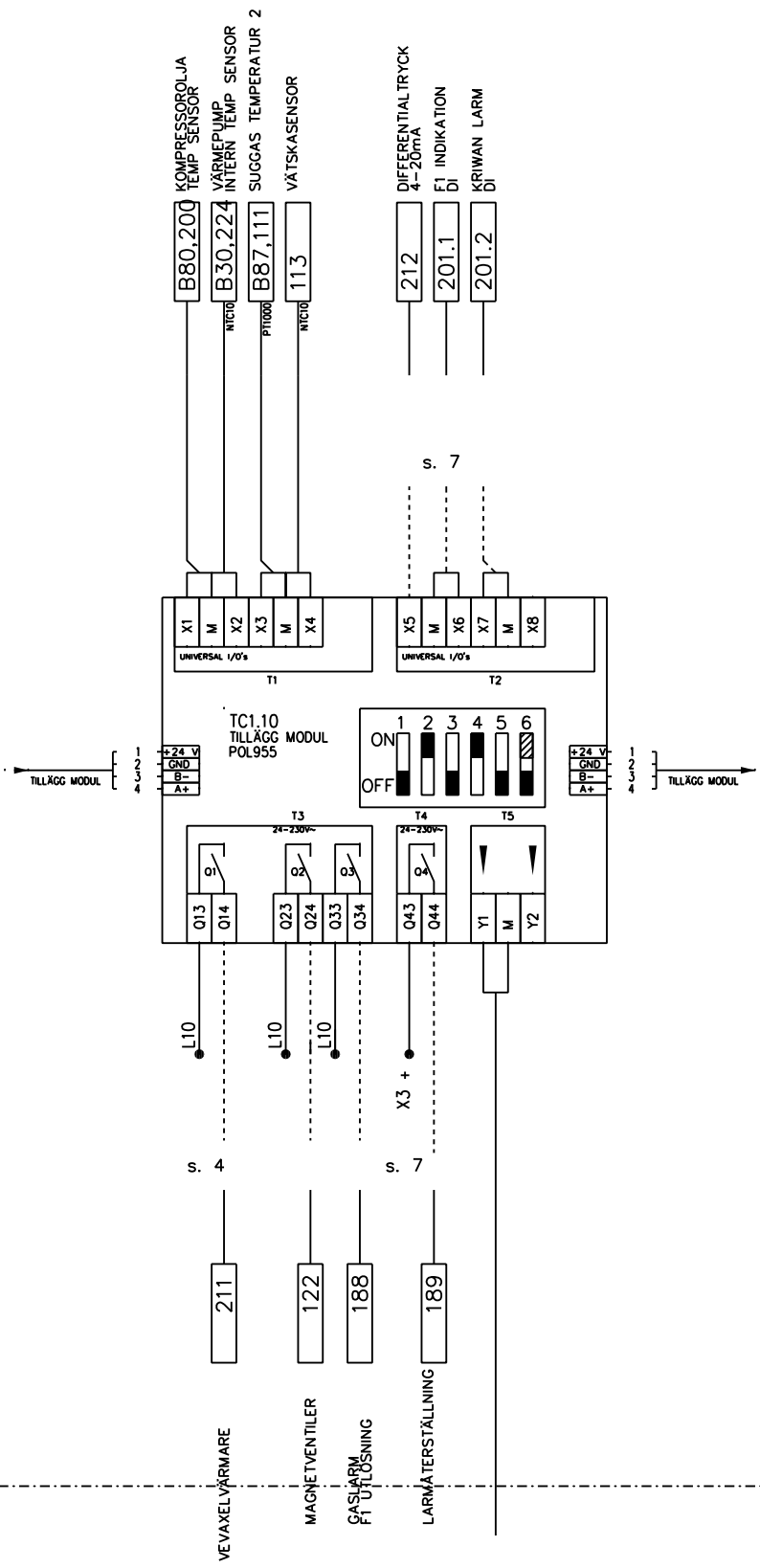
=EXTERN UTRUSTNING
s. 14



D öändring
E öändring
F öändring

A
B
C
D
E
F
G
H
J
K
L
M
N
O
P
R
S
T
U
V
X
Y
Z

=EXTERN UTRUSTNING
s. 14



=EXTERN UTRUSTNING

A öändring
B öändring
C öändring

G-ECO PRO / PRO HT
LAAJENUSMODUULI TC1.10
INTERN FÖRLÄNGNING

Plan. KT /23.2.2026	Objekt	Central	Proj.nr.
Rit. KT	Blad 12 / 21	Ritning nr.	
Gronsk.		EL EL158	

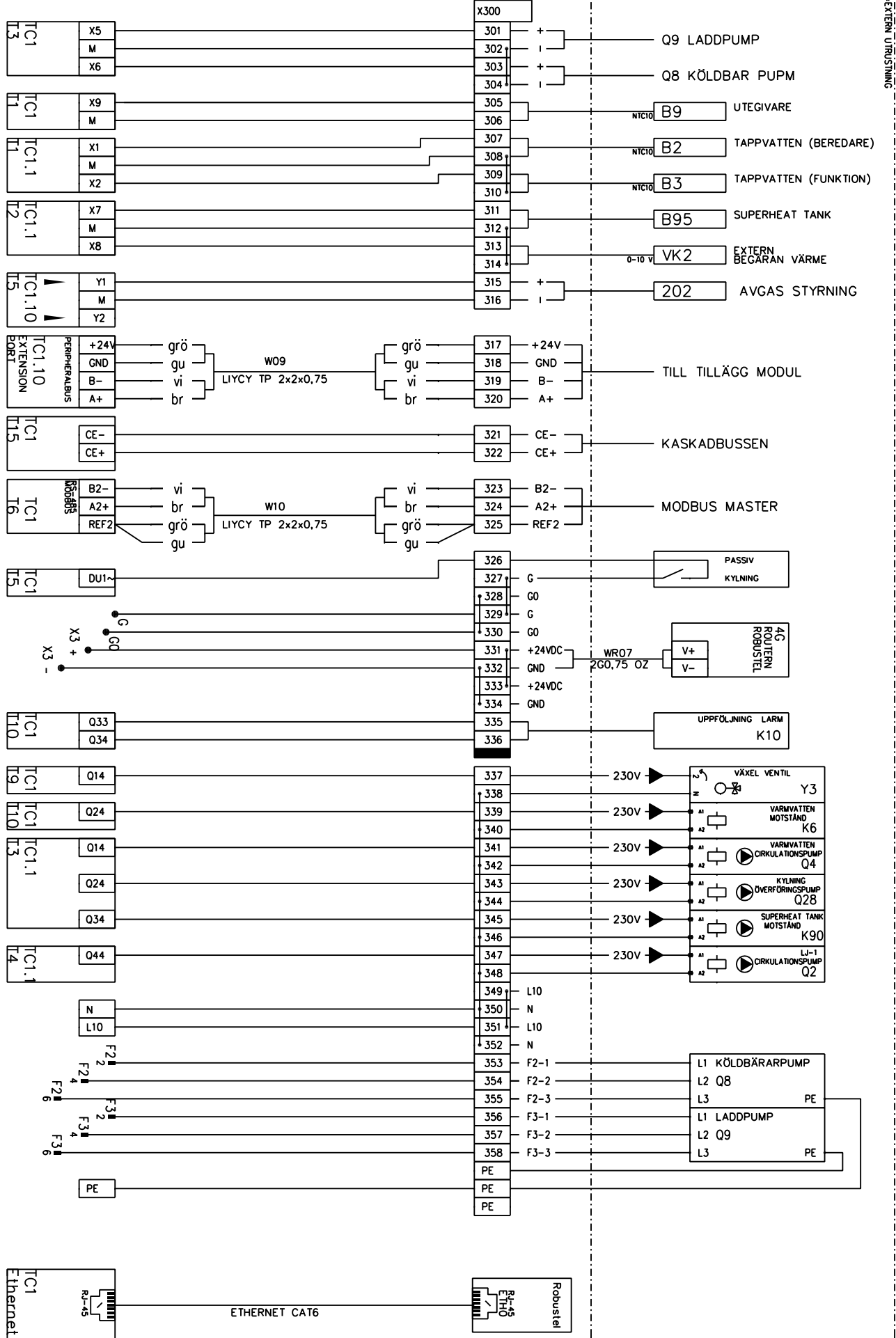
A ändring
B ändring
C ändring

D ändring
E ändring
F ändring

S R P O N M L K J I G F E D C B A

GEBWELL

UDDA NEDRE RADEN



G-ECO PRO / PRO HT
EXTERN KOPPLING

Pion. KI / 23.2.2026
Rit. KI
Grönsk.
Objekt
Blod 13/21
Ritning nr.
EL EL158
Central
Proj.nr.

S R P O N M L K J I G F E D C B A

A ändring
 B ändring
 C ändring

D ändring
 E ändring
 F ändring

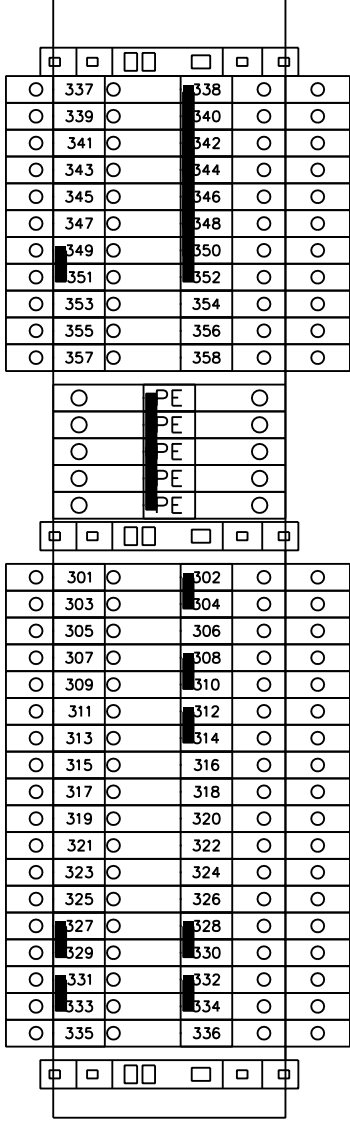
S R P O N M L K J I H G F E D C B A

11 12 13 14 15 16 17 18 19 20 21 22 23 24 25 26 27 28 29 30 31 32 33 34 35 36 37

KOPPLINGSPLINT PAKET
 EXTERN KOPPSLING

EXTERN UTRUSTNING

Externa sensorer

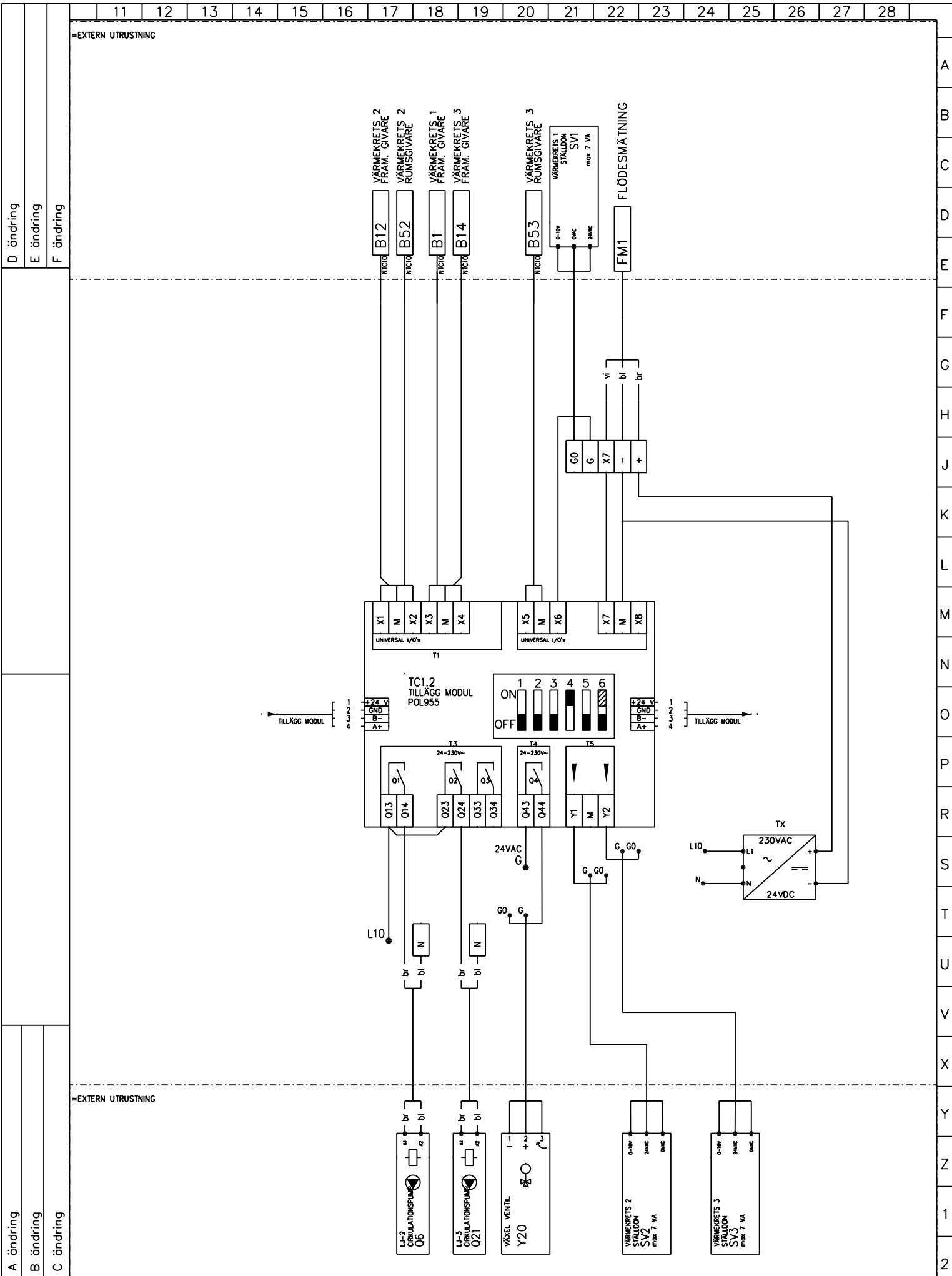


GEBWELL

G-ECO PRO / PRO HT
 EXTERN KOPPSLING
 LAYOUT

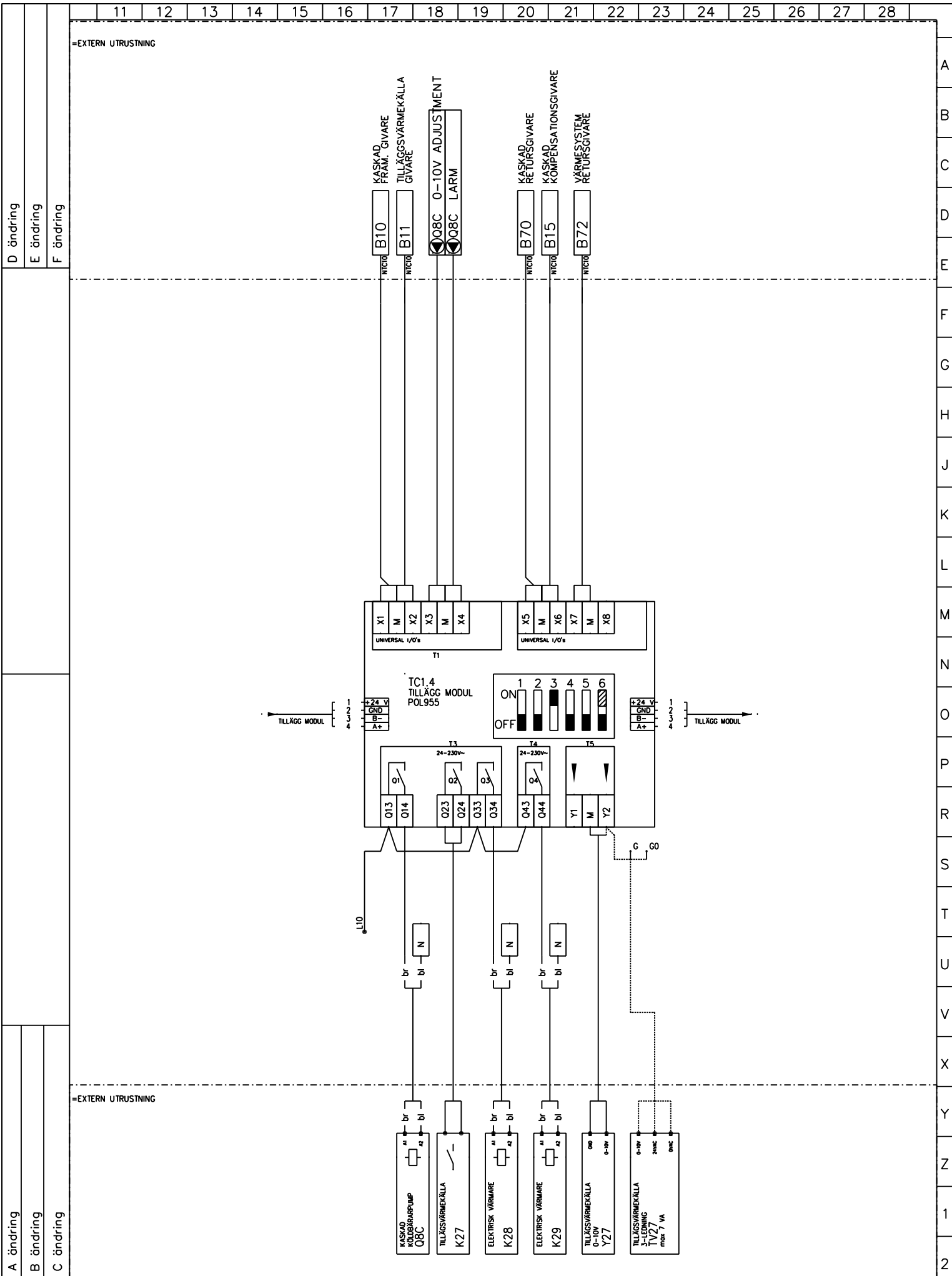
Plan: KI / 23.2.2026
 Rit: KI
 Grönsk.
 Objekt: Bild 14 / 21
 Ritning nr.: EL EL158
 Central:
 Proj.nr.:

S R P O N M L K J I H G F E D C B A



A ändring
B ändring
C ändring

D ändring
E ändring
F ändring

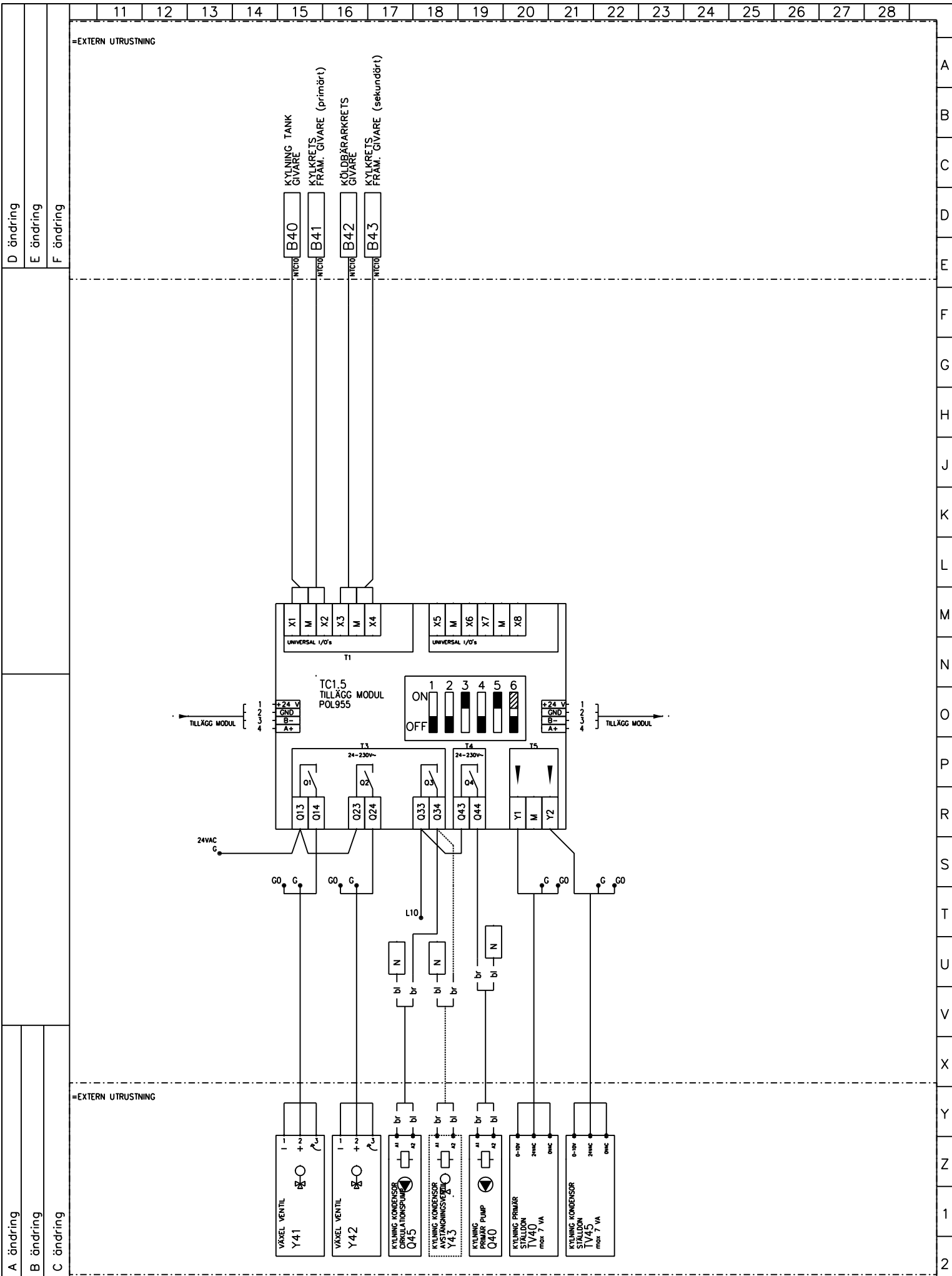


A ändring
B ändring
C ändring

D ändring
E ändring
F ändring

=EXTERN UTRUSTNING

=EXTERN UTRUSTNING



A ändring
B ändring
C ändring

D ändring
E ändring
F ändring

GEBWELL

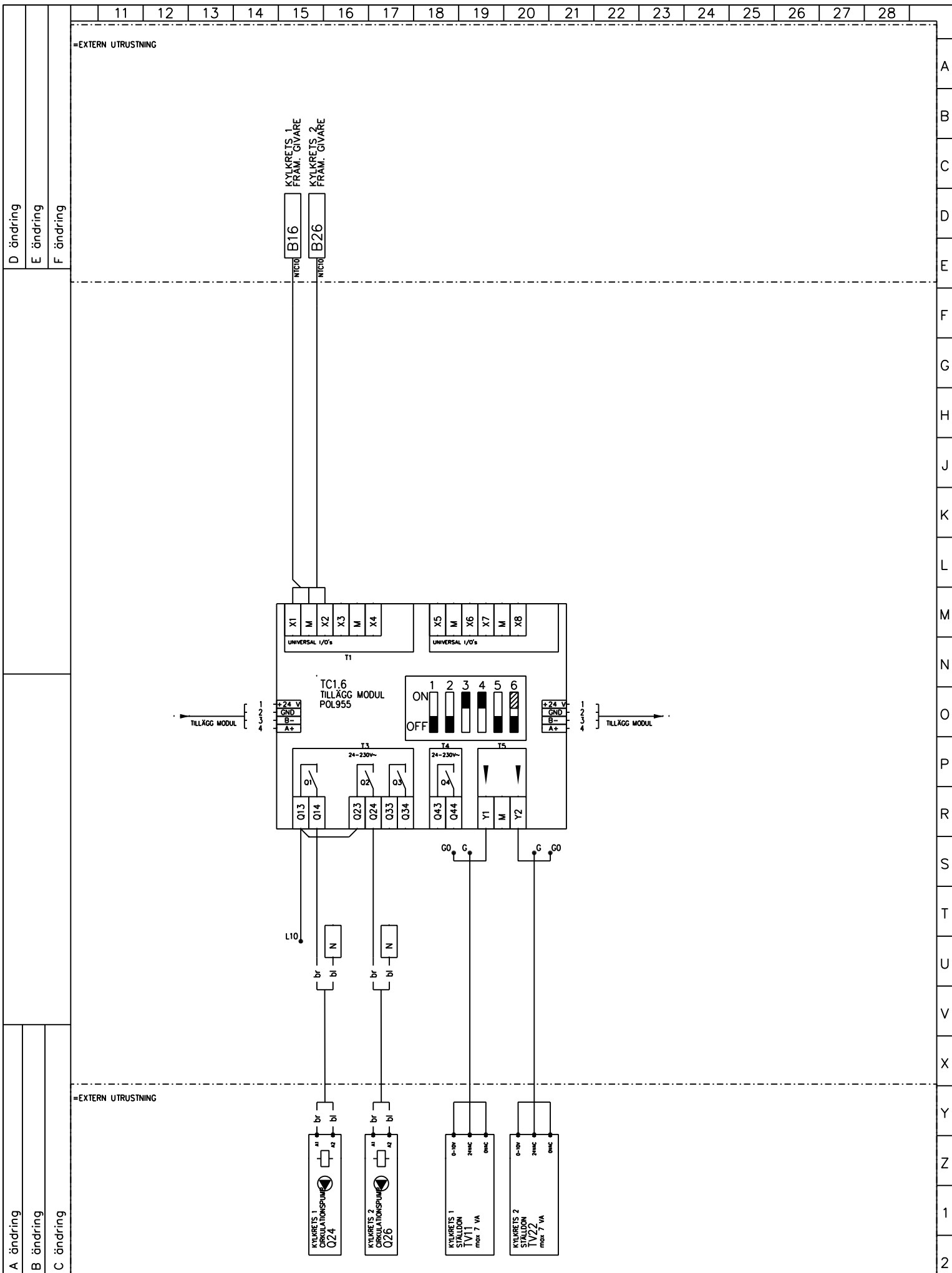
G-ECO PRO / PRO HT
TILLÄGG MODUL TC1.5
AKTIV KYLNING

Plan.
KT /23.2.2026
Rit.
KT
Grönsk.

Objekt
Blad
18/21

Central
Ritning nr.
EL EL158

Proj.nr.



A ändring
B ändring
C ändring

D ändring
E ändring
F ändring

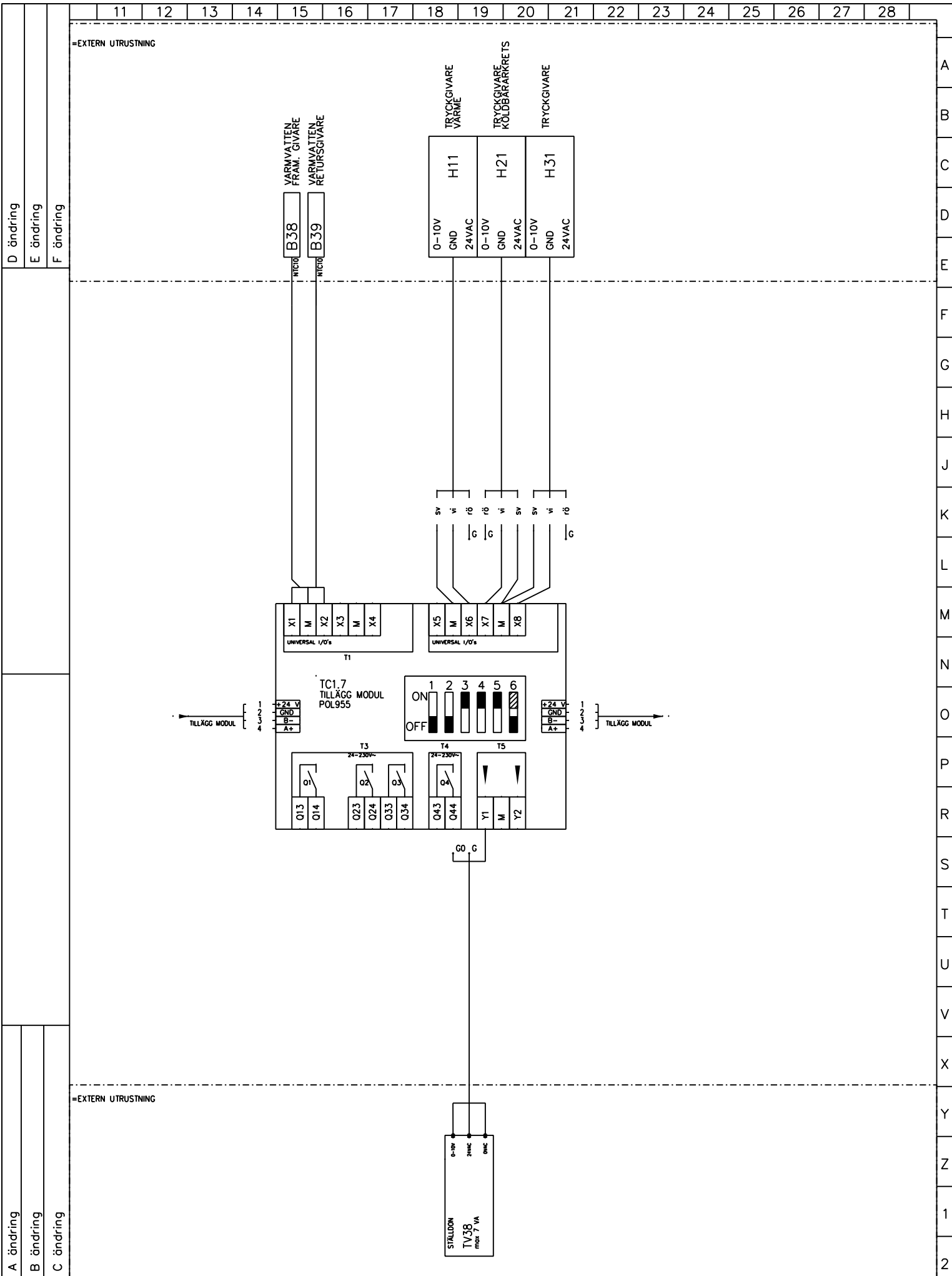
GEBWELL

G-ECO PRO / PRO HT
TILLÄGG MODUL TC1.6
STYRDON FÖR KYLNING

Plan.
KT /23.2.2026
Rit.
KT
Grönsk.

Objekt
Blad
19/21
Ritning nr.

Central
Proj.nr.
EL EL158

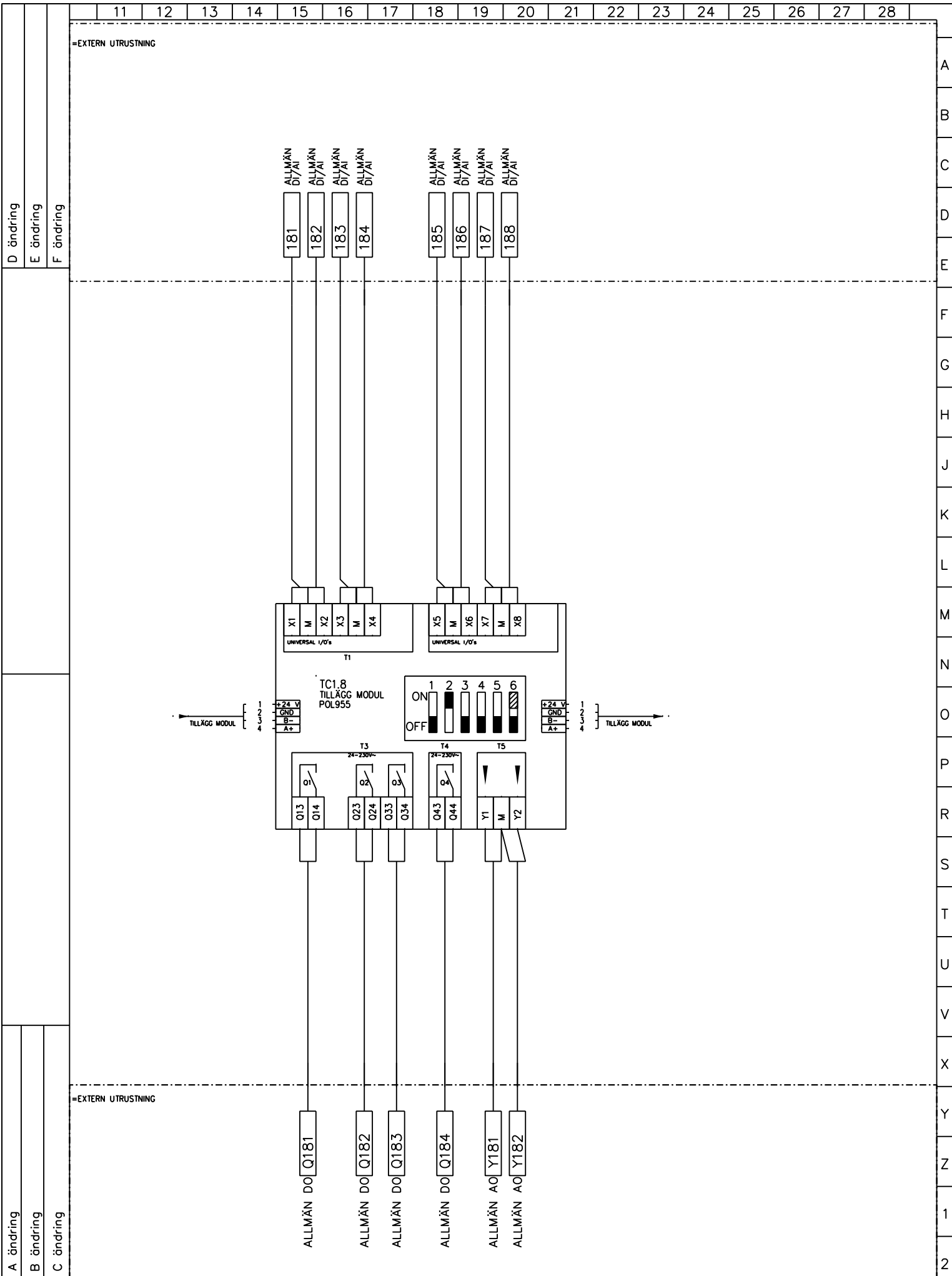


A ändring
B ändring
C ändring

D ändring
E ändring
F ändring

=EXTERN UTRUSTNING

=EXTERN UTRUSTNING



A ändring
B ändring
C ändring

D ändring
E ändring
F ändring

GEBWELL

G-ECO PRO / PRO HT
TILLÄGG MODUL TC1.8
ALLMÄN I/O

Plan. KT /23.2.2026	Objekt	Central	Proj.nr.
Rit. KT	Blad 21/21	Ritning nr. EL EL158	
Gronsk.			

15 Försäkran om överensstämmelse



DoC_HP_0003.00

EU DECLARATION OF CONFORMITY

Object of the declaration:

Gebwell Heat pump

Product Model:

G-Eco Pro 120

Name and address of the manufacturer:

Gebwell Ltd
Patruunapolku 5
79100 Leppävirta, Finland
Tel. +358 20 1230 800
www.gebwell.fi

This declaration of conformity is issued under the sole responsibility of the manufacturer.

The object of the declaration described above is in conformity with the relevant Union harmonisation legislation:

- 2014/68/EU – Pressure Equipment Directive (PED)
- 2014/35/EC – Low Voltage Directive (LVD)
- 2006/42/EC – Machinery Directive (MD)
- 2014/30/EC – Electromagnetic Compatibility Directive (EMC)
- 2011/65/EC – Restriction of Hazardous Substances Directive (RoHS)
- 2009/125/EC – EcoDesign requirements for space heaters and combination heaters (No 813/2013)

References to the relevant harmonised standards used or references to the other technical specifications in relation to which conformity is declared:

- PED – EN 12735-1:2020, EN ISO 13585:2012, EN 14276-1:2020, EN 14276-2:2020
- LVD – EN 61439-1:2021, EN 61439-2:2021
- EMC – EN IEC 55014-1:2021, EN IEC 55014-2:2021
- MD – EN 60335-1:2012 A11:2014, EN 60335-2-40:2003/A13:2012/AC:2013,
- Product – EN 378-2:2016, EN14511-1-4:2022, SFS 6000:2022 (HD 60364, HD 60384)

PED conformity assessment procedure according to B (production type) + C2 – EU-Type examination (production type) + conformity to type based on internal production control plus supervised pressure equipment checks at random intervals. A risk assessment has been performed and documented according to Annex I.

Products are marked with CE 0875 and evaluated by:

Dekra Industrial Oy
NoBo 0875
P.O. Box 41
FIN-01621 Vantaa, Finland

Certificate issued: 24-141568**Signed for and on behalf of:**

Date: 26 March 2025
Place: Leppävirta, Finland



Martti Artama, CEO

Gebwell Ab

FO-nummer: FI2008956-7

Patruunapolku 5, FI-79100 Leppävirta, FINLAND

Tel. +358 20 1230 800 | info@gebwell.fi | www.gebwell.se

