

GEBWELL

Monteringsanvisning

Växventilpaket VV1-VV5



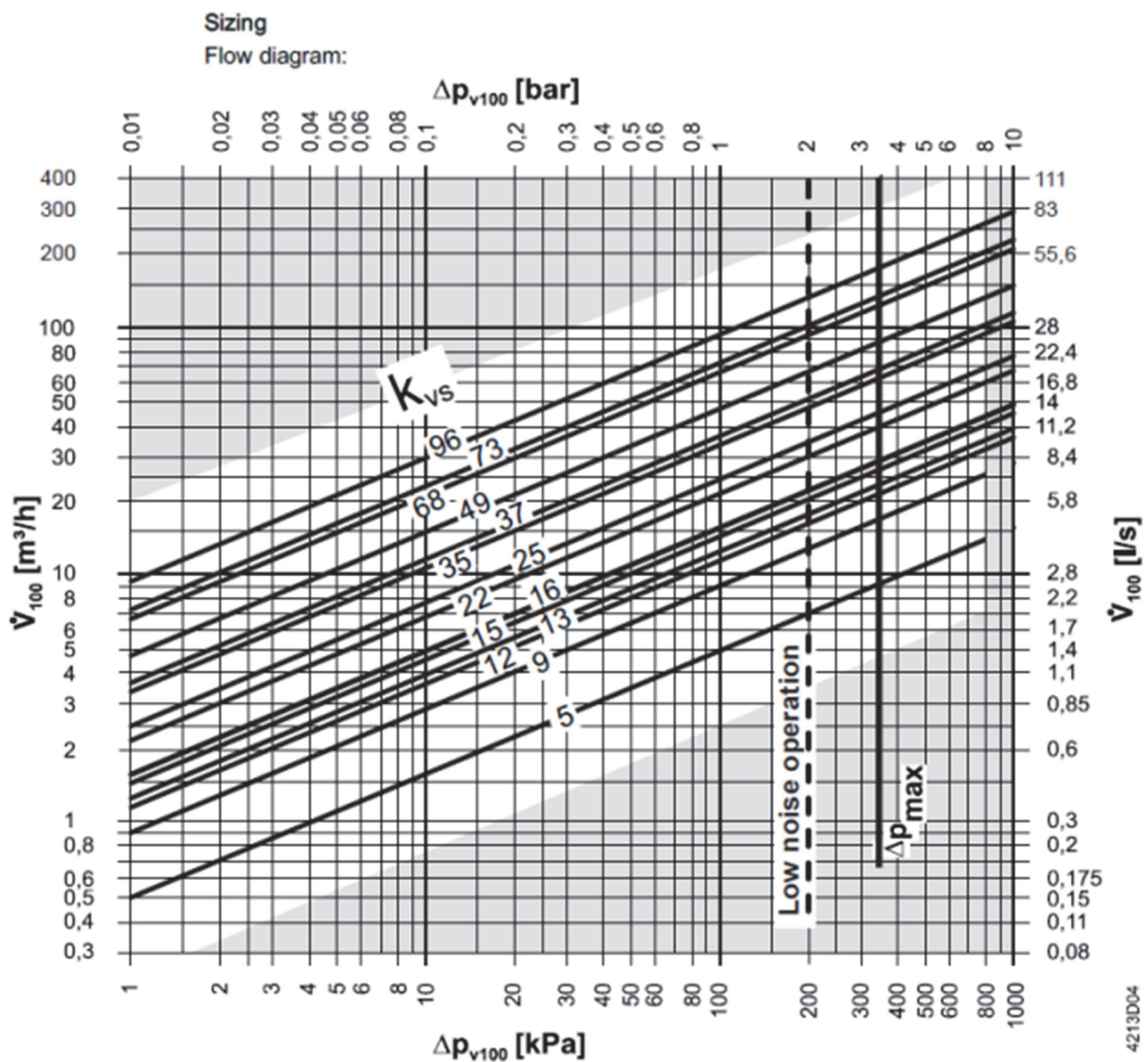
Innehåll

Växelventilpaket	3
Ventilernas flödesdiagram (VV3–VV5)	3
Montering av växelventil	4
Rörkoppling:	4
Elanslutning	5
Ställdonets infästning i ventilen	6
Ventilens flödesriktningar (VV3–VV5)	6
Ändring av ställdonets rotationsriktning (GMA 321) * växelventilpaket VV3–VV5	7
Tillåtna monteringsriktningar för växelventiler	8

Växventilpaket

Växventilpaket	Utrustning	Anslutning	Ventiltyp	Ställdon
VV1	6–8 kW	22 mm press	LKA525 22	LKA EMV 110-M
VV2	10–13 kW	28 mm press	LKA 525 28	LKA EMV 110-M
VV3	16–20 kW	R1", invändig gänga	VRBI60.25-16T	GMA321
VV4	26–32 kW	R1¼", invändig gänga	VRBI60.32-25T	GMA321
VV5	33–64 kW	G2", invändig gänga	VRBI60.50-73T	GMA321

Ventilernas flödesdiagram (VV3–VV5)



4213D04

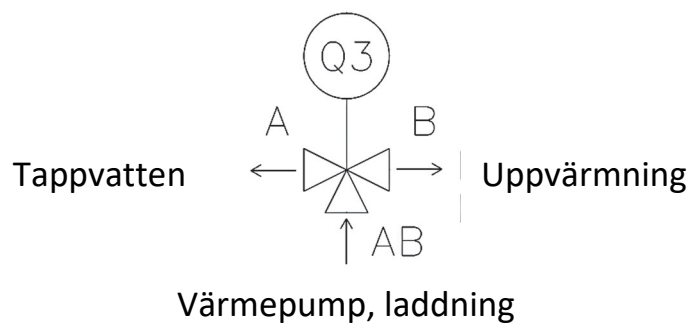
Montering av växelventil

Rörkoppling:

Växelventilpaket VV1 och VV2

Växelventil: LK525

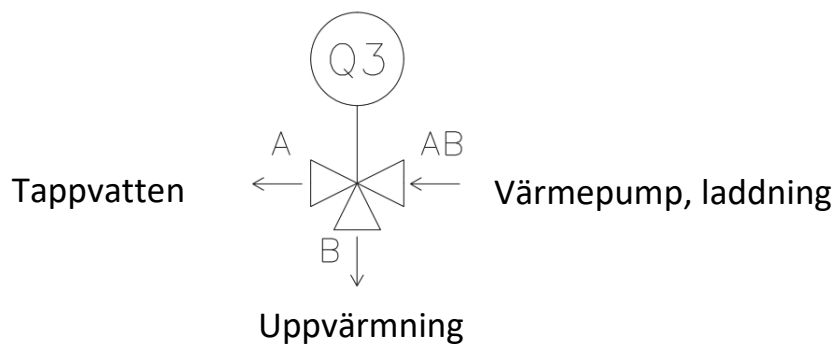
Ställdon: EMV 110-M



Växelventilpaket VV3–VV5

Växelventil: VRB160.xx

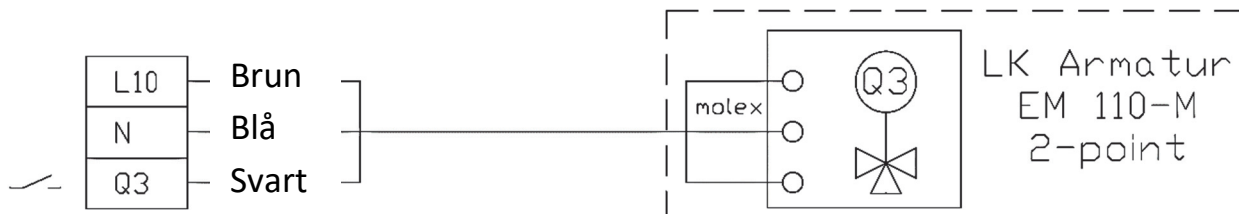
Ställdon: GMA321



** Om anslutningarna för uppvärmning och tappvatten behöver ändras, se instruktionen för vändning av ställdonet i handbokens avsnitt 'Ändring av ställdonets rotationsriktning'.*

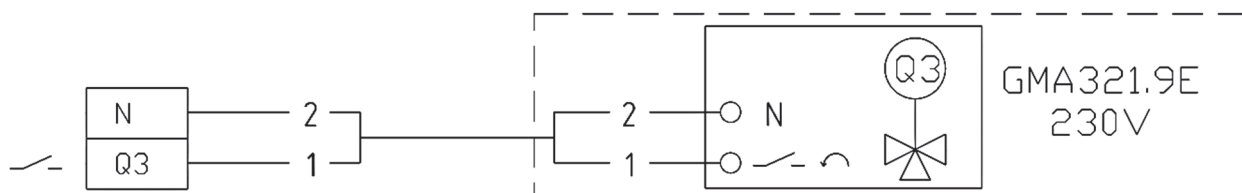
Elanslutning

Växelvillpaket VV1 och VV2



Växelvillpaket VV3, VV4 och VV5

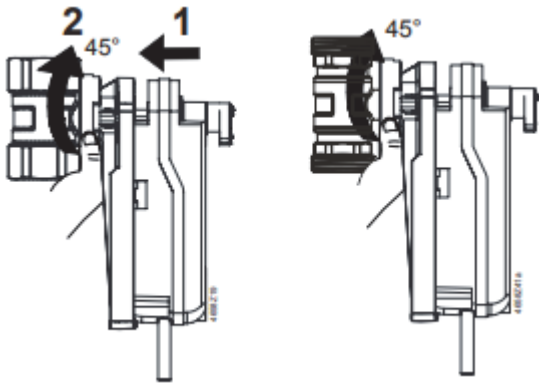
Ställdonet har fjäderretur. Ställdonet drivs elektriskt till laddningsläge för tappvatten. När utstyrningen upphör återgår ventilen till uppvärmningsläge med fjäderkraft.



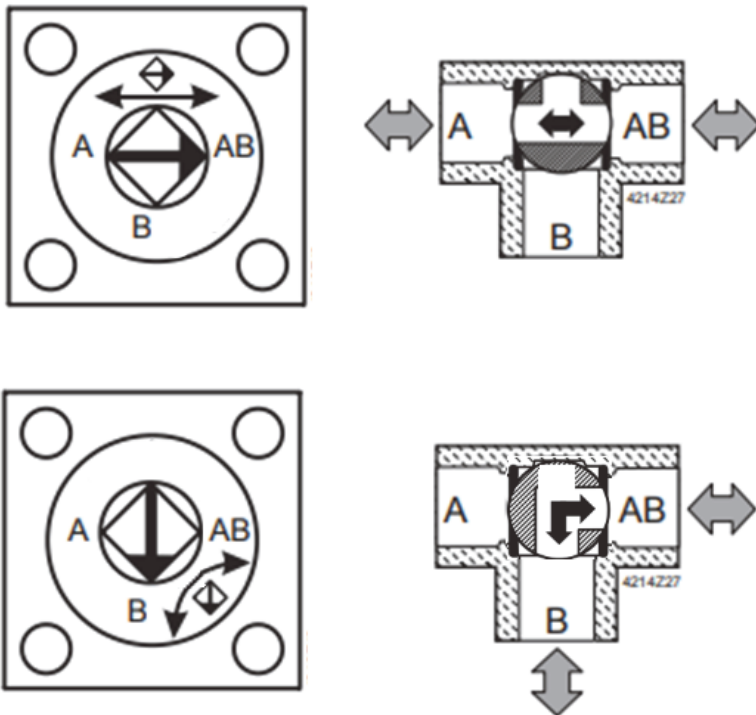
Om två växelventiler ska installeras i systemet (framledning och retur), kopplar man ställdonen så att de arbetar parallellt.

Ställdonets infästning i ventilen

1. Placera ställdonet ovanpå ventilen
 - Säkerställ att ventilen är i korrekt läge med avseende på motorns läge
2. Vrid låsringen av plast 45°, då låses ställdonet fast i ventilen



Ventilens flödesriktningar (VV3–VV5)



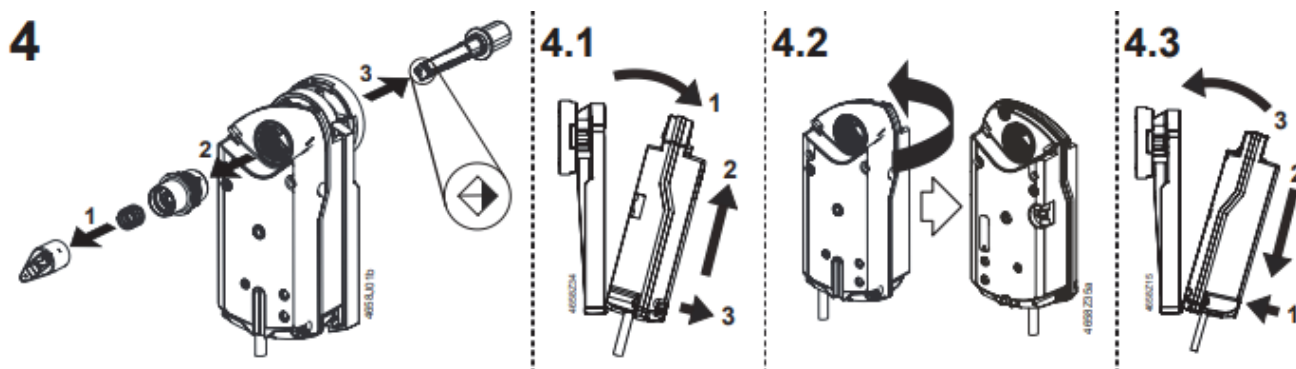
Ändring av ställdonets rotationsriktning (GMA 321) * växelventilpaket VV3–VV5

Det krävs inga elektriska omkopplingar för att ändra ställdonets rotationsriktning.

Om flödesriktningarna A och B måste växlas mellan uppvärmning och tappvatten, ska GMA-ställdonet vändas (180°).

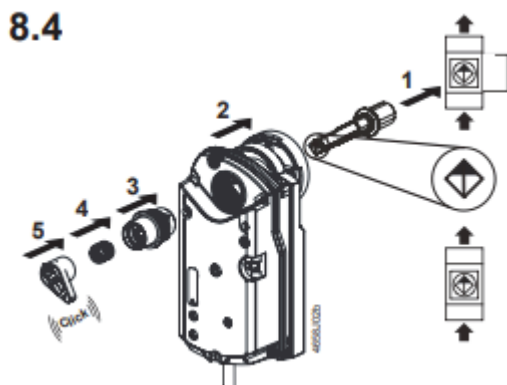
När ställdonet saknar utstyrning är det alltid i läge *UPPVÄRMNING* (fjädern återför ställdonet till uppvärmningsläget).

Placera ventilen i korrekt läge innan ställdonet installeras.



i Säkerställ att utstyrningen av ställdonet till tappvattenläge inte är aktiv (ställdonet i viloläge)

1. Demontera ställdonets låsning och fjädern från ventilens adapter
2. Demontera monteringshylsan inuti ställdonet
3. Demontera ställdonet från ventilen så att adapterspindeln blir kvar på ventilens vridspindel
- 4.1 Demontera motorn från monteringsplattan enligt bilden
- 4.2 Vrid motorn 180°
- 4.3 Fäst motorn i monteringsplattan enligt bilden

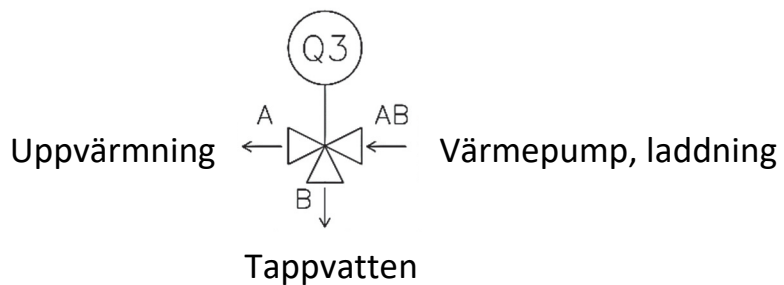


8.4 Fäst ställdonet i ventilen enligt bilden. Säkerställ att ventilen är i korrekt läge innan ställdonet sätts fast (pilen AB mot förgreningen).

Efter ändring av ställdonets rotationsriktning, anslut rören enligt anslutningsinstruktionen nedan.

Växelventil: VRBI60.xx

Ställdon: GMA321



Tillåtna monteringsriktningar för växelventiler

